

# DUPLEX-S 1600, 2600, 3600

## kompaktní větrací jednotky

### s rekuperací tepla

Větrací jednotky **nové** originální patentované konstrukce typu DUPLEX-S 1600, 2600 a 3600 jsou určeny pro komfortní větrání s nejvyšší účinností rekuperace a teplovzdušné vytápění všech typů občanských a bytových staveb.

Jednotky se dodávají v univerzálním provedení, kdy jednotka je připravena jak pro osazení v parapetní poloze, tak i pro osazení pod stropem. Jednotky je možno navíc při instalaci jednoduše stranově otočit, tzn. že lze zaměnit přiváděný a odváděný vzduch. Tím je zajištěna vysoká variabilita při instalaci na stavbě.

K jednotkám je možné volitelně připojit teplovodní ohřívač a chladič (vodní nebo přímý), které se osazují přímo na jednotku. Do potrubí za jednotku je možno osadit elektrický dohřívač.

Jednotka DUPLEX-S 1600 navíc obsahuje připravené alternativní výstupy, které lze přímo na místě volitelně využít pro boční výstup.

Po konstrukční stránce jsou jednotky řešeny jako kompaktní agregáty obsahující ve společné skříni dva nezávisle poháněné a vysoce účinné EC ventilátory s pružně uloženými motory, protiproudý rekuperační výměník tepla s velkou teplosměnnou plochou a vysokou účinností, by-passovou klapku rekuperátoru se servopohonem, výsuvné kazetové filtry přiváděného i odváděného vzduchu třídy F7 / F5 (přívod / odtah) a odvodňovací vany. Čelní otevírací dveře zajišťují snadný přístup ke všem agregátům a filtrům. Vstupní a výstupní hrdla jsou dle typu jednotky kruhová nebo obdélníková. Skříň jednotek je sestavena z panelů z lakovaného plechu v bílém odstínu s polyuretanovou výplní ( $U = 0,82 \text{ Wm}^{-2}\text{K}^{-1}$ ).

Volitelně mohou být jednotky vybaveny přídatným teplovodním nebo potrubním elektrickým ohřívačem, vodním nebo přímým chladičem a dalším volitelným příslušenstvím.

Na požadavek se jednotky mohou vybavit kompletním systémem měření a regulace, včetně připojení k internetu nebo jiným nadřazeným systémům – bližší informace viz samostatná kapitola.

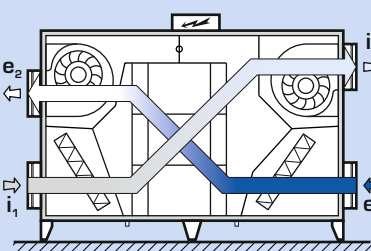


S-1600, 2600, 3600

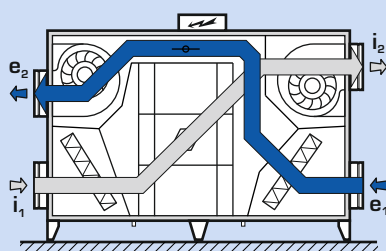
#### Přednosti jednotek DUPLEX-S 1600, 2600 a 3600

- velmi malá hloubka výrazně zjednodušuje především podstropní instalace
- výrazná kompaktnost nových typů jednotek zaručuje úsporu místa až 60 % vůči sestavným jednotkám
- nízké pořizovací náklady
- možnost univerzální instalace v parapetní nebo podstropní poloze zjednodušuje objednávání a montáž na místě
- nízký elektrický příkon - vysoká účinnost EC ventilátorů
- vysoká účinnost rekuperace díky novým rekuperačním výměníkům
- nízká hlučnost
- malá hmotnost
- kompletní systémy vestavěné regulace v několika typech podle náročnosti aplikace, regulace plně integrována do jednotky
- jednotky splňují požadavky na hygienické provedení dle VDI 6022

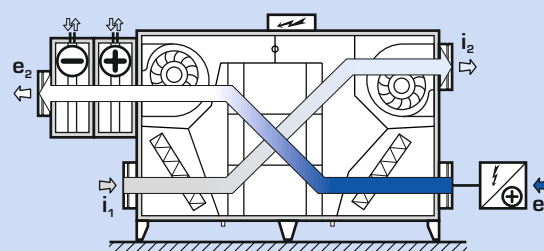
#### PROVOZNÍ REŽIMY



1. rovnotlaké větrání s rekuperací tepla



2. rovnotlaké větrání bez rekuperace tepla (přes by-pass)



3. rovnotlaké větrání s ohřevem/ chlazením / nebo předehřevem

➔ e<sub>1</sub> ... venkovní vzduch (ODA)

⇨ e<sub>2</sub> ... přiváděný vzduch (SUP)

⇨ i<sub>1</sub> ... odváděný vzduch (ETA)

⇨ i<sub>2</sub> ... odpadní vzduch (EHA)

#### NÁVRHOVÝ SOFTWARE



Pro podrobný návrh jednotek řady DUPLEX, příslušenství a regulace doporučujeme využít specializovaný návrhový program.

Naleznete jej na našich internetových stránkách [www.atrea.cz](http://www.atrea.cz), nebo si jej vyžádejte na CD na naší adrese.

**Atrea**

VĚTRACÍ JEDNOTKY, REKUPERACE TEPLA

ATREA s.r.o., V Aleji 20  
466 01 Jablonec n. N.  
Česká republika



[www.atrea.cz](http://www.atrea.cz)

Tel.: +420 483 368 111  
Fax: +420 483 368 112  
E-mail: [atrea@atrea.cz](mailto:atrea@atrea.cz)

# VÝKONOVÉ GRAFY

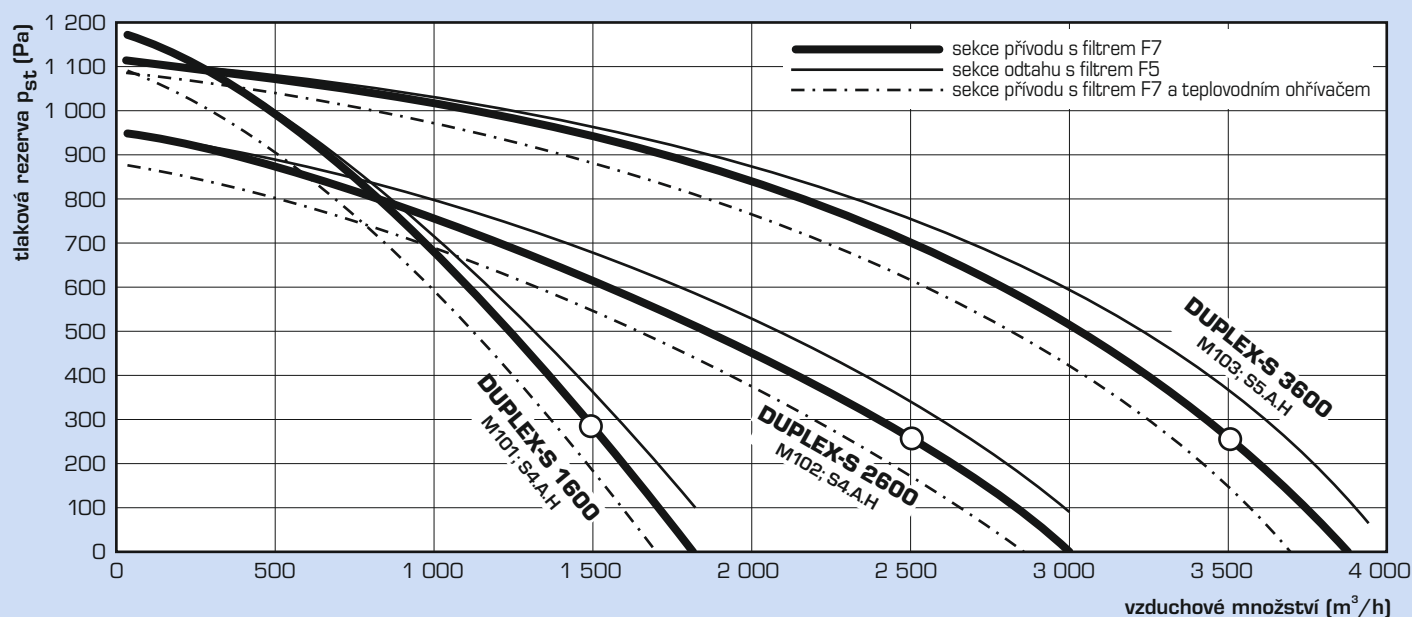
## TECHNICKÁ DATA

Typ		DUPLEX-S 1600	DUPLEX-S 2600	DUPLEX-S 3600
jmenovitý průtok vzduchu	m <sup>3</sup> h <sup>-1</sup>	1 500	2 500	3 500
jmenovitý externí statický tlak	Pa	280	260	250
příkon ve jmenovitém pracovním bodě	W	893	1 732	2 535
účinnost rekuperace <sup>1)</sup>	%	viz graf	viz graf	viz graf
hmotnost <sup>2)</sup>	kg	186	226	320
počet ventilátorů	-	2	2	2
napětí	V	230	230	400
frekvence	Hz	50	50	50
max. elektrický příkon	W	1 030	1 760	2 980
počet otáček	min <sup>-1</sup>	2 430	2 200	2 100
třída filtrace	-	F7 / F5	F7 / F5	F7 / F5

<sup>1)</sup> dle množství vzduchu – viz graf

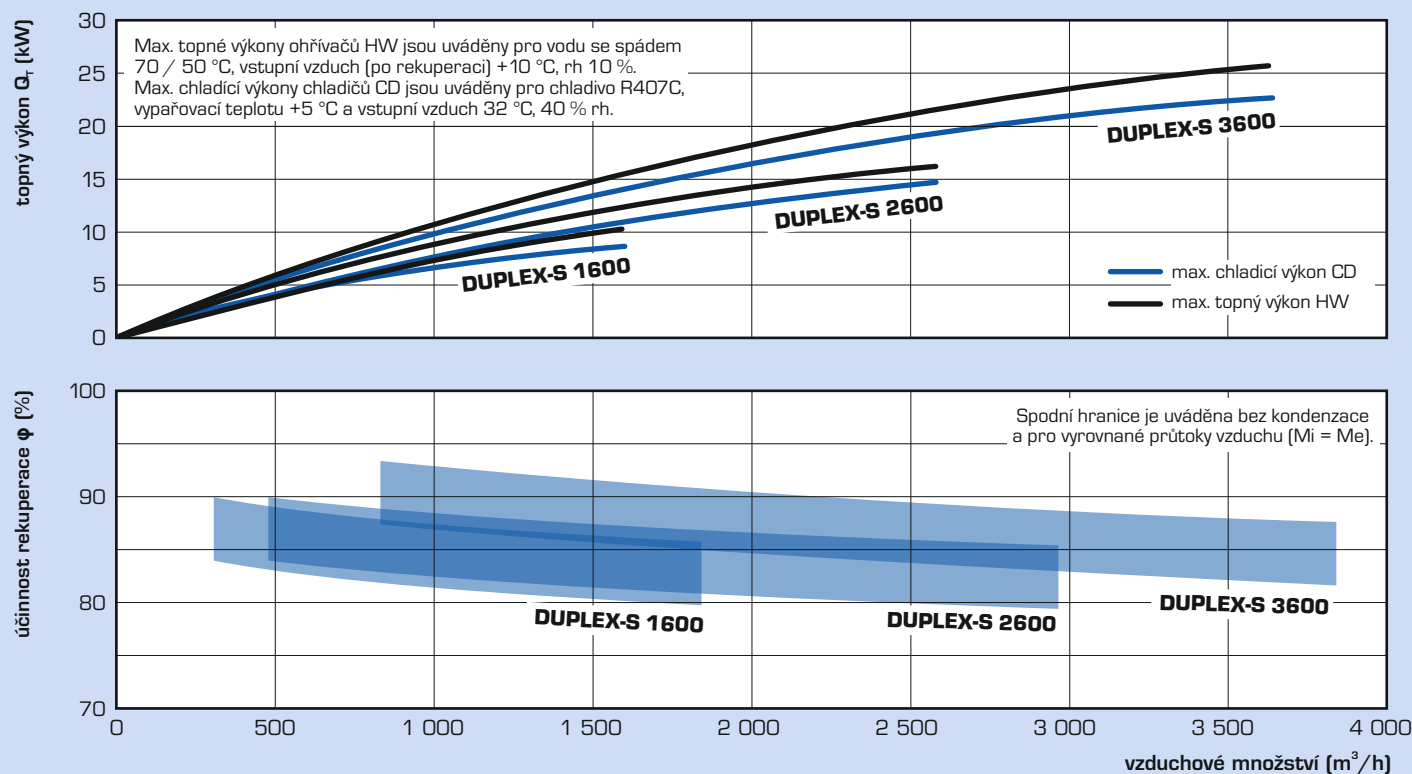
<sup>2)</sup> v závislosti na výbavě

## SOUHRNNÝ PŘEHLED VÝKONŮ



Pozn.: grafy uváděny s čistými filtry, uvažovaná koncová tlaková ztráta filtrů je 200 Pa respektive pokles průtoku max. o 20 % (dle EN 13053)

## TOPNÉ A CHLADICÍ VÝKONY, ÚČINNOST REKUPERACE





# INSTALACE A PROVEDENÍ

## MONTÁŽNÍ POLOHY A PŘIPOJOVACÍ HRDLA

Jednotky se dodávají v univerzálním provedení, kdy jednotka je připravena jak pro osazení v parapetní poloze, tak i pro osazení pod stropem. Pro osazení na zemi i pod stropem se použijí standardně dodávané trny. Chladiče musí být vždy samostatně zavěšeny.

Jednotka je standardně vybavena několika vývody kondenzátu, kdy se vždy při instalaci vybere příslušný vývod. Chladiče mají vlastní vývod kondenzátu. Použité vývody kondenzátu musí být zapojeny do kanalizace.

Jednotky je možno navíc při instalaci jednoduše stranově otočit, tzn. že lze zaměnit přiváděný a odváděný vzduch.

Tím je zajištěna vysoká variabilita při instalaci na stavbě.

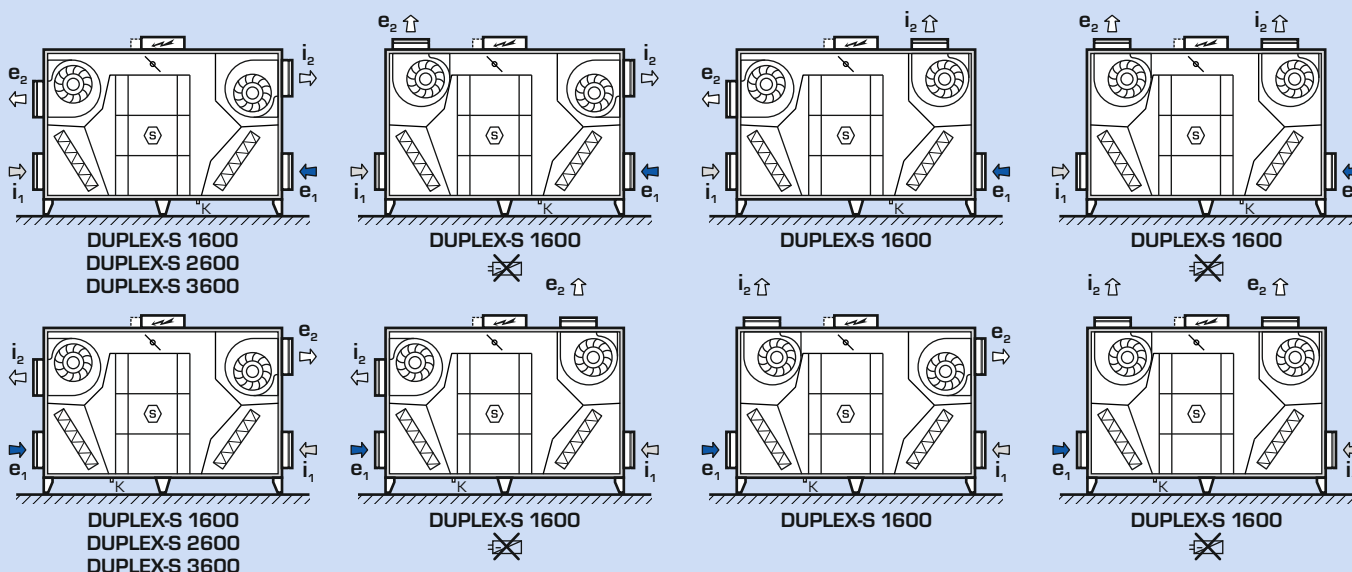
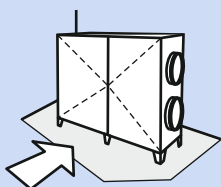
K jednotkám je možné volitelně připojit teplovodní ohřivač HW2 a/nebo vodní nebo přímý chladič (připevňují se přímo na jednotku) nebo elektrický ohřivač EPO-V (pro instalaci do potrubí). Upozornění: chladič nelze osadit v parapetní poloze na výstup  $e_2$  směřující nahoru.

Jednotka DUPLEX-S 1600 navíc obsahuje připravené alternativní výstupy ( $e_2$  a  $i_2$ ), které lze přímo na místě volitelně využít také pro boční výstup.

Pro detailní návrh doporučujeme použít specializovaný návrhový program jednotek DUPLEX, k dispozici na [www.atrea.cz](http://www.atrea.cz).

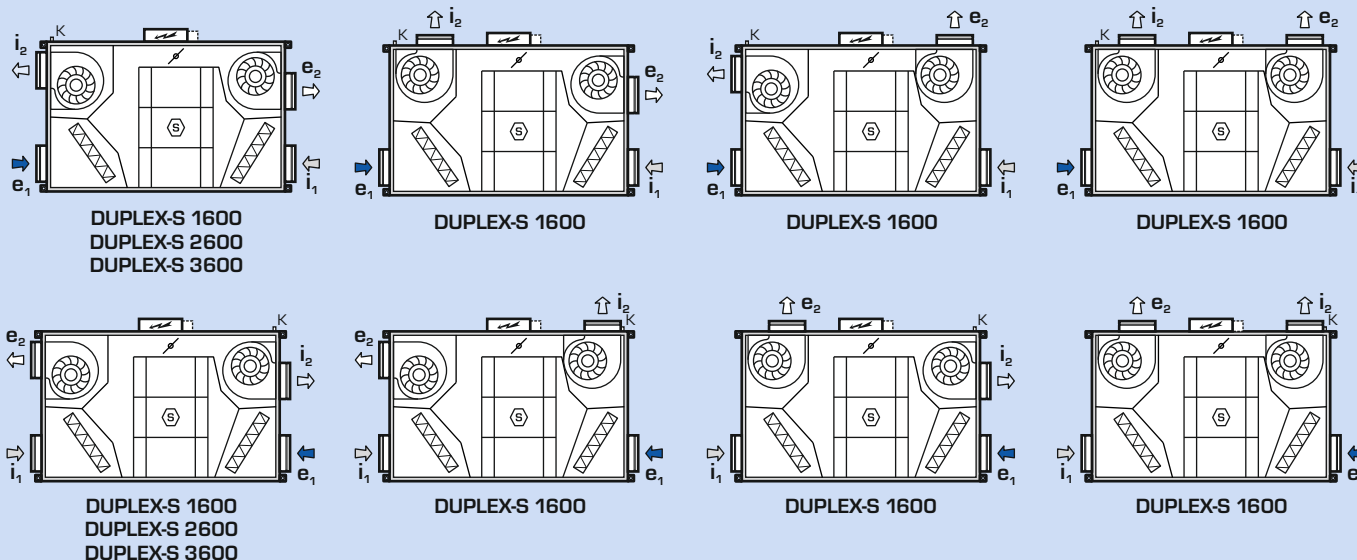
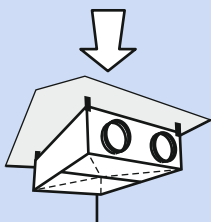
### PARAPETNÍ POLOHA

– jednotka se osazuje na standardně dodávané stavitelné nožičky



### PODSTROPNÍ POLOHA

– jednotka se zavěšuje na standardně dodávané závěsy

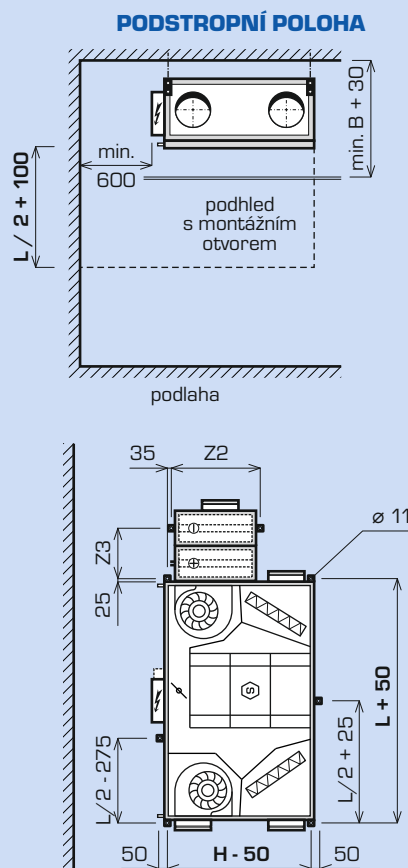
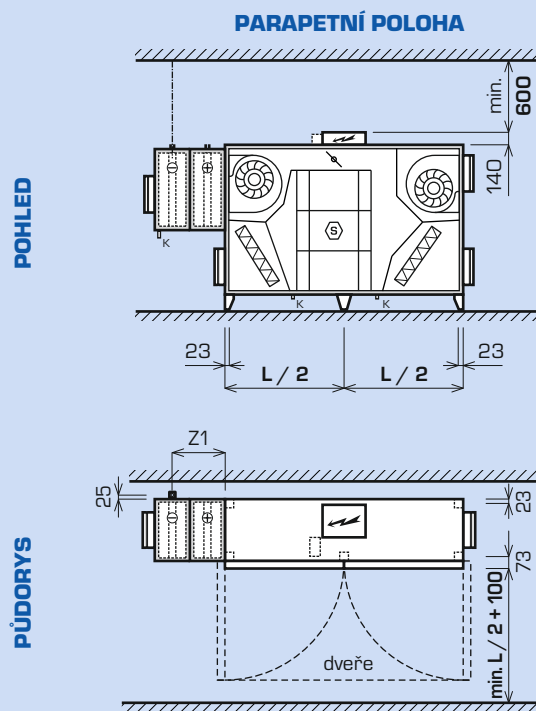


## MANIPULAČNÍ PROSTOR

Při instalaci jednotek DUPLEX je nutno dbát na zajištění předepsaného manipulačního prostoru v okolí jednotky. Vespod jednotky je nutno ponechat prostor min. 150 mm pro osazení potrubí pro odvod kondenzátu DN 22. Toto potrubí je nutno zaústit přes sifon výšky minimálně 150 mm do kanalizace. Tento prostor je bez problému zajištěn při použití standardně dodávaných podstavových noh z ocelového plechu.

Z čela jednotky je nutno dodržet manipulační prostor pro otevření čelních dveří, výměnu filtrů a servisní a montážní přístup k jednotlivým prvkům jednotky. Na jednotlivých schématech je uveden min. manipulační rozměr v případě dveří s panty. U všech jednotek je dále nutno zachovat minimální manipulační prostor ze strany umístění elektrického rozvaděče regulace dle normy min. 600 mm.

### Manipulační prostory, osazení jednotky



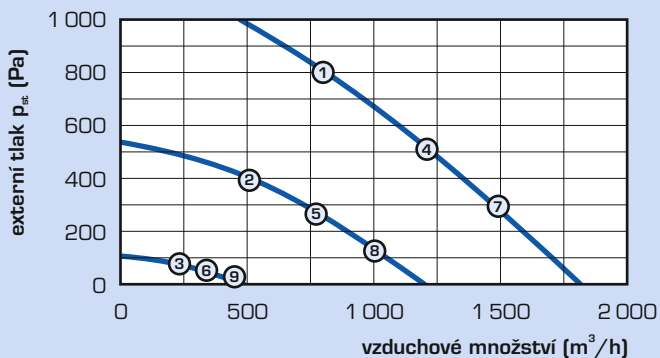
Jednotka	Podstavné nohy	Závěsný bod - chladič	Závěsný bod - jednotka	Závěsný bod - chladič
<b>DUPLEX-S 1600</b>	5 ks	1 ks	4 ks (v rozích)	2 ks
<b>DUPLEX-S 2600</b>	6 ks	1 ks	4 ks (v rozích)	2 ks
<b>DUPLEX-S 3600</b>	6 ks	1 ks	6 ks (v rozích a uprostřed)	2 ks

Jednotka	L	Z1	Z2	Z3	B	H
<b>DUPLEX-S 1600</b>	2 020	418	750	392	490	1 270
<b>DUPLEX-S 2600</b>	2 150	566	875	540	570	1 570
<b>DUPLEX-S 3600</b>	2 450	625	875	600	780	1 660

# AKUSTIKA, ZÁKLADNÍ SESTAVA

## HLADINA AKUSTICKÉHO VÝKONU $L_w(A)$ (dB)

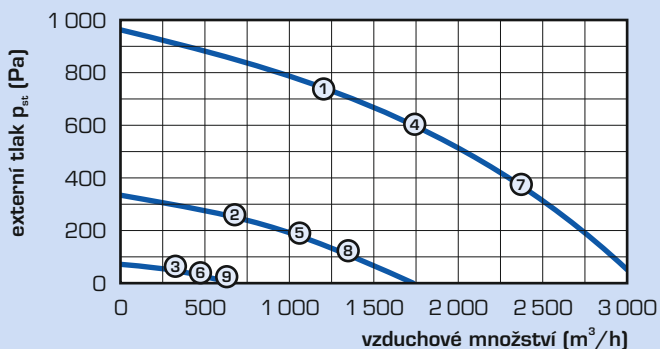
### DUPLEX-S 1600



bod	výtlač (dB(A))	sání (dB(A))	do okolí (dB(A))
1	84,1	60,7	66,5
2	75,0	50,5	57,9
3	56,5	34,9	42,8
4	82,0	59,8	66,8
5	73,9	51,0	57,7
6	54,8	36,1	42,8
7	82,5	60,6	68,5
8	73,7	50,6	58,3
9	55,3	35,6	44,5

Pro podrobný výpočet doporučujeme použít specializovaný návrhový program.

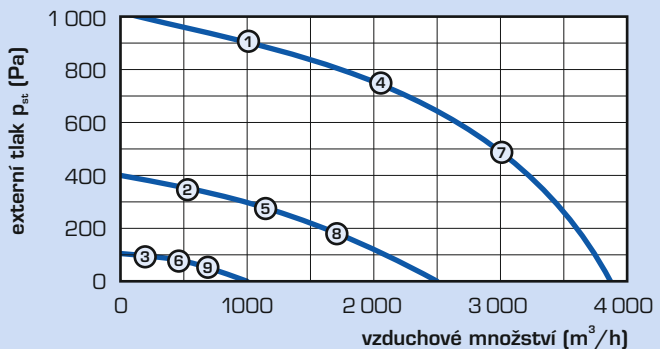
### DUPLEX-S 2600



bod	výtlač (dB(A))	sání (dB(A))	do okolí (dB(A))
1	78,7	56,9	72,3
2	64,0	45,0	58,9
3	45,9	30,2	43,4
4	79,6	55,2	72,7
5	63,7	43,6	58,0
6	44,9	29,9	43,7
7	80,5	55,7	74,7
8	65,1	43,0	59,0
9	45,6	30,1	43,7

Pro podrobný výpočet doporučujeme použít specializovaný návrhový program.

### DUPLEX-S 3600



bod	výtlač (dB(A))	sání (dB(A))	do okolí (dB(A))
1	87,6	67,7	71,6
2	71,9	56,1	57,3
3	52,8	37,4	42,3
4	85,9	66,6	69,3
5	70,2	54,7	56,1
6	53,0	36,5	42,4
7	87,5	64,2	68,7
8	70,8	52,8	56,0
9	53,1	35,5	42,1

Pro podrobný výpočet doporučujeme použít specializovaný návrhový program.

## DUPLEX-S - ZÁKLADNÍ SESTAVA



### Skříň

Skříň jednotek je sestavena z panelů z lakovaného plechu a polyuretanové výplně tloušťky 30 mm ( $U = 0,82 \text{ Wm}^{-2}\text{K}^{-1}$ ), třída T3, TB3. Čelní dveře zajišťují snadný přístup ke všem vestavěným agregátům a filtrům.

**DUPLEX-S xxx**



### Ventilátory

Pro přívod i odvod jsou použity vysoce výkonné EC ventilátory – volné oběžné kolo v polospirální skříni s pružně uloženým elektromotorem. Jednotky se díky těmto ventilátorům vyznačují vysoce úsporným provozem a velmi nízkým specifickým příkonem.

**Me.xxx; Mi.xxx**



### Rekuperační výměník

V jednotkách je použit vysoce výkonný rekuperační výměník zcela nové konstrukce z tenkostěných plastových desek, s vysokou účinností rekuperace až 93 %.

**S4.A.H / S5.A.H**



### By-passová klapka („B“)

Obtok deskového rekuperačního výměníku, včetně serповohonu. Při otevření by-passu se automaticky uzavírá průtok rekuperačním výměníkem a nedochází tak k přestupu tepla.

**B.x**

## VOLITELNÉ PŘÍSLUŠENSTVÍ (ZÁKLADNÍ PŘEHLED)



### Uzavírací klapky e, i, Ke.xxx; Ki.xxx

Uzavírací klapky se osazují na hrdlo sání (vstup do jednotky). Klapky se dodávají v rozměrech dle hrdla jednotky, se dvěma typy servopohonů – standardním typem LM 24A a typem s havarijní funkcí (pružinou) LF 24 pro uzavření i v případě výpadku napájení. Samostatně dodávané příslušenství.



### Filtrace vzduchu Fe.xxx; Fi.xxx

Jednotky řady DUPLEX jsou standardně vybaveny kazetovými filtry s třídou filtrace F5 / F5 (přívod / odvod). Další nabízené kombinace filtrů jsou F5 / F7 a F7 / F7.



### Pružné manžety H.P

Pružné manžety pro osazení na kruhových i obdélníkových hrdlech v rozměru dle hrdla jednotky. Samostatně dodávané příslušenství.



### Teplovodní ohříváče HW HW.xxx

Vodní ohříváče určené pro instalaci přímo na plášť jednotek. Pro systémy do 110 °C a 1,0 Mpa. Samostatně dodávané příslušenství.



### Regulační uzle R-HW.3; R-HW.4

**Regulační uzle vodních ohříváčů**  
Jsou určeny pro regulaci topného výkonu vodních ohříváčů. Skládají se vždy z třírychlostního čerpadla, dvou uzavíracích kulových ventilů. Podle typu dále obsahují:  
– **R-HW.4** – čtyřcestná směšovací armatura se servopohonem Belimo LM 24  
– **R-HW.3** – třičestná směšovací armatura se servopohonem Belimo LM 24  
Samostatně dodávané příslušenství.



### Elektrické přehříváče EPO-V EPO-V

Elektrické ohříváče EPO-V pro zajištění protimrazové ochrany rekuperačního výměníku při trvalé potřebě rovnotlakého větrání. Umísťuje se do potrubí na straně vstupu venkovního vzduchu do jednotky (e.). Ovládání zajišťuje regulace jednotky DUPLEX (RD4 nebo DC). Pro instalaci ohříváče je nutno dodržet požadavky uvedené v samostatném katalogovém listu. Samostatně dodávané příslušenství.



### Sklonné manometry A.MFF

Příslušenství filtrů pro jednoduchou vizualizaci aktuální tlakové ztráty filtrů. Pro hygienické provedení jednotek v souladu s VDI 6022 jsou sklonné manometry povinné. Samostatně dodávané příslušenství.



### Náhradní kazetové filtry NFK.x

Náhradní filtrační kazety v rozměrech dle typu jednotky. Dodávají se s třídou filtrace F5 a F7.



### Elektrické ohříváče EPO-V EPO-V

Ohříváče do kruhového nebo hranatého potrubí pro připojení k jednotkám DUPLEX. Standardně obsahují veškeré spínací prvky. Ovládání zajišťuje regulace jednotky DUPLEX (RD4 nebo DC). Výkony, rozměry a požadavky na instalaci viz samostatné katalogové listy. Samostatně dodávané příslušenství.



### Regulace na konstantní průtok a tlak A.CF.XXX

Manometry snímající tlak na ventilátorech ve spolupráci s regulací umožňují inteligentní řízení ventilátorů tak, aby dosahovaly předvoleného průtoku. Toto příslušenství předpokládá osazení jednotky digitální regulací typu RD4 nebo DC. Po zapojení dalšího manometru (volitelné příslušenství) na potrubí přiváděného vzduchu lze regulovat na konstantní tlak v přiváděném potrubí. Samostatně dodávané příslušenství.



### Vodní chladič CW CW.xxx

Vodní chladiče určené pro instalaci z vnějšku na plášť jednotek. Instalace buď na komoru s vodním ohříváčem nebo na volnou komoru. Pro systémy do 1,0 MPa. Samostatně dodávané příslušenství.



### Přímý chladič CD CD.xxx

Přímé chladiče určené pro instalaci z vnějšku na plášť jednotek. Instalace buď na komoru s vodním ohříváčem nebo na volnou komoru. Samostatně dodávané příslušenství.



### Regulační uzle vodních chladičů R-CW.3

Jsou určeny k regulaci chladičového výkonu vodních chladičů. Typ R-CW.3 s třičestnou armaturou obsahuje třičestný kulový kohout Belimo se servopohonem Belimo TR24-SR a dva kulové uzavírací ventily. Samostatně dodávané příslušenství.



### Volná komora VK VK.xxx

Komora pro instalaci na plášť jednotky na výstup přiváděného vzduchu e<sub>2</sub>. Slouží k homogenizaci proudu vzduchu před chladičem. Používá se pouze pokud není vodní ohříváč HW. Samostatně dodávané příslušenství.


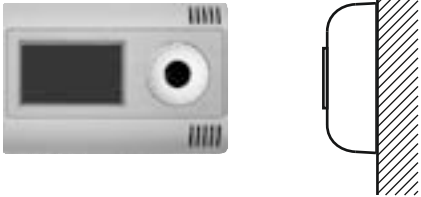

Větrací jednotky řady DUPLEX-S 1600, 2600 a 3600 mohou být vybaveny vestavěnou regulací, zajišťující kompletní funkce jednotky a připojeného příslušenství. Díky integraci regulace do jednotky již v rámci výroby je garantována funkčnost a jednoduché zprovoznění jednotky v místě instalace, bez rizik s kompatibilitou jednotlivých komponentů.

Dodávaná regulace umožňuje i připojení na nadřazené systémy – bližší informace u popisu jednotlivých regulací

a v návrhovém programu. Pro specifické potřeby je možné dodat jednotky i bez vestavěné regulace, kdy jednotlivé komponenty jsou pouze zapojeny na přípojovací svorkovnici.

Pro návrh všech typů regulace vč. tisku schémat lze s výhodou využít specializovaný návrhový software společnosti ATREA.

## PŘEHLED SYSTÉMŮ REGULACE DUPLEX-S 1600 - 3600

Typ	Použití	Ovládání
„bez regulace“	<ul style="list-style-type: none"> <li>všechny komponenty s elektrickým napojením jsou vyvedeny na přípojovací rozvodnici umístěnou vně jednotky</li> <li>na základě konkrétního požadavku jsou jednotky vybaveny všemi dalšími prvky (konkrétní typy servopohonů, čidla, termostaty, manostaty, ...)</li> <li>vhodné pro aplikace, kde je systém regulace dodáván samostatně – například velké budovy s centrálním (nadřazeným) systémem řízení a pod.</li> </ul>	– nedodáváno
regulace „RD4“	<p><b>Standardní funkce regulace „RD4“</b></p> <ul style="list-style-type: none"> <li>ovládání otáček EC ventilátorů (dle nastaveného režimu)</li> <li>automatické ovládání polohy klapky by-passu (rekuperace tepla i chladu)</li> <li>vyhodnocuje a zamezuje havarijním stavům dle měřených teplot</li> <li>nastavení týdenního programu větrání a nastavení teplot</li> <li>standardně vestavěné rozhraní Ethernet pro komunikaci se vzdáleným připojením po internetu</li> <li>silové vstupy pro spínání napětím 230 V (4 vstupy – 3 zpožděné, 1 okamžitý) – ovládání například z toalet a pod.</li> <li>možnost připojení čidel koncentrace CO<sub>2</sub> nebo relativní vlhkosti – max. 2 čidla s kontaktním nebo 0 – 10 V výstupem</li> <li>výstupy pro ovládání elektrického přehříváče a ohříváče (pulsně spínáno 10 V) nebo vodního ohříváče (řízení signálem 0 – 10 V)</li> </ul> <p><b>Doplňkový modul RD-IO</b></p> <ul style="list-style-type: none"> <li>možnost připojení manometrů pro zajištění funkce konstantního průtoku (viz. Regulace na konstantní průtok a tlak na předešlé stránce)</li> <li>možnost funkce konstantního tlaku</li> <li>výstupy pro ovládání chlazení (přímé i vodní)</li> </ul>	<p><b>CP 18 RD</b> montáž do standardní dvoukrabice pod povrch stěny</p>  <p><b>CP 19 RD</b> montáž na povrch stěny</p> 
regulace „DC“	<p><b>Standardní funkce regulace „DC“</b></p> <ul style="list-style-type: none"> <li>otáčky EC ventilátoru dle nastaveného režimu</li> <li>polohu klapky by-passu</li> <li>vyhodnocuje a zamezuje havarijním stavům dle měřených teplot</li> <li>nastavení týdenního programu větrání</li> <li>možnost připojení čidla koncentrace CO<sub>2</sub> nebo relativní vlhkosti – max. 1 čidlo s výstupem 0 – 10 V</li> <li>výstupy pro ovládání elektrického přehříváče a ohříváče (pulsně spínáno 10 V) nebo vodního ohříváče (řízení signálem 0 – 10 V)</li> <li>založeno na řídicích modulech spol. CAREL</li> <li>výstupy pro ovládání chlazení</li> <li>vstupy pro funkci konstantního průtoku (viz. Regulace na konstantní průtok a tlak na předešlé stránce)</li> </ul> <p><b>Doplňkové komunikační moduly</b></p> <ul style="list-style-type: none"> <li>DC-WEB – Ethernet pro komunikaci se vzdáleným připojením po internetu nebo připojení k BMS pomocí protokolu BACnet</li> <li>DC-KNX – možnost připojení na BMS pomocí protokolu KNX / EIB</li> <li>DC-RS – možnost připojení na BMS pomocí protokolu Modbus – sériové rozhraní</li> </ul>	<p><b>DC-p1</b></p>  <p><b>DC-p2 (DC-p2h)</b></p> 