

# SMART box

## sofistikovaný regulátor variabilního průtoku vzduchu (VAV regulátor)

### Určení:

Regulátory variabilního průtoku SMART boxy jsou určeny k regulaci průtoku vzduchu v systémech centrálního větrání (nazývané též VAV systémy), které nacházejí uplatnění hlavně v bytových domech, školách či školkách a administrativních budovách.

### Popis:

Regulátory průtoku jsou vyráběny v šesti různých velikostních variantách lišících se maximálním možným průtokem vzduchu. Každá varianta obsahuje přesné měření průtoku, regulační klapku příslušné dimenze, el. rozvodnici a instalační lišty pro ukotvení SMART boxu ke stavební konstrukci.

### Přednosti:

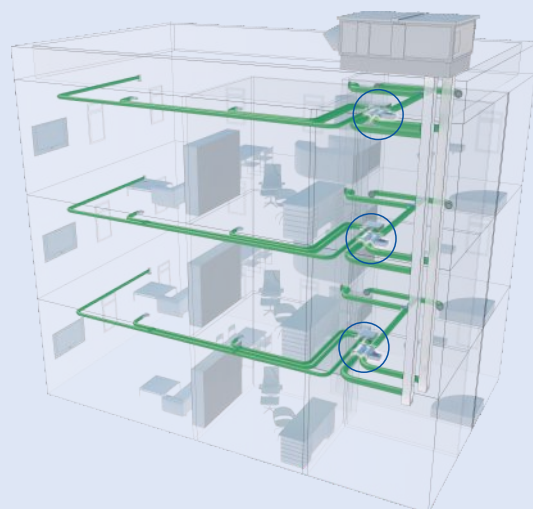
- Přesná regulace průtoku vzduchu v celém deklarovaném rozsahu
- Široká škála příslušenství připojitelného ke každému SMART boxu
- Vysoký komfort větrání založený na přesné regulaci průtoku vzduchu
- Možnost vzdáleného ovládání pomocí webu při napojení na internet

### Přednosti centrálních větracích systémů se SMART boxy:

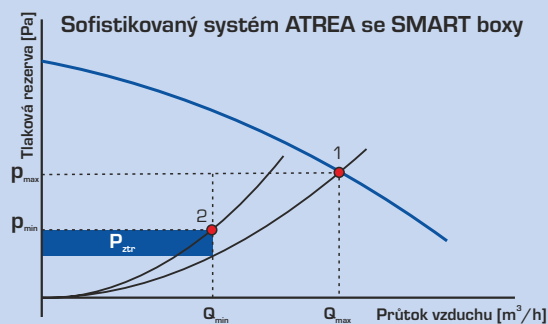
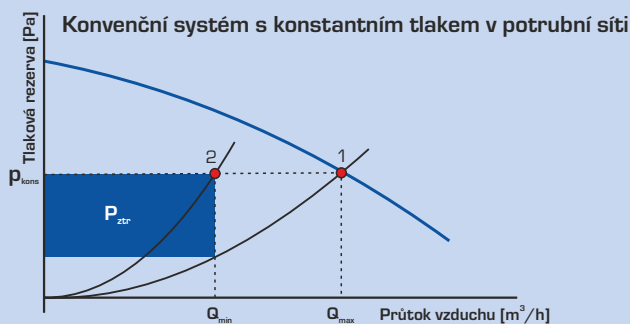
- Unikátní řešení systému pracujícím na principu optimalizace pracovního bodu centrální vzduchotechnické jednotky podle požadavků jednotlivých SMART boxů
- Nižší hlučnost a nižší spotřeba energie než u konvenčních systémů pracujících na principu konstantního tlaku v potrubí
- Možnost vzdálené správy celého systému
- Možnost rozpočítávání nákladů na větrání dle informací z jednotlivých SMART boxů



SMART box



## SROVNÁNÍ VAV SYSTÉMŮ



## SMART BOX - ZÁKLADNÍ POPIS

Celá sestava SMART boxu se skládá ze dvou tubusů, z el. rozvodnice a instalačních rámců. Jeden tubus slouží pro přívod vzduchu a druhý pro jeho odvod. Oba jsou vybaveny servopohonem, regulační klapkou a přesným měřením průtoku vzduchu. Elektrická rozvodnice pak obsahuje regulační modul, který zajišťuje řízení celého SMART boxu.

Z konstrukčního hlediska se vyskytují dvě rozdílné varianty.

U dimenzí 125 a 160 je měření průtoku společně s regulační klapkou a servopohonem umístěno uvnitř tubusů, které jsou vyrobeny z pozinkového plechu tl. 0,6 mm a jsou izolovány samolepící izolací tl. 15 mm.

U dimenzí 200 až 400 jsou pro měření průtoku instalovány v tubusu měřicí kříže. Servopohon je na rozdíl od první varianty umístěn vně tubusů, které jsou v tomto případě vyrobeny z plechu tl. 0,8 mm. Izolovány jsou jako předchozí varianta.

Obě varianty obsahují také revizní otvor pro možnost nutnosti servisního zásahu.

SMART box (obě jeho varianty) je určen pro instalaci do vnitřních prostor s prostředím normálním dle ČSN 33 2000-5-51.

## NÁVRHOVÝ SOFTWARE



Pro podrobný návrh jednotek rady DUPLEX, příslušenstva a regulácie doporučujeme využití specializovaný návrhový program. Nájdete ho na našich webových stránkách [www.atrea.sk](http://www.atrea.sk).

**Atrea®**

VĚTRACÍ JEDNOTKY, REKUPERACE TEPLA

ATREA SK s.r.o., Družstevná 2  
945 01, Komárno  
Slovenská republika



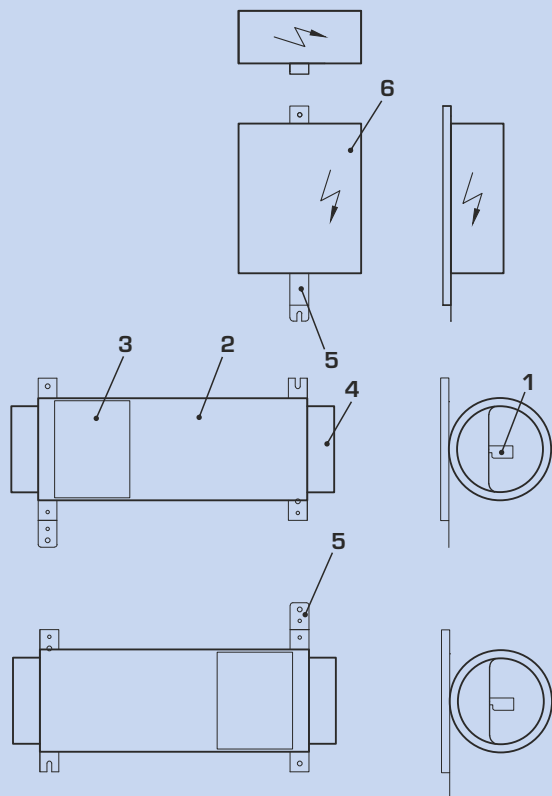
Tel.: (+421) (35) 774 28 15  
E-mail: [atrea@atrea.sk](mailto:atrea@atrea.sk)

[www.atrea.sk](http://www.atrea.sk)

# TECHNICKÁ DATA

## KONSTRUKCE SMART BOXŮ

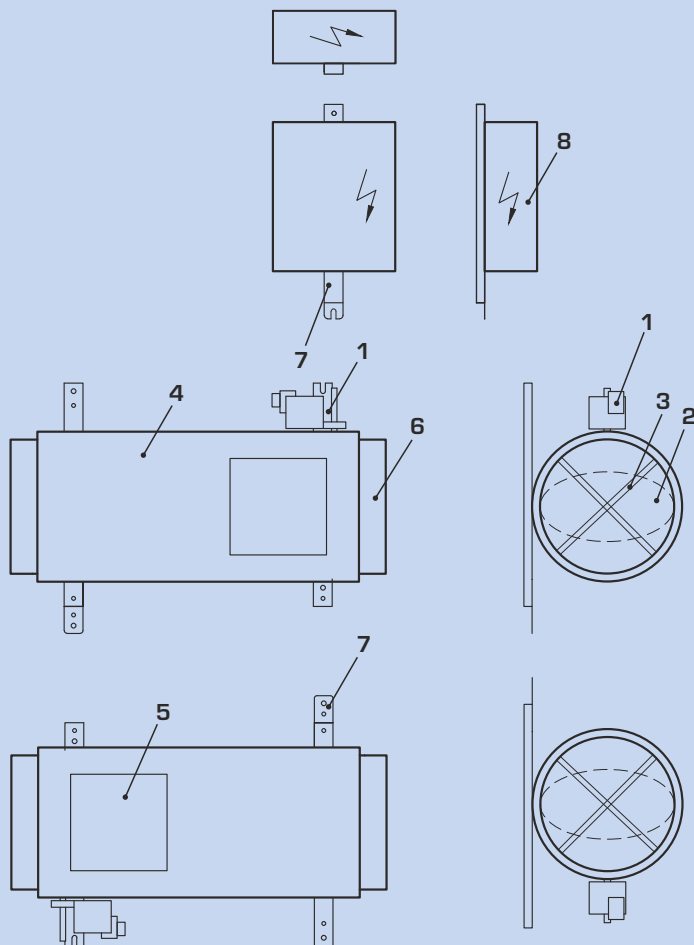
### Dimenze 125 a 160



#### Legenda:

- 1 Servopohon s regulační klapkou a měřením průtoku
- 2 Tubus vč. tepelné izolace tl. 15
- 3 Revizní otvor pro přístup do vnitřní části
- 4 Hrdlo rozměru vnější spojky
- 5 Nosný rám jednotlivých částí
- 6 Rozvodnice

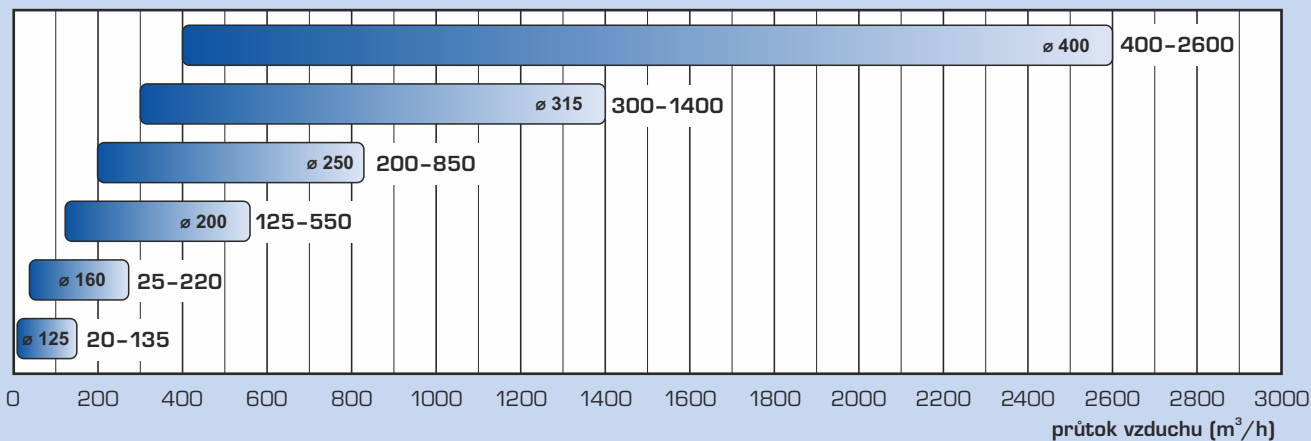
### Dimenze 200, 250, 315 a 400



#### Legenda:

- 1 Servopohon
- 2 Regulační klapka
- 3 Měřicí kříž
- 4 Tubus vč. tepelné izolace tl. 15 mm
- 5 Revizní otvor pro přístup do vnitřní části
- 6 Hrdlo rozměru vnitřní spojky
- 7 Nosný rám jednotlivých částí
- 8 Rozvodnice

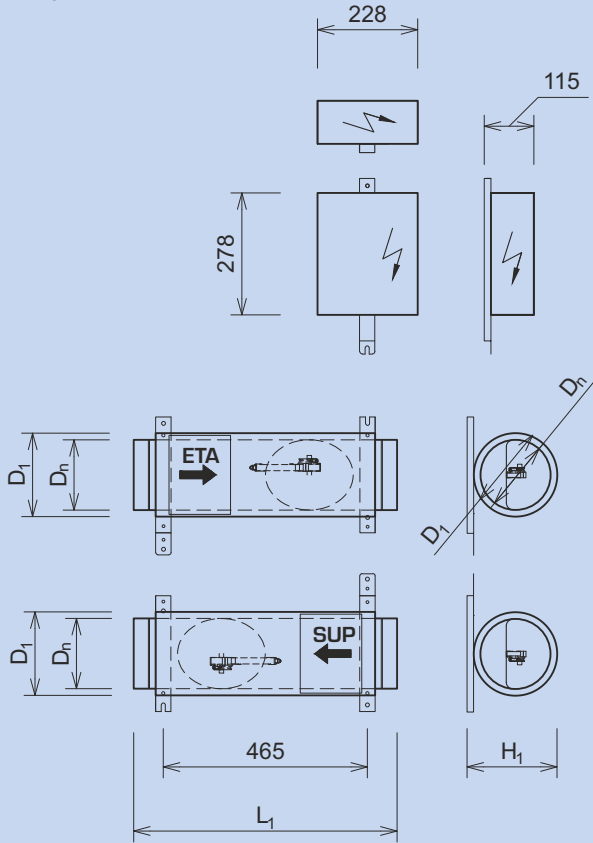
## VOLBA DIMENZE SMART BOXU



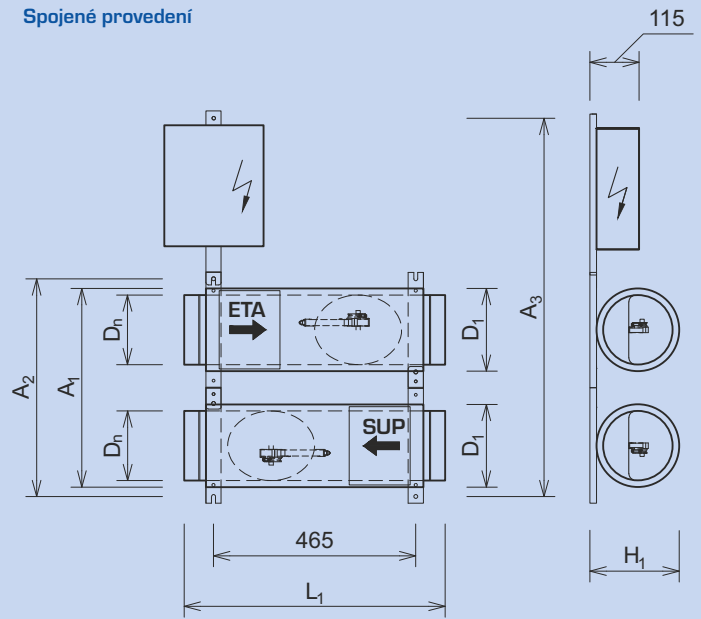
- 1) Graf znázorňuje jmenovité průtoky vzduchu ( $V_{nom}$ )
- 2) Rozpětí hodnot znázorňuje  $V_{min}$  a  $V_{max}$  pro danou dimenzi
- 3)  $V_{min}$  je nastaveno na 20% z  $V_{nom}$
- 4)  $V_{max}$  je nastavitelné v rozpětí 20-100% z  $V_{nom}$

## ROZMĚROVÁ SCHÉMATA A PŘEVODNÍK SMART BOXU - DIMENZE 125 A 160

Dělené provedení



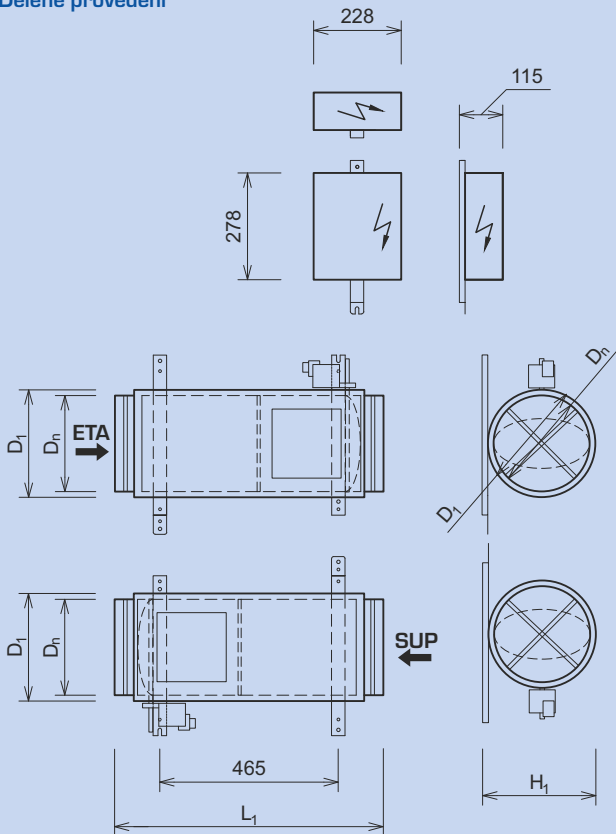
Spojené provedení



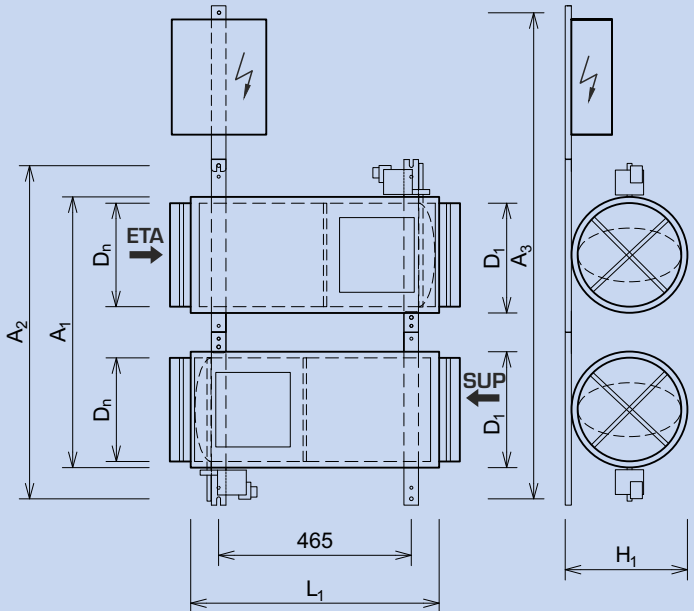
| SMART box | $\varnothing D_n$ (mm) | $\varnothing D_1$ (mm) | $L_1$ (mm) | $H_1$ (mm) | $A_1$ (mm) | $A_2$ (mm) | $A_3$ (mm) |
|-----------|------------------------|------------------------|------------|------------|------------|------------|------------|
| 125/125   | 125                    | 155                    | 600        | 170        | 355        | 429        | 80         |
| 160/160   | 160                    | 190                    | 600        | 205        | 425        | 499        | 870        |

## ROZMĚROVÁ SCHÉMATA A PŘEVODNÍK SMART BOXU - DIMENZE 200, 250, 315 A 400

Dělené provedení



Spojené provedení



| SMART box | $\varnothing D_n$ (mm) | $\varnothing D_1$ (mm) | $L_1$ (mm) | $H_1$ (mm) | $A_1$ (mm) | $A_2$ (mm) | $A_3$ (mm) |
|-----------|------------------------|------------------------|------------|------------|------------|------------|------------|
| 200/200   | 200                    | 230                    | 600        | 245        | 534        | 534        | 1057       |
| 250/250   | 250                    | 280                    | 700        | 295        | 642        | 642        | 1174       |
| 315/315   | 315                    | 345                    | 700        | 360        | 765        | 929        | 1300       |
| 400/400   | 400                    | 430                    | 700        | 445        | 905        | 1099       | 1470       |

# PROVEDENÍ A INSTALACE

## AKUSTICKÉ PARAMETRY

| SMART box | pracovní bod        |                              | akustický výkon $L_{WA}$ (dB) |     |     |     |      |      |      |      | $L_{WA}$ (dB) |
|-----------|---------------------|------------------------------|-------------------------------|-----|-----|-----|------|------|------|------|---------------|
|           | tlaková ztráta (Pa) | množství vzduchu ( $m^3/h$ ) | 63                            | 125 | 250 | 500 | 1000 | 2000 | 4000 | 8000 |               |
| 125       | 50                  | 125                          | 45                            | 44  | 43  | 41  | 33   | 31   | 22   | 19   | 41            |
| 160       |                     | 175                          | 49                            | 47  | 48  | 45  | 37   | 26   | 21   | 17   | 45            |
| 200       |                     | 550                          | 46                            | 53  | 49  | 47  | 44   | 40   | 39   | 31   | 50            |
| 250       |                     | 850                          | 56                            | 43  | 43  | 45  | 45   | 42   | 36   | 28   | 49            |
| 315       |                     | 1 400                        | 56                            | 43  | 43  | 49  | 45   | 42   | 36   | 28   | 50            |
| 400       |                     | 2 600                        | 45                            | 46  | 46  | 48  | 35   | 33   | 26   | 22   | 46            |
| 125       | 150                 | 125                          | 49                            | 50  | 54  | 53  | 47   | 44   | 41   | 42   | 54            |
| 160       |                     | 175                          | 43                            | 54  | 52  | 54  | 48   | 43   | 37   | 32   | 54            |
| 200       |                     | 550                          | 52                            | 57  | 55  | 53  | 50   | 46   | 44   | 36   | 55            |
| 250       |                     | 850                          | 50                            | 55  | 53  | 51  | 48   | 44   | 42   | 34   | 53            |
| 315       |                     | 1 400                        | 52                            | 57  | 55  | 53  | 50   | 47   | 45   | 37   | 56            |
| 400       |                     | 2 600                        | 50                            | 55  | 58  | 51  | 48   | 45   | 43   | 37   | 55            |
| 125       | 300                 | 125                          | 44                            | 48  | 58  | 60  | 52   | 51   | 50   | 51   | 60            |
| 160       |                     | 175                          | 52                            | 52  | 57  | 60  | 53   | 49   | 45   | 43   | 59            |
| 200       |                     | 550                          | 56                            | 60  | 59  | 57  | 52   | 52   | 49   | 40   | 59            |
| 250       |                     | 850                          | 56                            | 60  | 59  | 56  | 53   | 50   | 48   | 40   | 59            |
| 315       |                     | 1 400                        | 58                            | 30  | 56  | 55  | 56   | 53   | 51   | 43   | 60            |
| 400       |                     | 2 600                        | 53                            | 56  | 61  | 57  | 55   | 53   | 45   | 40   | 60            |

Pozn.: Akustické výkony pro jiné pracovní body naleznete v návrhovém programu ATREA.

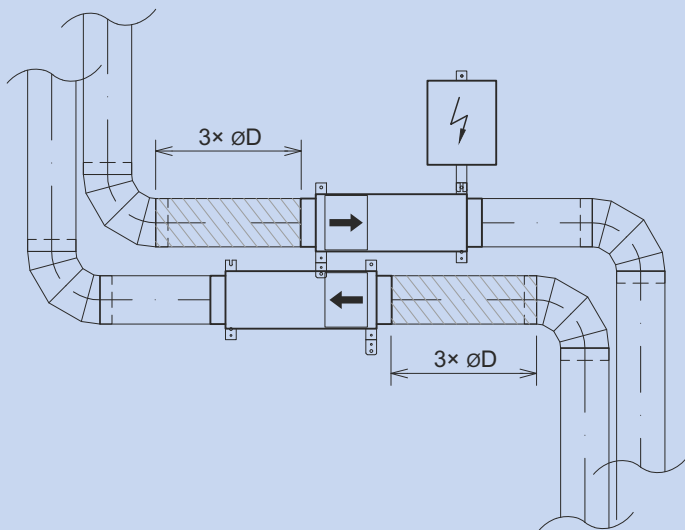
## UKLIDŇUJÍCÍ ÚSEKY - JEDNOTNÉ PRO VŠECHNY DIMENZE

### Rovné úseky

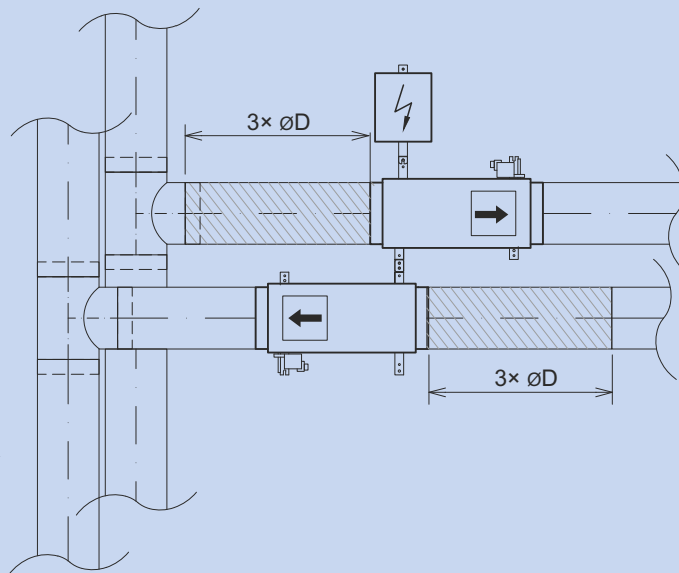
Při instalaci je nutné dodržet směr proudění, který je definován šipkou na povrchu tubusu. Nezáleží zda se jedná o přívodní nebo odtahový tubus (definuje se jako parametr při zprovoznění VAV regulátoru (boxu)).

Pro zajištění odpovídající přesnosti měření průtoku vzduchu musí být před vstupem vzduchu do zařízení ponechán rovný úsek o délce minimálně  $3 \times \varnothing$  připojovacího hrdla SMART boxu. V případě, že tyto vzdálenosti nebudou dodrženy, neručí výrobce za chybné měření průtoku.

### Dimenze 125 a 160



### Dimenze 200, 250, 315 a 400

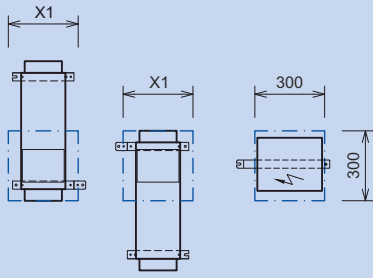


## REVIZNÍ OTVORY

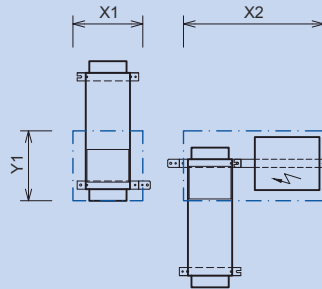
### SMART BOX DIMENZE 125, 160

#### Dělené provedení

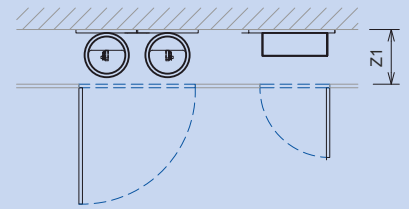
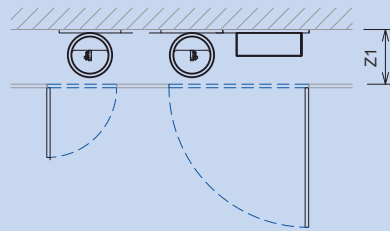
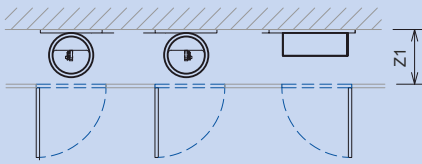
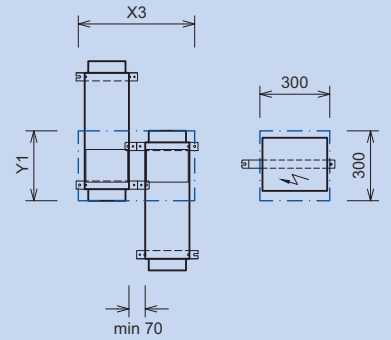
Oddělené tubusy (samostatné)  
s oddělenou rozvodnicí



Oddělené tubusy s rozvodnicí  
připojenou na jeden z busů

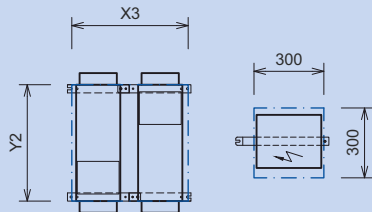


Oddělené tubusy nad jedním revizním otvorem  
s oddělenou rozvodnicí

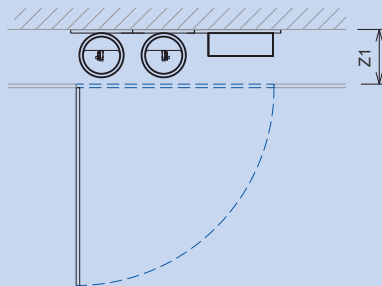
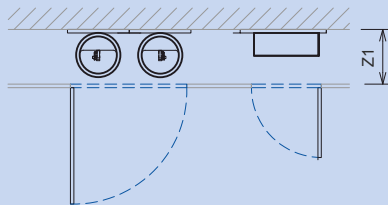
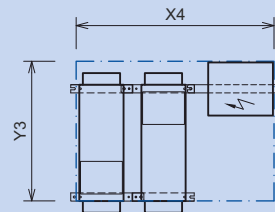


#### Spojené provedení

Spojené tubusy s oddělenou rozvodnicí



Spojené tubusy s připojenou rozvodnicí



#### MINIMÁLNÍ ROZMĚRY PRO SERVISNÍ PŘÍSTUP

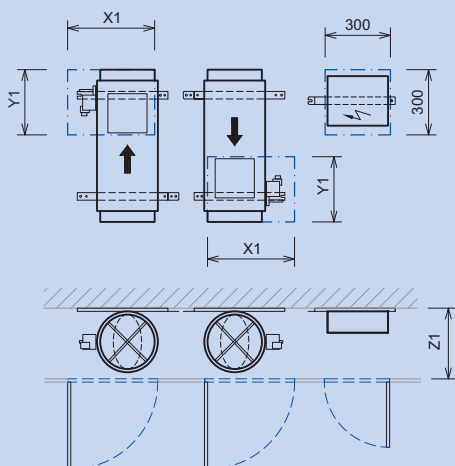
| DIMENZE | X1<br>(mm) | X2<br>(mm) | X3<br>(mm) | X4<br>(mm) | Y1<br>(mm) | Y2<br>(mm) | Y3<br>(mm) | Z1<br>(mm) |
|---------|------------|------------|------------|------------|------------|------------|------------|------------|
| 125/125 | 200        | 550        | 400        | 800        | 200        | 500        | 500        | 190        |
| 160/160 | 300        | 600        | 500        | 850        | 300        | 500        | 600        | 235        |

## REVIZNÍ OTVORY

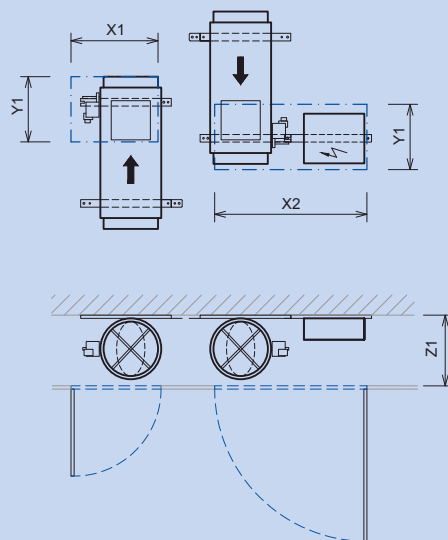
### SMART BOX DIMENZE 200, 250, 315 A 400

#### Dělené provedení

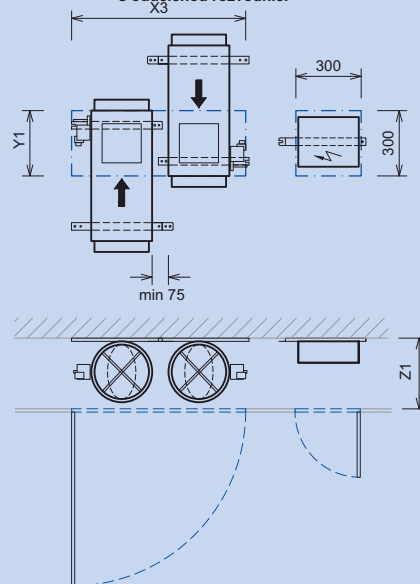
Oddělené tubusy (samostatné) s oddělenou rozvodnicí



Oddělené tubusy s rozvodnicí připojenou na jeden z tubusů

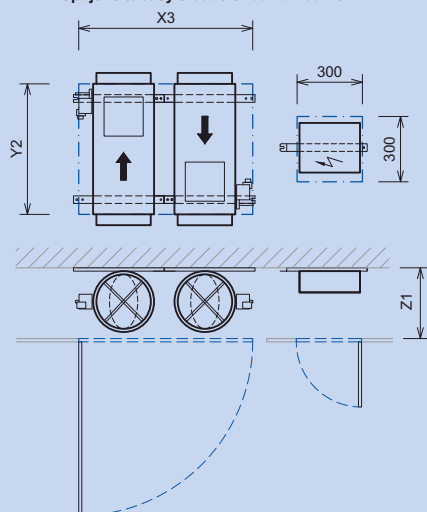


Oddělené tubusy nad jedním revizním otvorem s oddělenou rozvodnicí

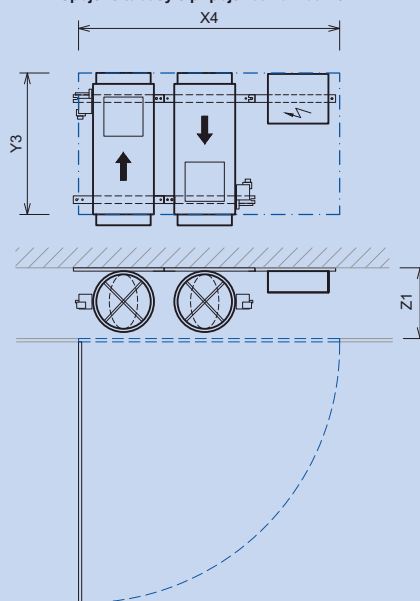


#### Spojené provedení

Spojené tubusy s oddělenou rozvodnicí



Spojené tubusy s připojenou rozvodnicí

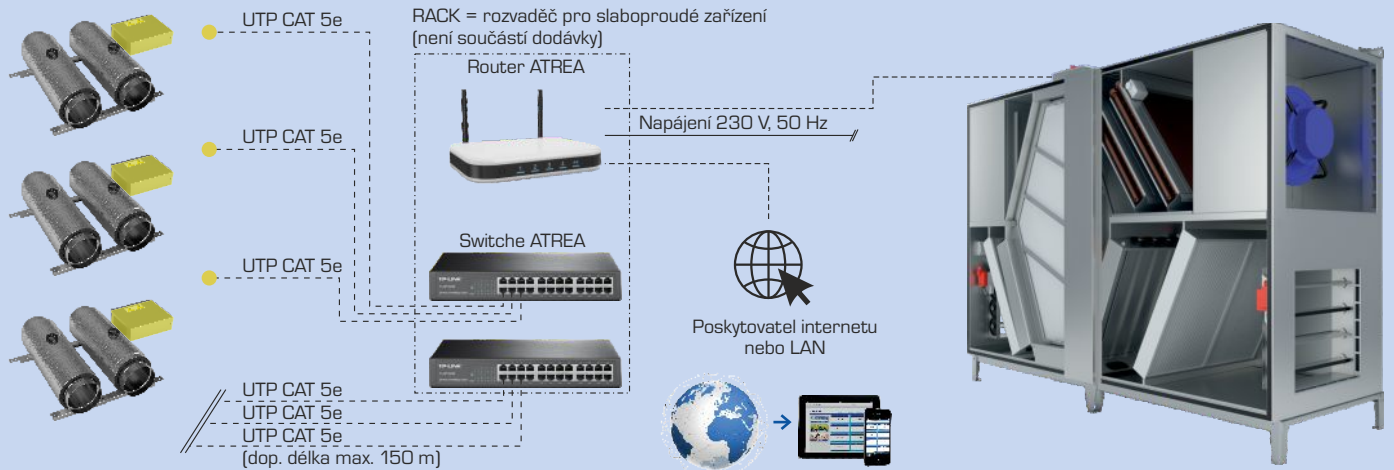


#### MINIMÁLNÍ ROZMĚRY PRO SERVISNÍ PŘÍSTUP

| DIMENZE | X1 (mm) | X2 (mm) | X3 (mm) | X4 (mm) | Y1 (mm)   | Y2 (mm) | Y3 (mm) | Z1 (mm) |
|---------|---------|---------|---------|---------|-----------|---------|---------|---------|
| 200/200 | 300     | 700     | 800     | 1100    | 300       | 500     | 600     | 275     |
| 250/250 | 400     | 700     | 800     | 1200    | 300       | 600     | 650     | 330     |
| 315/315 | 400     | 750     | 1000    | 1400    | 300       | 600     | 650     | 400     |
| 400/400 | 450     | 750     | 1200    | 1500    | 300(450)* | 600     | 650     | 500     |

\*V případě propojení rozvodnice s tubusem nad jedním revizním otvorem je z důvodu odlišné pozice revizního otvoru na samotném tubusu potřeba udělat delší stranu Y1 (hodnota v závorce).

## TOPOLOGIE KOMUNIKAČNÍ SÍTĚ SYSTÉMU



Systém tvoří jednotlivé SMART boxy a centrální vzduchotechnická jednotka řady DUPLEX vybavená digitální regulací RD5. Všechna zařízení jsou propojena uzavřenou komunikační sítí (rozhraní ethernet), která zajišťuje kontinuální komunikaci jednotlivých prvků a jejich vzájemnou optimalizaci. Systém je možné na základě potřeby ovládat nadřazenou regulací připojením do již zmiňované ethernetové sítě.

Při použití routeru je celý systém připojen na internet a tím získá vzdálený přístup k ATREA connect serveru. Tato služba zpřístupňuje webové rozhraní, které umožňuje bezdrátové ovládání jednotlivých SMART boxů uživateli či vzdálenou správu celého systému facility managementem.

## SMART BOX - VNITŘNÍ ZAPOJENÍ

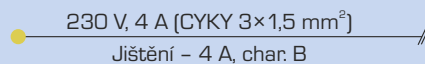
Každý SMART box umožňuje připojení široké škály volitelných komponentů – a to jak na straně vstupů tak i výstupů. Tím se funkčnost celého systému dá přizpůsobit konkrétní aplikaci, např. pro větrání bytů v bytovém domě nebo třídě ve škole. Každý SMART box řídí závisle na ostatních boxech „svoji“ sekci a centrální jednotce předává „své“ požadavky.

### NAPÁJENÍ SMART boxu

Napájení

Povinná zapojení

Volitelná zapojení

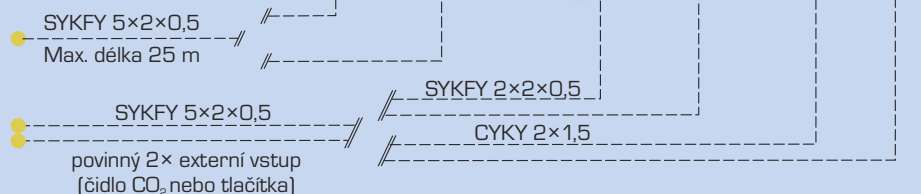
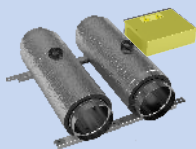


### MOŽNOSTI OVLÁDÁNÍ

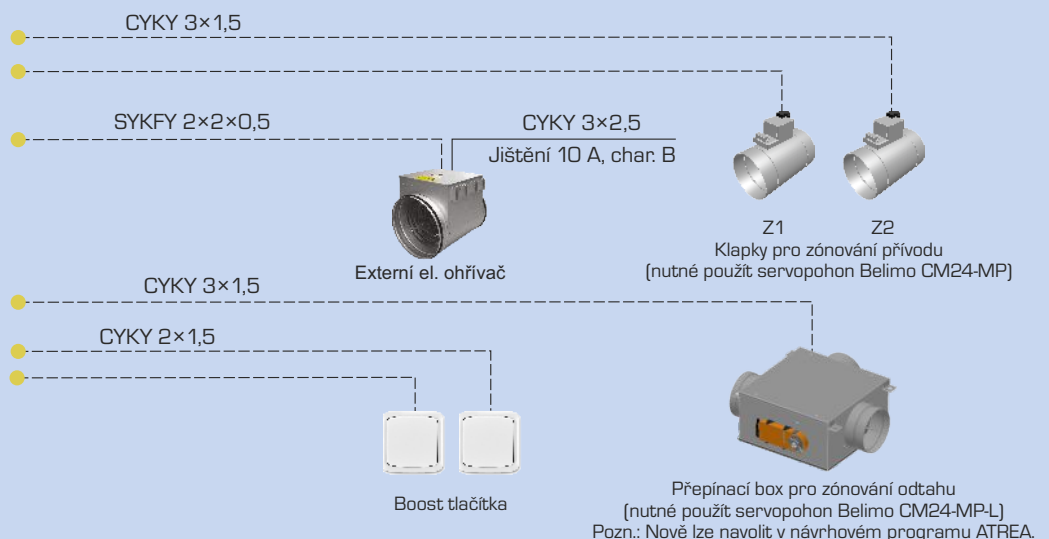
Vzdáleně přes webové rozhraní ATREA connect server (cloud)



Vstup vodičů do rozvodnice



### VOLITELNÉ PŘÍSLUŠENSTVÍ



## OVĽADÁNÍ

### Mechanické ovladače

**CP 10 RA** – analogový nástěnný ovladač umožňující pomocí otočného kolečka nastavit požadovaný výkon větrání s možností vypnutí SMART boxu (doporučujeme do rezidenčních objektů).

**CP 10 RT** – analogový nástěnný ovladač umožňující pomocí jednoho otočného kolečka nastavit požadovaný výkon větrání a pomocí druhé teploty přívodního vzduchu; také má možnost vypnutí SMART boxu.

### Digitální ovladače

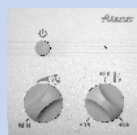
**CP Touch** – komfortní ovladač pro nastavení všech režimů s detailním zobrazením stavu, včetně indikace poruch. Umožňuje uživatelský přístup k běžným funkcím, nastavení týdenního režimu i nastavení celého systému. Ovladač také umožňuje nastavení dočasného režimu party / dovolená. Standardně obsahuje i vestavěné čidlo prostorové teploty. Veškeré hodnoty se nastavují na přehledném barevném dotykovém displeji. Možnost více barevných variant.

### Vzdálené ovládání

Pokud je celý systém se SMART boxy napojen na internet, lze poté pro ovládání jednotlivých SMART boxů využít smartphon, počítač či tablet. Stačí na daných zařízeních otevřít webovou aplikaci, kde lze nastavit veškeré parametry, režimy i týdenní program.

### Vzdálená správa

Systém standardně obsahuje i komfortní menu pro správce - systém je možné na dálku sledovat a nastavovat, případně zvolit možnost automaticky získat (např. e-mailem) informace o chybách a poruchách.



Ovladač **CP 10 RT**



Ovladač **CP 10 RA**



Ovladač **CP Touch**



Ovládání přes **telefon**



Správa přes **PC**

## OBJEDNACÍ ČÍSLA

|  |   |                 |
|--|---|-----------------|
|  | <b>SMART box UNI 125</b><br>(VAV regulační tubus ø 125)                 | obj. č. A701012 |
|  | <b>SMART box UNI 160</b><br>(VAV regulační tubus ø 160)                 | obj. č. A701016 |
|  | <b>SMART box UNI 200</b><br>(VAV regulační tubus ø 200)                 | obj. č. A701020 |
|  | <b>SMART box UNI 250</b><br>(VAV regulační tubus ø 250)                 | obj. č. A701025 |
|  | <b>SMART box UNI 315</b><br>(VAV regulační tubus ø 315)                 | obj. č. A701031 |
|  | <b>SMART box UNI 400</b><br>(VAV regulační tubus ø 400)                 | obj. č. A701040 |
|  | <b>SMART box C 125</b> (plechový kryt pro SMART box UNI 125 – stříbrný) | obj. č. A701112 |
|  | <b>SMART box C 160</b> (plechový kryt pro SMART box UNI 160 – stříbrný) | obj. č. A701116 |
|  | <b>SMART box C 200</b> (plechový kryt pro SMART box UNI 200 – stříbrný) | obj. č. A701120 |
|  | <b>SMART box C 250</b> (plechový kryt pro SMART box UNI 250 – stříbrný) | obj. č. A701125 |
|  | <b>SMART box C 315</b> (plechový kryt pro SMART box UNI 315 – stříbrný) | obj. č. A701131 |
|  | <b>SMART box C 400</b> (plechový kryt pro SMART box UNI 400 – stříbrný) | obj. č. A701140 |
|  | <b>SMART box RD5</b> (část měření a regulace, univerzální)              | obj. č. A701000 |

|  |   |  |
|--|---|--|
|  | <b>Ovladač CP Touch</b><br>– dotykový<br>– 4 barevné varianty<br>(bílá, slonová kost, šedá, antracit) | obj. č. A170130<br>obj. č. A170131<br>obj. č. A170132<br>obj. č. A170133 |
|  | <b>Ovladač CP 10 RT</b><br>– barva bílá, dva teplotní rozsahy   | obj. č. A170140<br>obj. č. A170141                                       |
|  | <b>Ovladač CP 10 RA</b><br>– barva bílá   | obj. č. A170286  |
|  | <b>Elektrický ohřivač EPO-V</b>   | dle velikosti  |
|  | <b>Elektrický ohřivač EPO-PTC</b>   | dle velikosti  |
|  | <b>Router</b>   | obj. č. A700901  |
|  | <b>Switch 8-port</b>  | obj. č. A700905  |
|  | <b>Switch 24-port</b>   | obj. č. A700906  |
|  | <b>TKR SLIM 125 RL-MP</b><br>– ø 125 (male), Belimo CM24-MPLL   | obj. č. R150123  |
|  | <b>TKR SLIM 125 T-MP</b><br>– ø 125 (male), Belimo CM24-MPLL  | obj. č. R150124  |
|  | <b>TKR SLIM 160 RL-MP</b><br>– ø 160 (male), Belimo CM24-MPLL   | obj. č. R150163  |
|  | <b>TKR SLIM 160 T-MP</b><br>– ø 160 (male), Belimo CM24-MPLL  | obj. č. R150164  |
|  | <b>TKR SLIM 200 RL-MP</b><br>– ø 200 (male), Belimo CM24-MPLL   | obj. č. R150203  |
|  | <b>TKR SLIM 200 T-MP</b><br>– ø 200 (male), Belimo CM24-MPLL  | obj. č. R150204  |