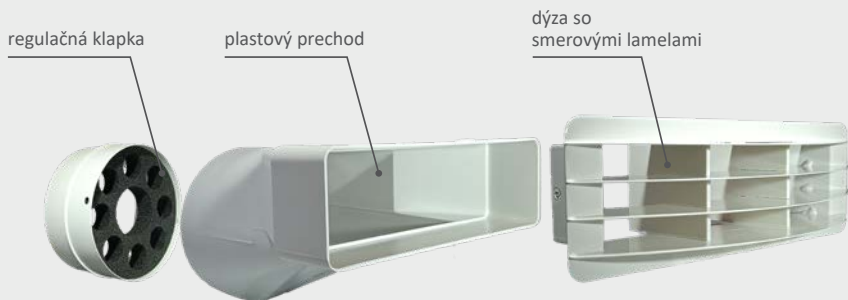


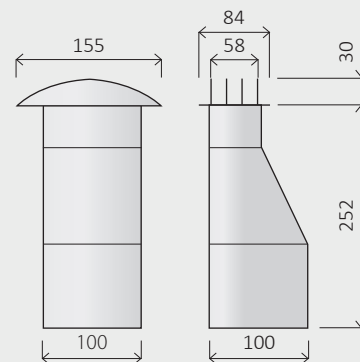
DÝZY ATREA

- Technické parametre

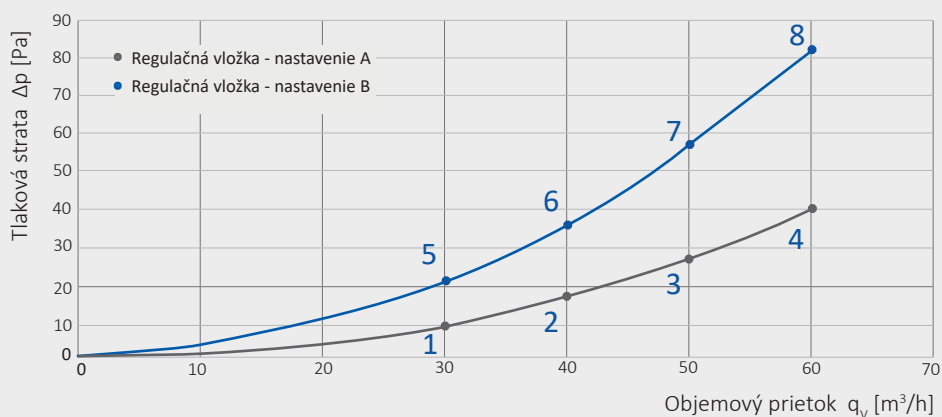
DÝZA ATREA, TYP DARS -REGULAČNÁ, Ø100



Rozmerová schéma [mm]



Tlakové straty a akustické výkony DARS 100



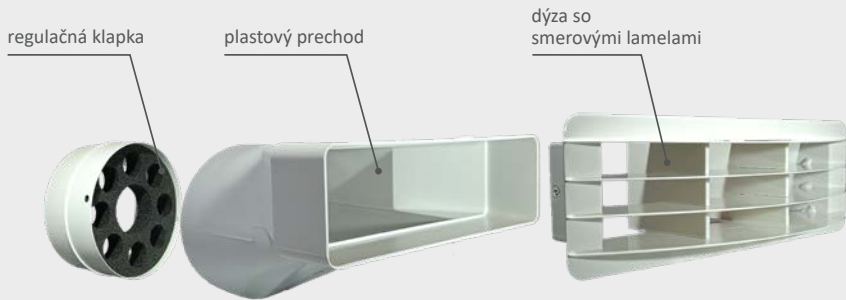
Regulačná vložka - nastavenie A		Regulačná vložka - nastavenie B	
q_v	$\Delta p(A)$	q_v	$\Delta p(B)$
m^3/h	Pa	m^3/h	Pa
0	0	0	0
10	1	10	2
20	5	20	9
30	10	30	20
40	17	40	35
50	27	50	56
60	40	60	82

Nastavenie regulačnej vložky	Bod	Prietok [m ³ /h]	Lw [dB]								ΣLw [dB]
			63 Hz	125 Hz	250 Hz	500 Hz	1000 Hz	2000 Hz	4000 Hz	8000 Hz	
A	1	30	33,0	13,8	7,2	1,5	-8,9	-7,4	3,0	1,4	9
	2	40	32,7	20,8	14,4	12,9	6,1	-3,4	2,0	1,1	14
	3	50	32,1	17,7	9,9	6,9	-0,2	-5,1	3,1	0,5	10
	4	60	31,9	20,3	15,1	11,1	3,7	-7,9	3,0	1,6	13
B	5	30	33,3	17,1	15,6	9,2	0,9	-0,9	0,2	0,5	12
	6	40	31,7	22,9	19,6	16,9	4,8	-2,4	-8,7	-11,3	17
	7	50	34,3	26,3	25,0	22,8	15,6	7,9	0,7	-3,5	23
	8	60	32,5	27,1	27,9	27,6	20,7	15,6	4,4	-1,1	27

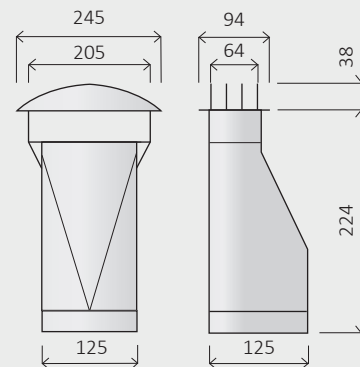
obj. č. R163407

DARS Ø100

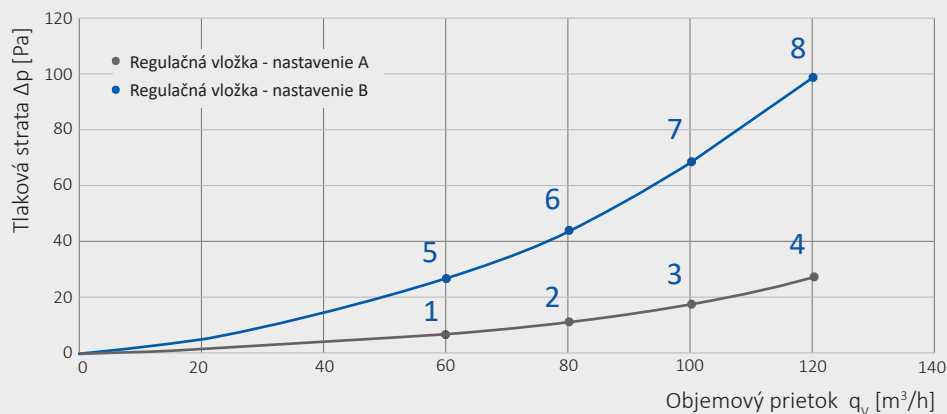
DÝZA ATREA, TYP DARS -REGULAČNÁ, Ø125



Rozmerová schéma [mm]



Tlakové straty a akustické výkony DARS 125

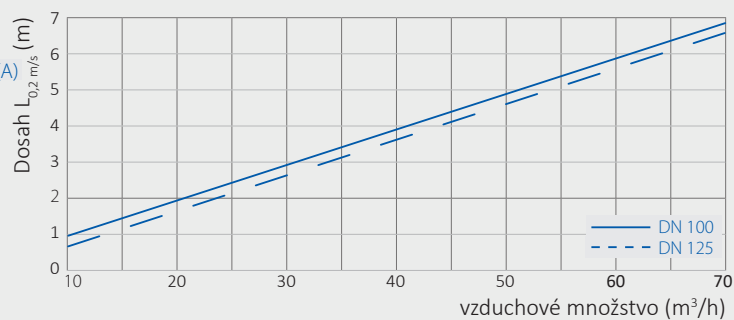
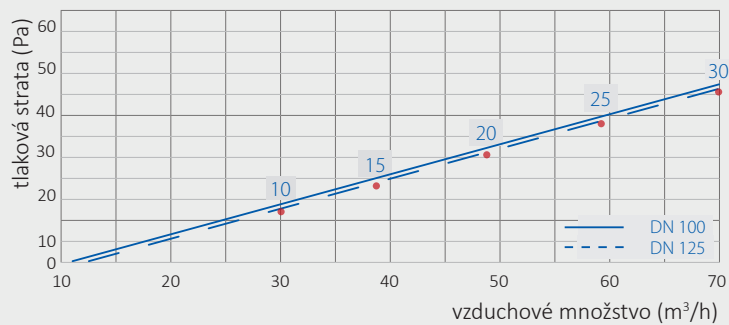
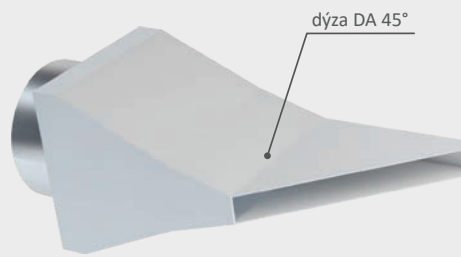
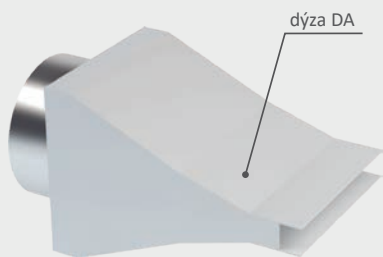


Regulačná vložka - nastavenie A		Regulačná vložka - nastavenie B	
q_v	$\Delta p(A)$	q_v	$\Delta p(B)$
m^3/h	Pa	m^3/h	Pa
0	0	0	0
20	1	20	3
40	3	40	11
60	6	60	25
80	11	80	44
100	17	100	69
120	26	120	99

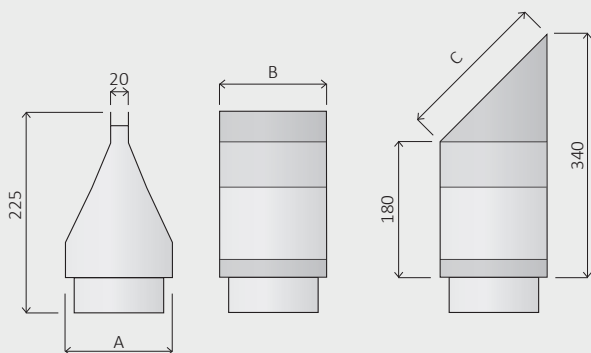
Nastavenie regulačnej vložky	Bod	Prietok [m³/h]	Lw [dB]								ΣLw [dB]
			63 Hz	125 Hz	250 Hz	500 Hz	1000 Hz	2000 Hz	4000 Hz	8000 Hz	
	1	30	30,7	19,3	16,1	11,3	6,1	0,5	0,3	-1,4	14
	2	40	33,4	21,8	20,6	15,4	13,6	2,7	-12,5	1,8	18
	3	50	32,8	27,5	27,6	22,2	20,9	10,4	1,9	3,1	25
	4	60	32,2	30,9	30,3	25,6	25,4	14,8	3,8	4,9	29
	5	30	23,9	19,5	14	7,1	3,9	-5,5	3	-1,1	11
	6	40	35,3	19	17	19,4	13,4	4,4	3,4	-3,1	19
	7	50	30,4	27,3	26,4	23,8	19,8	13,8	9,7	5,4	25
	8	60	33,4	30,6	26,9	29,8	26	21,1	18,7	12,3	31

obj. č. **R163408** **DARS Ø125**

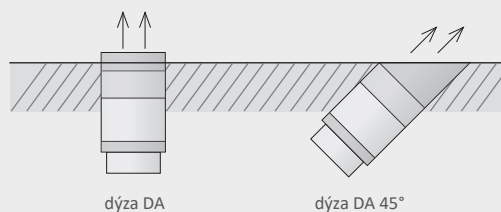
DÝZA ATREA, TYP DA - ŠTANDARDNÁ, typ DA – 45°; ø100, ø125



Rozmerová schéma [mm]



Osadenie dýz



		A	B	C
obj. č. R163405	DA ø100	100	120	–
obj. č. R163406	DA ø100 45°	100	–	170
obj. č. R163425	DA ø125	125	145	–
obj. č. R163426	DA ø125 45°	125	–	200

ATREA SK s.r.o.

Družstevná 2
945 01, Komárno
Slovenská republika
www.atrea.sk