

# SMART box

## intelligens légáramlás szabályzó

### központi szellőztető rendszerekhez

Az ATREA társaság központi légtechnikai egységen és az egyes szekciók független szabályozását lehetővé tevő, intelligens helyi VAV-szabályzókon alapuló, egyedülállóan átfogó központi szellőztető rendszert fejlesztett ki és kínál az ügyfeleinek.

A rendszer elsősorban társasházakban, irodaépületekben, iskolákban, szállodákban és más – önállóan szellőztetett épületekben való használatra alkalmas.

#### A rendszer fő elemei

**1) Központi légtechnikai egység** – RD5 szabályozással felszerelt, bármilyen DUPLEX egység – pl. a DUPLEX Multi, MultiEco, Flexi, Roto, Silent stb. sorozatú egységek. A konkrét elhelyezés szerint lehet beltéri vagy tetőtéri kivitelű. Az egység szükség szerint a hővisszanyerés és szűrés mellett a bevezetett levegő teljes körű kezelését (fűtését, hűtését) is biztosíthatja.

**2) SMART boxok** – bármilyen szellőztetett szekcióba alkalmasak. Az épület méretétől és a topológiától függően egy központi egységhez 2–63 darab csatlakoztatható. A SMART box szabályozza az áramlást az adott szekció bevezető és kivezető pontján úgy, hogy mindig biztosítva legyen az egyennyomás (vagy az előre meghatározott áramlási eltérés). Az opcionálisan csatlakoztatott érzékelők segítségével az áramlás teljesen automatikusan kezelhető, de a rendszer vezérlők egész sorával manuálisan is irányítható. Nagyobb kiterjedésű szekciók – pl. egész lakás – esetében a bevezetés felosztható, a zónák pedig automatikusan szabályozhatók (pl. nappali és éjszakai). Opcionálisan helyileg a bevezetett levegő hőmérséklete is kezelhető (fűthető).

**3) Kábelcsatlakozás** – a központi egység és az egyes SMART boxok összekapcsolására szolgál. A rendszer a kölcsönös kommunikációnak köszönhetően folyamatosan és azonnal kezelhető úgy, hogy a központi egység pontosan a szükséges levegőmennyiséget vezesse be. A folyamatos optimalizálás a működési költségek jelentős megtakarítását eredményezi (a ventilátorok meghajtására felhasznált energia, utánfűtési/hűtési energia), és emellett a rendszer zajkibocsátását is csökkenti.

**4) Internetcsatlakozás** – lehetővé teszi az egyes SMART boxok részletes felhasználói vezérlését okostelefon és számítógép segítségével, a rendszergazdák számára pedig a teljes rendszer központi felügyeletét, a meghibásodások automatikus jelzését, és nem utolsósorban alapot nyújt a központi egység üzemeltetésére fordított költségek SMART boxonkénti elszámolhatóságához (ami elsősorban társasházak esetében számít előnyösnek).



SMART box

#### Az ATREA rendszer előnyei SMART boxokkal

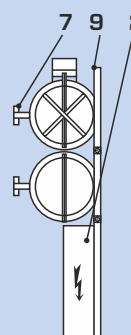
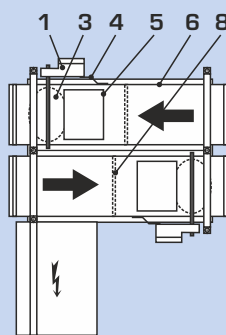
- Egyedülálló rendszerű SMART box megoldás központi légtechnikai egységgel
- A központi egység teljesítményoptimalizálása az egyes SMART boxok követelményeinek megfelelően jelentősen csökkenti az energiafogyasztást és a zajkibocsátást
- Az egyes részek kifinomult vezérlési rendszere központi kezeléssel
- A különböző kiviteleknek köszönhetően többféle elhelyezés lehetősége
- Az átfogó méretsorozat széles skálájú felhasználást tesz lehetővé
- Kompakt mérete lehetővé teszi pl. az álmennyezetbe történő telepítést
- Az áramlási pontos szabályozása az egész meghatározott felhasználási terjedelemben tökéletes egyennyomást garantál
- Az összes SMART boxhoz csatlakoztatható tartozékok széles skálája növeli a felhasználói kényelmet és tovább csökkenti az üzemeltetési költségeket
- Felhasználói és rendszergazda szintű központi vezérlési rendszer számos extra funkcióval (pl. a költségek központi légtechnikai egységre eső részének elszámolhatósága)

### SMART BOX – ALAPVETŐ LEÍRÁS

A SMART boxot két db különálló cső és az elosztódoboz modulja alkotja, amelyek a rögzítő keret segítségével kölcsönösen összekapcsolhatók. Az egyik cső a levegő bevezetésére, a másik pedig a kivezetésre szolgál, mindkettő saját szervomeghajtással és a légáramlás pontos mérésére szolgáló önálló berendezéssel rendelkezik. A bevezető és kivezető cső a vezérlés segítségével állítható be. A cső utószigeteltek és a mozgó alkatrészekhez való szervizhozzáférés érdekében ellenőrző nyílással rendelkeznek. A cső opcionálisan ezüst színű fedéllel egészíthető ki, önállóan minden egyes rész esetében.

Az elosztódoboz állhat különállóan vagy a cső telepítési keretének tetszés szerinti oldalához csatlakoztatható. Az elosztódoboz vezérlő modul tartalmaz, amely biztosítja az egész SMART box vezérlését és a választható tartozékok csatlakoztatását.

A SMART box a ČSN 33 2000-5-51 szerinti normál környezetű beltérbe való telepítésre alkalmas.



#### Magyarázat:

- 1 Szervomeghajtó beépített légáramlat méréssel
- 2 Elosztódoboz digitális modul
- 3 Szabályozó csappantyúk beleértve a szigetelést
- 4 Szervomeghajtás-tartó
- 5 Ellenőrző nyílás a belső részhez való hozzáféréshez
- 6 Cső 15 mm-es öntapadó hőszigeteléssel
- 7 Az ellenőrző nyílás fedelének fogantyúja
- 8 Pontos áramlásmérés
- 9 Az egyes részek tartókerete – szétszedhető

### TERVEZŐ SZOFTVER



A SMART boxokkal felszerelt teljes körű rendszer részletes tervezéséhez speciális tervező program használatát javasoljuk, amely megtalálható a honlapunkon ([www.atrea.hu](http://www.atrea.hu)), vagy kérje CD-n a címünkön.



LAKÁSOK, CSALÁDI HÁZAK SZELLŐZTETÉSE ÉS FŰTÉSE

ATREA SK s.r.o., Družstevná 2  
945 01 Komárno  
Szlovák Köztársaság

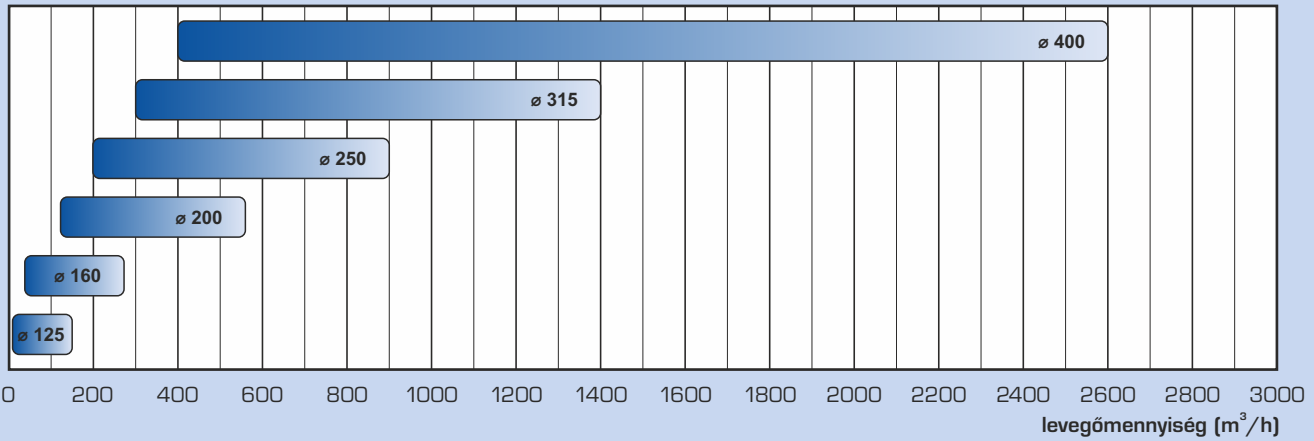


[www.atrea.hu](http://www.atrea.hu)

Tel.: +421 35 774 28 15  
Fax: +421 35 774 28 16  
E-mail: [atrea@atrea.hu](mailto:atrea@atrea.hu)

# MŰSZAKI ADATOK

## SMART BOX MÉRET KIVÁLASZTÁS

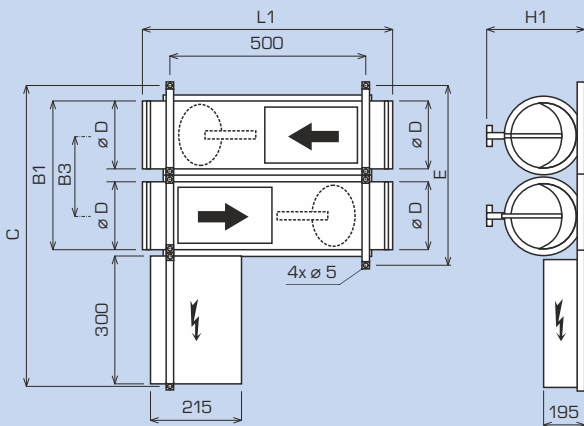


## AKUSZTIKUS PARAMÉTEREK

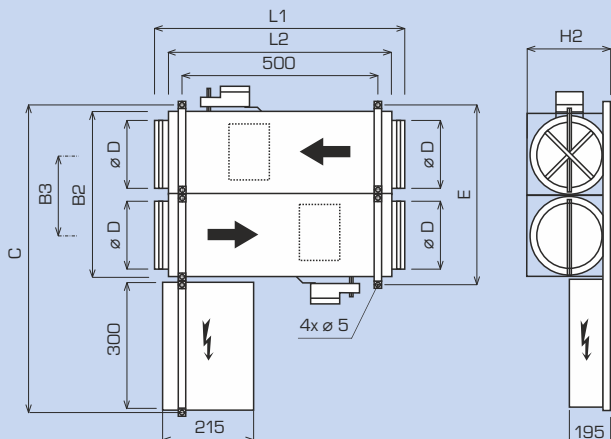
SMART box	munkapont		akusztikus teljesítmény $L_{WA}$ (dB)								$L_{WA}$ (dB)
	nyomás-vesztesség (Pa)	levegő-mennyiség ( $m^3/h$ )	63	125	250	500	1000	2000	4000	8000	
125	50	125	45	44	43	41	33	31	22	19	41
160		175	49	47	48	45	37	26	21	17	45
200		550	46	53	49	47	44	40	39	31	50
250		850	56	43	43	45	45	42	36	28	49
315		1 400	56	43	43	49	45	42	36	28	50
400		2 600	45	46	46	48	35	33	26	22	46
125	150	125	49	50	54	53	47	44	41	42	54
160		175	43	54	52	54	48	43	37	32	54
200		550	52	57	55	53	50	46	44	36	55
250		850	50	55	53	51	48	44	42	34	53
315		1 400	52	57	55	53	50	47	45	37	56
400		2 600	50	55	58	51	48	45	43	37	55
125	300	125	44	48	58	60	52	51	50	51	60
160		175	52	52	57	60	53	49	45	43	59
200		550	56	60	59	57	52	52	49	40	59
250		850	56	60	59	56	53	50	48	40	59
315		1 400	58	30	56	55	56	53	51	43	60
400		2 600	53	56	61	57	55	53	45	40	60

## MÉRETEK

### SMART box fedél nélkül



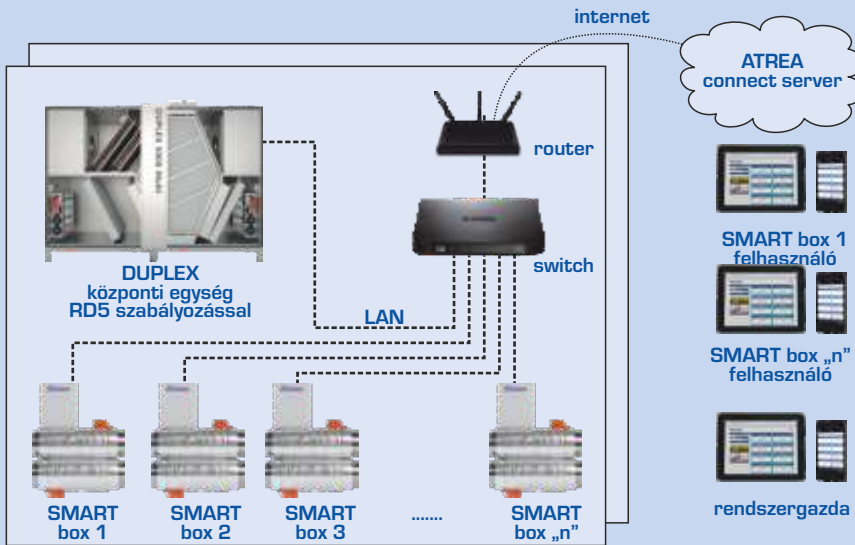
### SMART box fedéllel



SMART box	B1 (mm)	B2 (mm)	B3 (mm)	C (mm)	ø D (mm)	E (mm)	L1 (mm)	L2 (mm)	H1 (mm)	H2 (mm)
125/125	387	397	230	800	125	429	590	540	155	185
160/160	457	467	265	870	160	499	590	540	190	220
200/200	537 (588)	547 (659)	304 (358)	1 055	200	685	600	550	230	265
250/250	642 (698)	647 (781)	362 (418)	1 175	250	804	700	650	280	315
315/315	765 (826)	777 (905)	419 (480)	1 300	315	929	850	800	345	380
400/400	904 (950)	917 (1 308)	505 (569)	1 470	400	1 099	930	850	446	475

A zárójelben szereplő értékek a SMART box ø 200-400-re vonatkoznak, belső telepítésű szervelemhajtással

## KÖZPONTI SZELLŐZTETŐ RENDSZER - ALAPVETŐ TOPOLOGIA

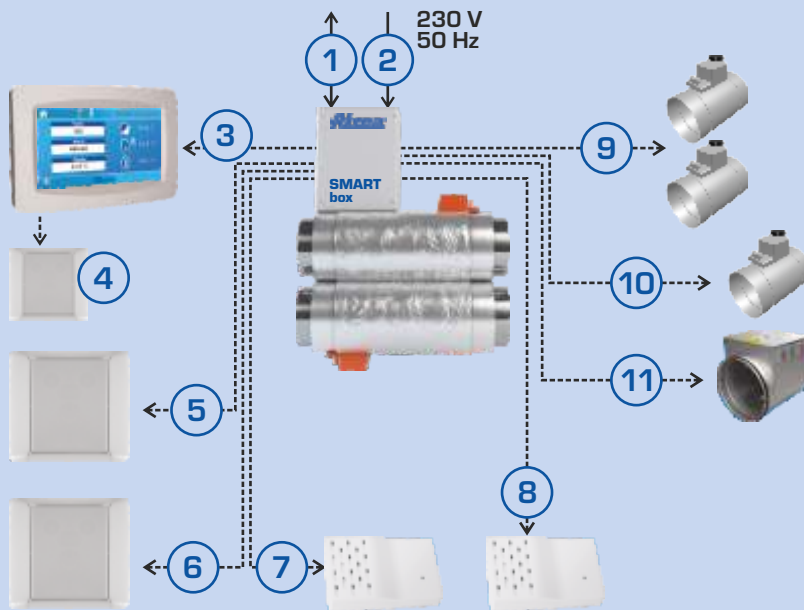


A rendszer alapját az egyes SMART boxok és a DUPLEX sorozatú, digitális RD5 szabályozással rendelkező központi légttechnikai egység alkotja. A berendezéseket zárt kommunikációs hálózat (ethernet felület) kapcsolja össze, amely folyamatos kommunikációt és kölcsönös optimalizációt biztosít az egyes elemek között.

A router az egész rendszert az internethez, és ezáltal az ATREA connect szerverhez csatlakoztatja. A szolgáltatás a hozzáférési jelszavak rendszere révén lehetővé teszi az egész rendszer távoli kezelését, és egyúttal a felhasználók hozzáféréseit az egyes SMART boxok vezérléséhez.

## SMART BOX - BELTÉRI CSATLAKOZTATÁS

Minden egyes SMART box opcionális komponensek széles skálájának – bemeneti és kimeneti oldalon történő – csatlakoztatását teszi lehetővé. A rendszer működése ezáltal konkrét alkalmazáshoz igazítható, pl. társasházi lakások vagy iskolai osztályok szellőztetéséhez. Az egyes SMART boxok a többi boxtól függetlenül irányítják a „saját” szekciójukat, a központi egység felé pedig „saját” követelményeket továbbítanak.



### Kötelező összekapcsolás

1. LAN összekapcsolása switch-csel (a központi egységgel és a többi SMART boxszal)
2. Tápellátás – 1x 230 V/4 , B

### Választható összekapcsolás

3. Vezérlő a felhasználói vezérléshez (lásd Vezérlés)
4. Szobahőmérséklet-érzékelő
5. Külső bemenetek – pl. WC vagy fürdőszoba jelek
6. Külső bemenetek – pl. konyhai jel
7. Analóg bemenet 1 – pl. levegőminőség-érzékelő
8. Analóg bemenet 2 – pl. relatív páratartalom
9. Kimenetek 2 bevezető zónacsappantyúhoz (pl. nappal/éjszaka)
10. Kimenetek 1 kivezető zónacsappantyúhoz (pl. konyha)
11. Levegőfűtő – melegvizet vagy elektromos

## VEZÉRLÉS

### Mechanikus vezérlők

**CP 10 RA** – szellőztetési teljesítmény beállítása a forgógomb segítségével, kikapcsolás lehetőségével

**CP 10 RT** – szellőztetési teljesítmény és a bevezetett levegő hőmérsékletének beállítása (telepített fűtőttest esetén) a forgógombok segítségével, beleértve a kikapcsolási lehetőséget

### Digitális vezérlők

**CP Touch** – az összes üzemmód beállítására szolgáló kényelmes vezérlő részletes állapotmegjelenítéssel, beleértve a meghibásodások jelzését. Lehetővé teszi a felhasználók szokásos funkciókhoz való hozzáférést, a heti üzemmód, illetve az egész rendszer beállítását. A vezérlő ezenkívül ideiglenes parti/nyaralás üzemmód beállítását is lehetővé teszi. Alapkitételben beépített szobahőmérséklet-érzékelőt is tartalmaz. Az értékek beállítása áttekinthető színes érintőképernyőn történik. Több színváltozat is lehetséges.

### Távvezérlés

A rendszer internethez való csatlakoztatásának köszönhetően okostelefon és számítógép segítségével is vezérelhető. Az intuitív felületnek köszönhetően távolról teljes mértékben vezérelhető és az összes paraméter beállítható.

### Távkezelés

A rendszer alapkitételben kényelmes rendszergazda menüt is tartalmaz - a rendszer távolról figyelemmel követhető és beállítható, illetve kiválasztható a hibák és meghibásodások automatikus jelzése (pl. e-mailben). A hozzáférési jelszavak többszintű rendszere megakadályozza a nem kívánt beavatkozást.



**CP 10 RT** vezérlő



**CP 10 RA** vezérlő



**CP Touch** vezérlő



**CP Touch** vezérlő



**Telefonos** vezérlés



**PC** vezérlés

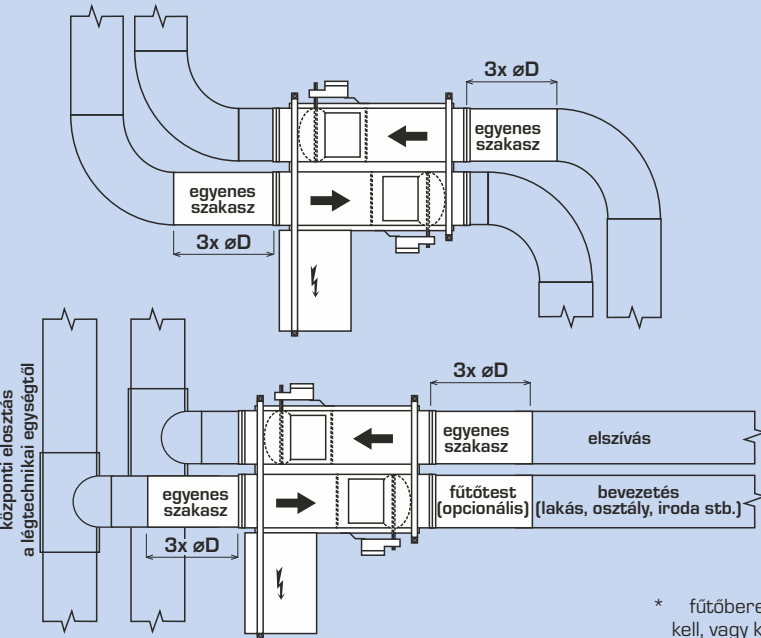
# MÉRÉS ÉS SZABÁLYOZÁS

## TELEPÍTÉS

### Egyenes szakaszok

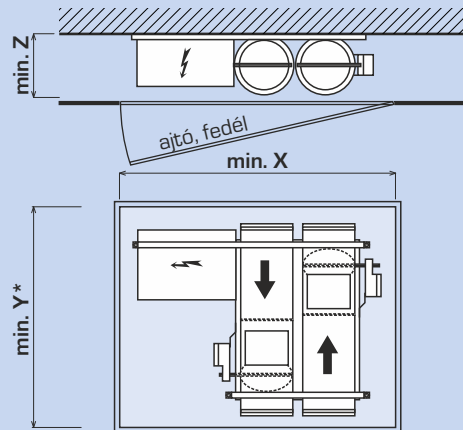
Telepítéskor be kell tartani a cső nyíljal jelölt áramlási irányt (tag - csappantyú irány  $\rightarrow$ ), függetlenül attól, hogy bevezetésről vagy elszívásról van szó (a rendszer üzembe helyezésekor paraméterként van meghatározva).

A megfelelő pontosságú áramlásszabályozás eléréséhez az irányváltás után legalább  $3x \varnothing D$  csillapító távolság betartása szükséges a cső előtt (pl. könyök segítségével).



### Hozzáférés

A SMART boxnak folyamatosan hozzáférhetőnek kell lennie a rendszer üzembe helyezéséhez és karbantartásához – pl. állmennyezeti ajtó.

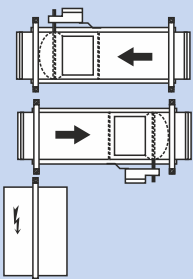


SMART box	X (mm)	Y* (mm)	Z (mm)
125/125	750	500	225
160/160	850	500	225
200/200	1 000	650	270
250/250	1 100	750	320
315/315	1 250	850	385
400/400	1 450	900	480

\* fűtőberendezések (elektromos vagy melegvízes) csatlakoztatása esetén növelni kell, vagy külön hozzáférést kell biztosítani a fűtőberendezéshez

## KIVITEL

### ALAPKIVITEL - OSZTOTT \*



#### Jelölési példa

2x SMART box UNI 125  
1x SMART box RD5

\* az RD5 elosztó maximális távolsága a cső 20 m

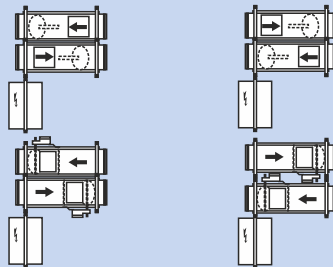
\*\* a tartókeretek összekapcsolása után, felülnézet

\*\*\* az elosztódoboz a szabályozással a tartókeret segítségével az összes oldalhoz csatlakoztatható

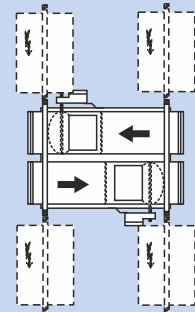
### CSÖVEK ÖSSZEKAPCSOLÁSA - UNIVERZÁLIS \*\*

ÁTMÉRŐ:  
ø 125 - 160

ÁTMÉRŐ:  
ø 200 - 400



### ELOSZTÓSZEKRENY CSATLAKOZTATÁSA - UNIVERZÁLIS \*\*\*



## RENDELÉSI SZÁMOK

	<b>SMART box UNI 125</b> (VAV szabályozó cső ø 125)	rend. sz. A701012
	<b>SMART box UNI 160</b> (VAV szabályozó cső ø 160)	rend. sz. A701016
	<b>SMART box UNI 200</b> (VAV szabályozó cső ø 200)	rend. sz. A701020
	<b>SMART box UNI 250</b> (VAV szabályozó cső ø 250)	rend. sz. A701025
	<b>SMART box UNI 315</b> (VAV szabályozó cső ø 315)	rend. sz. A701031
	<b>SMART box UNI 400</b> (VAV szabályozó cső ø 400)	rend. sz. A701040
	<b>SMART box C 125</b> (lemezfedél a SMART box UNI 125-höz - ezüst)	rend. sz. A701112
	<b>SMART box C 160</b> (lemezfedél a SMART box UNI 160-höz - ezüst)	rend. sz. A701116
	<b>SMART box C 200</b> (lemezfedél a SMART box UNI 200-höz - ezüst)	rend. sz. A701120
	<b>SMART box C 250</b> (lemezfedél a SMART box UNI 250-höz - ezüst)	rend. sz. A701125
	<b>SMART box C 315</b> (lemezfedél a SMART box UNI 315-höz - ezüst)	rend. sz. A701131
	<b>SMART box C 400</b> (lemezfedél a SMART box UNI 400-höz - ezüst)	rend. sz. A701140
	<b>SMART box RD5</b> (mérés és szabályozási rész, univerzális)	rend. sz. A701000

	<b>CP Touch controller</b> - érintős - 4 színválogat (fehér, elefántcsont, szürke, antracit)	rend. sz. A170130 rend. sz. A170131 rend. sz. A170132 rend. sz. A170133
	<b>CP 10 RT controller</b> - fehér színű, két hőmérséklet tartományal	rend. sz. A170140 rend. sz. A170141
	<b>CP 10 RA controller</b> - fehér színű	rend. sz. A170286
	<b>Elektromos fűtőtest EPO-V</b>	according to size
	<b>Elektromos fűtőtest EPO-PTC</b>	according to size
	<b>Router</b>	rend. sz. A700901
	<b>Switch 8-port</b>	rend. sz. A700905
	<b>Switch 24-port</b>	rend. sz. A700906