

KERESKEDELMI CÉLÚ SZELLŐZTETŐBERENDEZÉSEK

# DUPLEX Flexi 3





## TÖRTÉNELMÜNK

Az **ATREA** vállalat 1990-ben jött létre Jablonec nad Nisou-ban, a Cseh Köztársaságban, tisztán cseh családi vállalkozásként. És még ma is az, bár azóta európai szintű szereplővé nőtte ki magát.

Az ATREA fő célja a kezdetektől fogva a hővisszanyerő szellőztető rendszerek gyártása. Ezen a területen a cég alapítója – Ing. Petr Morávek, CSc. – számos szerzői jogi tanúsítvány, szabadalom és ipari minta szerzője. Ezek az alapok áll a vállalat mindmáig, és a hosszú távú tapasztalatoknak, a saját fejlesztéseinek, egy modern tesztközpontnak, a fiatal és erős fejlesztőmérnökökből és technikusokból álló csapatának köszönhetően továbbra is a terület műszaki csúcsán áll.

Az ATREA 2012-ben bevezette a DUPLEX **Flexi** új koncepciót. Ez a legmodernebb termékcsalád, kiválóhatékonyságának köszönhetően, hamarosan nemzetközi kiállításokon nyert díjakat és a neves tanúsító intézetek tanúsítványait, és egyre népszerűbbé válik a tervezők, a telepítők és a befektetők körében.

## ATREA TÁRSASÁG TERMÉKEI

- Univerzális szellőztető rendszerek hővisszanyeréssel
- Családi házak és társasházi lakások szellőztetése és fűtése
- Ipari konyhák szellőztetése - szellőztető álmennyezetek és elszívóernyők
- ATREA passzívházak



## DUPLEX Flexi 3

### MIT KÍNÁL A FLEXI 3:

- Összeszerelésbarát kialakítás
- A funkciók magas szintű variálhatósága
- Beltéri és kültéri kialakítás egyben
- Az áramlás irányának sokoldalúsága
- Rendkívül kompakt méretek
- A parapetes, az álmennyezet alá és a tetőre is szerelhető kivitelek
- Akár 93 %-os visszanyerési hatékonysággal
- A VDI 6022-vel összhangban
- Választható beépíthető elektromos előfűtés
- Internet interfész alap kivitelben
- Az egységek megfelelnek az 1253/2014/EU bizottsági rendelet (a szellőztetőberendezések környezettudatos tervezésére vonatkozó) követelményeinek

### AMIT AZ ATREA KÍNÁL:

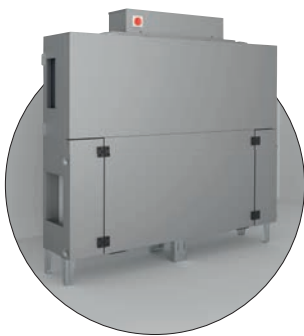
- Rövid szállítási határidők
- Kiváló minőségű termékek
- Részletes műszaki dokumentáció
- Átdolgozott tervező program
- Az egységek gazdaságos üzemeltetése és karbantartása



## 6az1-ben

Három szerelési pozíció a tájolás megváltoztatásának lehetőségével egy készülékben

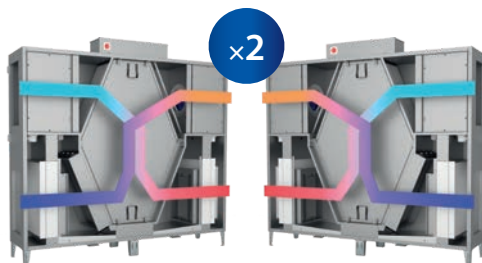
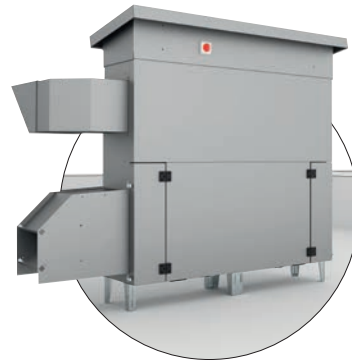
### Parapetes



### Álmennyezet alá szerelhető



### Tetőre szerelhető



Bal

Jobb



## A Flexi 3 ELŐNYEI



### MIT KÍNÁL A FLEXI 3

**1. Telepítésbarát kialakítás** - a készülék tervezésekor a hangsúlyt a maximális telepítési kényelemre helyezték. Hozzáférés az egyéni alkatrészekészletek, a lehetséges pozíciók és az egységbeállítások gyors megváltoztatása, könnyen és intuitív módon.

**2. Nagyfokú variálhatóság** - az egység kialakítása lehetővé teszi a szerelési helyszínen történő módosítások széles körét.

**3. Sokoldalúság** - a vezérlőrendszerben egy paraméter megadásával egyszerűen megfordítható a befűvő és az elszívó ág. A teljes mérési és szabályozási rendszer plug-and-play formában került kialakításra, és a „ready-to-use” – azonnal használható elv alapján valósul meg.

**4. Nagyfokú kompaktság** – az egység házának fejlesztésekor nagy hangsúlyt fektettünk a lehető legnagyobb mértékű kompaktságra. Ennek eredményeképpen a Flexi kiváló méretekkel rendelkezik.

**5. Parapetes, a mennyezet alá vagy a tetőre szerelhető változat\*** - ugyanaz az egység kialakítás a projekt egyedi követelményeinek megfelelően különböző pozíciókban is beépíthető. Csak a megfelelő kondenzátum elvezetést kell kiválasztani.

**6. Akár 93%-os hővisszanyerési hatékonyság** - az ATREA műanyag lemezes ellenáramú hőcserélője magas hővisszanyerési hatékonyságot és ebből következően költségmegtakarítást eredményez. Egy másik fontos tény, hogy a készülékek hatékonyságát a darmstadti PHI Intézet felügyelete alatt, tanúsított laboratórium-ban mérik.

**7. Beépített elektromos előfűtő** - A Flexi 3 egységek alapkiépítésben beépített elektromos előfűtő előkészítéssel vannak ellátva, amely biztosítja a hővisszanyerő egység hatékony fagyvédelmét. Az elektromos előfűtő hozzáadható az egység telepítésekor vagy bármikor a szellőztetőegység üzembe helyezése után.

**8. Kültéri kivitel** - az olyan opcionális tartozékoknak köszönhetően, mint a tetőkivitel, a burkolatok és a fűtött kondenzvízelvezető, a szabványos beltéri egység könnyen átalakítható kültéri kivitelűvé.

**9. Web interfész** - integrált webservert segítségével az egységek az interneten keresztül távolról is vezérelhetők. Ez nem csak kényelmet és a távvezérlés lehetőségét jelenti a felhasználóknak, hanem jelentősen egyszerűsített, kényelmesebb és pénzügyileg is gazdaságosabb szolgáltatást kínál. Épp a beépített webservert kínálja az üzemeltetési költségek jelentős csökkenését.

**10. Ökodizájn** – a berendezés megfelel az 1253/2014/EU bizottsági rendelet (a szellőztetőberendezések környezettudatos tervezésére vonatkozó) követelményeinek.

\*akár a DUPLEX 3500 Flexi 3 méretig

# DUPLEX Flexi 3

650, 1100, 1700, 2300,  
3500, 4500, 6000



## MIT KÍNÁL AZ ATREA

**1. Rövid szállítási idő** - az egységek kifinomult szerkezete miatt azonnal, készletről elérhetők.

**2. Kiváló minőségű termékek** - Az ATREA olyan termékeket szállít, amelyek megfelelnek a legszigorúbb európai minőségi előírásoknak.

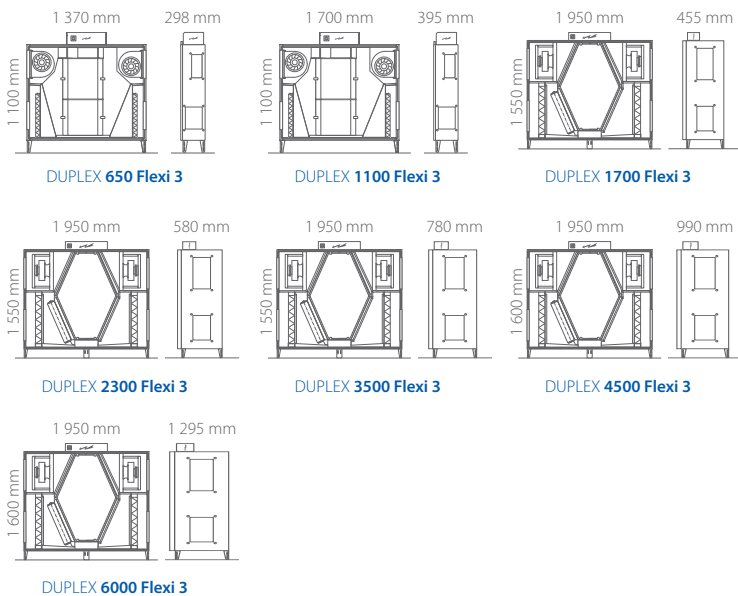
**3. Kiváló kidolgozású tervezőprogramot** - a kifinomult és az ügyfelek által kedvelt tervezőeszköz kiváló segítséget nyújt a megfelelő szellőztető rendszer intuitív és gyors kiválasztásában.

**4. Részletes műszaki dokumentáció** - minden műszaki ajánlat tartalmazza az összes szükséges rajzot, számítást, tartozék-specifikációt és a további iratokat és minősítéseket.

**5. Az egységek gazdaságos üzemeltetése és karbantartása** - a távvezérlésnek köszönhetően az ellenőrzés jelentős költségmegtakarítást eredményez, különösen az egységek rendszeres karbantartása során.



### Flexi 3 méretek





## TERVEZÉSI PROGRAM



[www.atrea.hu](http://www.atrea.hu)

Próbálja ki az ATREA tervezőprogramot

Az ATREA saját tervezőprogramot kínál – nagyon hasznos és praktikus eszköz a Flexi egységek kiválasztásához, beleértve a későbbi technikai támogatást is.

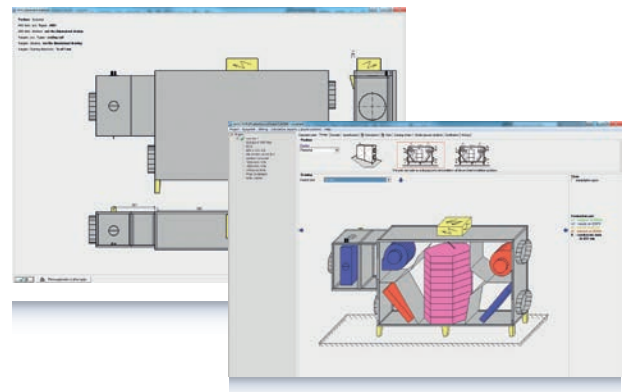
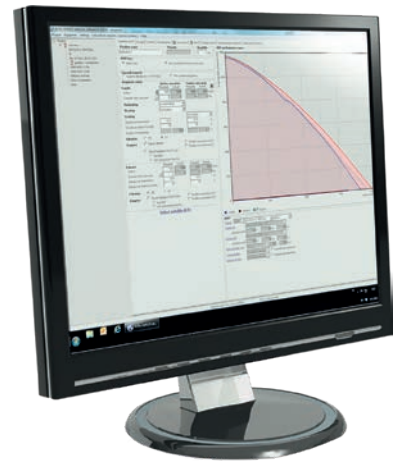
**Európa különböző országainak tervezőitől érkező rendkívül pozitív visszajelzéseket a további fejlesztésekhez használják, hogy gyorsan és egyszerűen megtervezhetők és besorolhatók legyenek az ATREA-egységek, és bármely tervbe könnyedén telepíthetők legyenek.**

A program automatikusan ellenőrzi, hogy minden alkatrész helyesen lett-e megtervezve, és hogy a választott rendszer működni fog-e. Ily módon már a tervezési fázisában elkerülhetők a lehetséges hibák.

**A program a következő beállításokat vagy exportálásokat teszi lehetővé:**

- Az egység és a tartozékok kiválasztása
- A kiválasztott berendezés és az alkatrészek paramétereinek megjelenítése
- Az egységek különböző paramétereinek, megjelenítéseinek vagy összeszerelési pozícióinak beállítása
- A kapcsolódó elemeket tartalmazó vezérlőrendszer kiválasztása
- Elektromos kapcsolási rajz beszerelési jegyzőkönyv formájában
- Az összes rendszerparaméter megjelenítése, nyomtatása és exportálása beleértve a h-x diagramot
- A kiválasztott rendszer árkalkulációja
- Nyomtatás vagy PDF fájlba történő kimentési lehetőség
- Adatok exportálása DXF formátumban 2D-ben vagy 3D-ben
- Közvetlen link e-mailben történő elküldéshez
- Csatlakoztatja a tervet a Partnerzónához az interneten
- Kiegészítés a Revithez

**A tervezési program emellett egy teljes termékkatalógust is tartalmaz az ATREA cégtől PDF formátumban.**

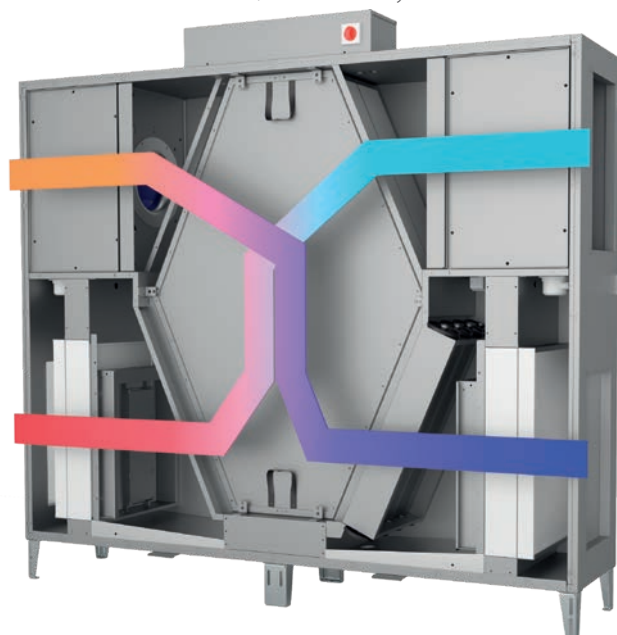




## A Flexi 3 FELÉPÍTÉSE

### A FLEXI 3 ELŐNYEI

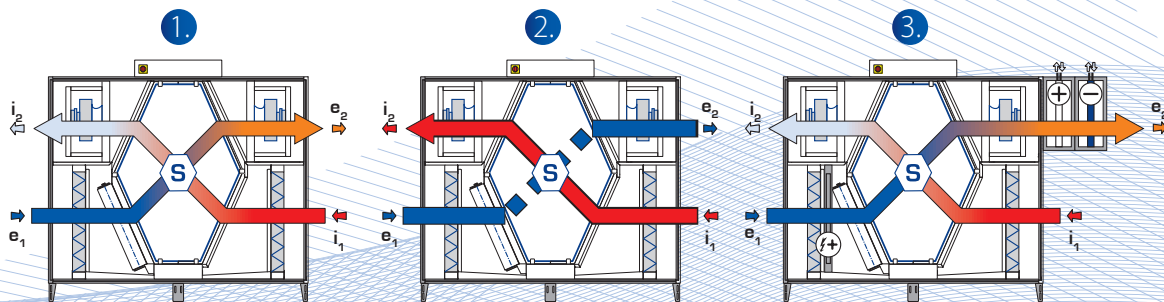
- Teljes család 650, 1100, 1700, 2300, 3500, 4500 és 6000
- Akár 93%-os hővisszanyerési hatékonyság
- 100% by-pass
- Beltéri és kültéri kialakítás egyben\*
- Vezérlőrendszer webszerverrel és alaptartozék-ként
- EC ventilátorokkal - nagy hatékonyságú, német minőség
- A befúvó és az elszívó ágak megcserélése egy egyszerű paraméter beállításával biztosítható a vezérlőrendszerben
- Beszabályozás állandó áramlásra
- Beszabályozás állandó nyomásra
- A befújt levegő külső fűtői és hűtői
- Választható elektromos előfűtés
- A tartozékok széles választéka
- Az egységek megfelelnek az 1253/2014/EU bizottsági rendelet (a szellőztetőberendezések környezettudatos tervezésére vonatkozó) követelmények



\*akár a DUPLEX 3500 Flexi 3 méretig



## A Flexi 3 FELÉPÍTÉSE



### Egyenlő nyomású szellőztetés

1. hővisszanyeréssel
2. hővisszanyerés nyélkül (by-pass megkerüléssel)
3. a befűjt levegő újramelegítésével, előfűtésével és hűtésével

## MŰSZAKI PARAMÉTEREK

### A FLEXI 3 RUGALMAS

Az egységeket univerzális kivitelben szállítjuk, amely készen áll mind a parapetes, mind az álmennyezet alá történő beépítésre.

További előnye, hogy a beszereléskor a készülék oldalirányban elforgatható (a befűvő és az elszívóágak felcserélhetők), ami nagyfokú variabilitást biztosít.

- **A Flexi sorozat névleges működési pontjai**  
650 m<sup>3</sup>/h/170 Pa; 1100 m<sup>3</sup>/h/300 Pa; 1700 m<sup>3</sup>/h/300 Pa; 2300 m<sup>3</sup>/h/200 Pa; 3500 m<sup>3</sup>/h/300 Pa; 4500 m<sup>3</sup>/h/300 Pa; 6000 m<sup>3</sup>/h/300 Pa.
- **Az egység háza** – Keret nélküli kivitel. Szendvicspanelek 30 mm-es szigeteléssel kiváló hő- és hangszigetelő tulajdonságokat biztosítanak.
- **Az ePM10 50 % (M5) / ePM1 55 % (F7) szűrők** – Standard módon kazettás szűrőként szállítjuk, amelyek könnyen cserélhetők a zseniálisan megtervezett rögzítésnek köszönhetően. Az egységek ezen felül utólag is felszerelhetők kétfokozatú levegőszűrővel a befűvő és az elszívó ágon is.
- **Bemenet 5 hőmérséklet- és 6 nyomásérzékelőre** – A hőmérséklet- és nyomásérzékelők széles választéka tartozékok formájában, amelyek teljes mértékben kompatibilisek az ATREA RD5-tel.
- **Könnyű hozzáférés** - Az első ajtó könnyű hozzáférést biztosít a készülék minden alkatrészéhez, és lehetővé teszi a könnyű telepítést és szervizelést.

## 6 az 1-ben

Három szerelési pozíció a tájolás megváltoztatásának lehetőségével egy készülékben



### Az egység oldalainak megfordítása a szabályozásban

A vezérlőrendszerben egy adott paraméter megadásával egyszerűen oldalra fordítható az egység. A berendezés többi része plug-and-play módon kivitelezhető, használat-ra kész (ready-to-use) rendszerrel – minden elő van készítve.



### Elektromos előfűtés

A beépített elektromos előfűtők fagyvédelmet biztosítanak a hővisszanyerő számára, ha állandó, kiegyenlített nyomású szellőzésre van szükség. Ezek a készülékben a frisslevegő-befűvő oldalon vannak beépítve.





# DUPLEX Flexi 3

650, 1100, 1700, 2300,  
3500, 4500, 6000



## MŰSZAKI PARAMÉTEREK

### A hővisszanyerés hatásfoka akár 93 %

A műanyag lemezes ellenáramlásos ATREA hőcserélő lehetővé teszi a legmagasabb hővisz-szanyerési hatékonyság elérését és az ebből következő költségmegtakarítást.

**A darmstadti PHI Intézet által tesztelve és tanúsítva.**



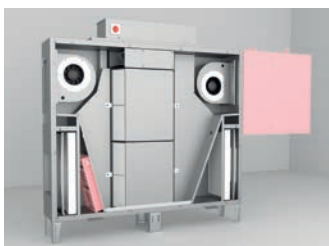
### Webszerver

A webszerver lehetővé teszi az interneten keresztüli távvezérlést, amely jelentősen csökkenti a szolgáltatási költségeket és növeli az ügyfél számára a használati értéket



### Előfűtés

#### és hűtés



- **Szervóhajtások** - Belimo kiváló minőségű szervóhajtások
- **Az energetikai berendezések hatásfoka = 15(-)**; az energia és a teljes energiabevitel aránya.
- **Alacsony zajszint** – Nagyon jó zajteljesítmény érhető el a különböző munkapontokon a tervezőprogram segítségével.
- **Automatikus fagyvédelem** – Csak az elszívó ventilátor működésével vagy beépített elektromos előfűtő segítségével oldható meg.
- **Állandó áramlás** – Az egységek olyan tartozékokkal is felszerelhetők, amelyek biztosítják az állandó áramlási sebességet mind a befűvés, mind a elszívás oldalán.
- **Állandó nyomás** – A Flexi 3 sorozat felszerelhető egy olyan tartozékkal, amely állandó nyomást biztosít mind a bejövő, mind az elszívó oldalán



**Fűtés** – A Flexi 3 egységek közvetlenül a telepítés helyszínén utólag is felszerelhetők fűtéssel. Az elektromos fűtő használható az elő- vagy utófűtésre. Egy másik lehetőség a vizes fűtő használata - további részletekért lásd a Tartozékok fejezetet.



**Hűtés** – Az egységek speciális alakú alumínium lamellákkal ellátott hűtővel is felszerelhetők, amelyek kiküszöbölik a vízcseppek képződését, és megakadályozzák azok terjedését a légcsatornában. A bővebb információk megtalálhatók a műszaki katalógusban és a tervező szoftverben. Alapfelszereltségként vizes és a közvetlen hűtők kerülnek szállításra (amely fordított üzemmódban hőszivattyúként is használható).

## EC VENTILÁTOROK

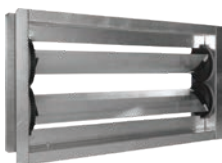
Ventilátorok az ebm-papst és a Ziehl Abegg világhírű gyártóktól. A kiváló német minőség kiküszöböli a szervizköltségeket. A Flexi 3 egységek az ATREA által kifejlesztett speciális spirálházban hátrafelé ívelt lapátokat használnak. ▶



## VÁLASZTHATÓ TARTOZÉKOK

### Záró zsaluk

Záró zsaluk az egység bemeneti torkolatára szereléssel. A záró zsalukat standard szervóhajtással vagy áramkimaradás esetén vészműködtető szervóhajtással szállítjuk.



### Flexibilis csatlakozók

A flexibilis csatlakozók a kerek és szögletes torkolatokhoz készülnek az egység torkolatának megfelelő méretekből.



### Keverőcsomópontok vizes fűtőkhoz

A vizes fűtők keverőcsomópontjait a vizes fűtők teljesítményének szabályozására tervezték. Ezek egy szivattyúból, két elzáró golyóscsapból és három vagy négyutas szerelvényekből állnak Belimo szervóhajtással.



### E – Elektromos előfűtők

A beépített elektromos előfűtők fagyvédelmet biztosítanak a hővisszanyerőnek, ha állandó, egyenlő nyomású szellőzésre van szükség. Ezek a készülékekben a frisslevegő-befúvás oldalán vannak beépítve.



### külön szállítjuk

### Légszűrés

A DUPLEX Flexi 3 egységeket alapfelszereltségként ePM1 55% (F7) / ePM10 50% (M5) kazettás szűrőkkel szállítjuk.



### HW – vizes fűtők

A vizes fűtők közvetlenül az egység házára szerelhetők. A max. 110 °C-ig és 1,0 MPa-ig terjedő fűtési rendszerekhez. Alacsony hőmérsékletű forrásokra optimalizáltak.



### Tartozékok a tetőre telepítéshez

**NR** – A egyedi tervezésű tető az egység időjárás viszontagságok elleni védelme érdekében.

**N1.E** – Frisslevegő-belépő oldal lamellákkal és cseppelválasztóval.

**N2** – A kifúvás állítható fedele védőráccsal és a légelszívás iránya megváltoztatásának lehetőségével.

**KH** – A fűtőkábel segít megakadályozni a kondenzvíz kifolyójának befagyását.





## Sokoldalúság

Egyetlen egység kialakítása különböző pozíciókban telepíthető, hogy megfeleljen az egyedi projektek követelményeinek. A gyakorlatban ez azt jelenti, hogy az egységek könnyen integrálhatók a különböző projektekbe. A Flexi 3 egységek alacsony magassága radikálisan javítja az álmennyezet alatti beépítés lehetőségeit.

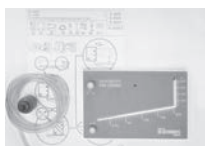


külön szállítjuk

## VÁLASZTHATÓ TARTOZÉKOK

### Mikromanométer

Tartozékok a légszűrők nyomásesésének egyszerű vizualizációjára. A dőlésszög manométerek nélkülözhetetlenek a VDI 6022 szerint higiéniai környezetben.



### Tartalék kazettás szűrők

Tartalék kazettás szűrők a Flexi 3 egységek méretének megfelelő méretben.



### Elektromos fűtők

A Flexi 3 egységhez csatlakoztatott kör vagy négyzet alakú légszatornákba szerelhető fűtők.



### CD – Közvetlen hűtők

A közvetlen hűtőket az egységen kívüli telepítésre tervezték. A telepítése a vizes fűtő után vagy önállóan is lehetséges. Fordított üzemben (hőszivattyúként) is használható.



### CW – Vizes hűtők

A vizes hűtőket úgy tervezték, hogy az egységen kívül, az egység házához csatlakoztatott elemekben legyenek beszerelhetők. A telepítése a vizes fűtő után vagy önállóan is lehetséges.



### VK – Üres elem

Az üres elem a hűtő előtti légáram homogenizálására szolgálnak. Csak akkor használatos, ha vizes melegítő nem telepítettek.



### Keverő csomópontok vizes hűtőkhöz

A keverő csomópontok a vizes hűtők hűtőteljesítményének szabályozására szolgálnak.



### Állandó áramlás és nyomás

Nyomásérzékelő tartozékok ventilátorokhoz és a befűvő légszatornához.





## A Flexi 3 TECHNIKÁJA



### A FLEXI 3 VEZÉRLÉSE

A Flexi 3 sorozatot elsősorban az ATREA cég RD5 szabályozójával szállítjuk. Ez a szabályozó rendszer megfelel a modern és gazdaságos vezérlőrendszerrel szemben támasztott valamennyi követelménynek.

**Az RD5 vezérlés szabványos beépített webszerverrel rendelkezik, amely lehetővé teszi a Flexi 3 egységek interneten keresztül történő vezérlését például egy laptoppal vagy okostelefonnal.**

Ezenkívül a vezérlőrendszert közvetlenül a gyárban telepítik, ami garantálja a megfelelő kábelezést. A DUPLEX Flexi 3 egységeket plug-n-play rendszerként szállítjuk. Mindez biztosítja a könnyű telepítést és csökkenti a helyszíni telepítési költségeket.

#### Az RD5 szabályozás további funkciói:

- **Állandó áramlás** - lehetőség érzékelők felszerelésére a állandó áramlás szabályozáshoz.
- **Állandó nyomás** - lehetőség érzékelők felszerelésére a állandó nyomás szabályozáshoz.
- **CO<sub>2</sub>-érezékelők, relatív páratartalom-érezékelők és levegő-minőség-érezékelők** – automatikus légáramlás-szabályozás beállításának lehetősége az érzékelő adatai alapján.
- **Modbus TCP** - univerzális és nyílt kommunikáció a fölérendelt BMS rendszerrel – ideális nagy épületekhez és okosházakhoz.
- **Felhasználói beállítások** - integrált heti programok a szellőzéshez, fűtéshez és hűtéshez. Azonnal beállítható a kézi üzemmód a nagyobb felhasználói kényelem érdekében.
- **Külső bemenetek funkciói** – a szellőzést az igényeknek megfelelően kapcsolja.
- **Kombinált fűtés** (elektromos vagy vizes).
- **Zónázás** – az objektum zónákra oszthatók, és külön adható be ezek működése.
- **BACnet / KNX** – az opcionális átalakító lehetővé teszi a csatlakozást fölérendelt rendszerhez a BACnet vagy KNX protokollon keresztül.

# DUPLEX Flexi 3



## VEZÉRLÉS FLEXI 3

### ● Vezérlő CP Touch (érintőképernyős)



Színváltozatok CP Touch

### ● Vezérlés az interneten keresztül



### ● Alkalmazás okostelefonokra



### BEÉPÍTETT WEBSZERVER ALAPFELSZERELTSÉGKÉNT

A szerviztechnikus számára az interneten keresztül történő távvezérlés lehetővé teszi a beállítások ellenőrzését, és lehetőséget biztosít az esetleges hiba felderítésére vagy akár távoli javítására.

### TOVÁBBI ELŐNYEI

- A firmware távoli frissítése a felhasználói beállítások megtartása mellett.
- Az aktuális hibaüzenetek megjelenítése.
- A hibaüzenetek előzményeinek megjelenítése. Ezenkívül a készülék a bekapcsolás időpontját és dátumát is rögzíti, így az áramkimaradásból eredő hibák könnyen azonosíthatók.
- Intuitív és felhasználóbarát kezelőfelület az összes alap- és szerzőparaméter megjelenítésével.



**DUPLEX** Flexi 3



**S** **Szimpla** – A Flexi 3 könnyen kezelhető, beállítható és telepíthető

**R** **Rugalmas** – A Flexi 3 extra rugalmas, különböző projektekhez illeszkedik

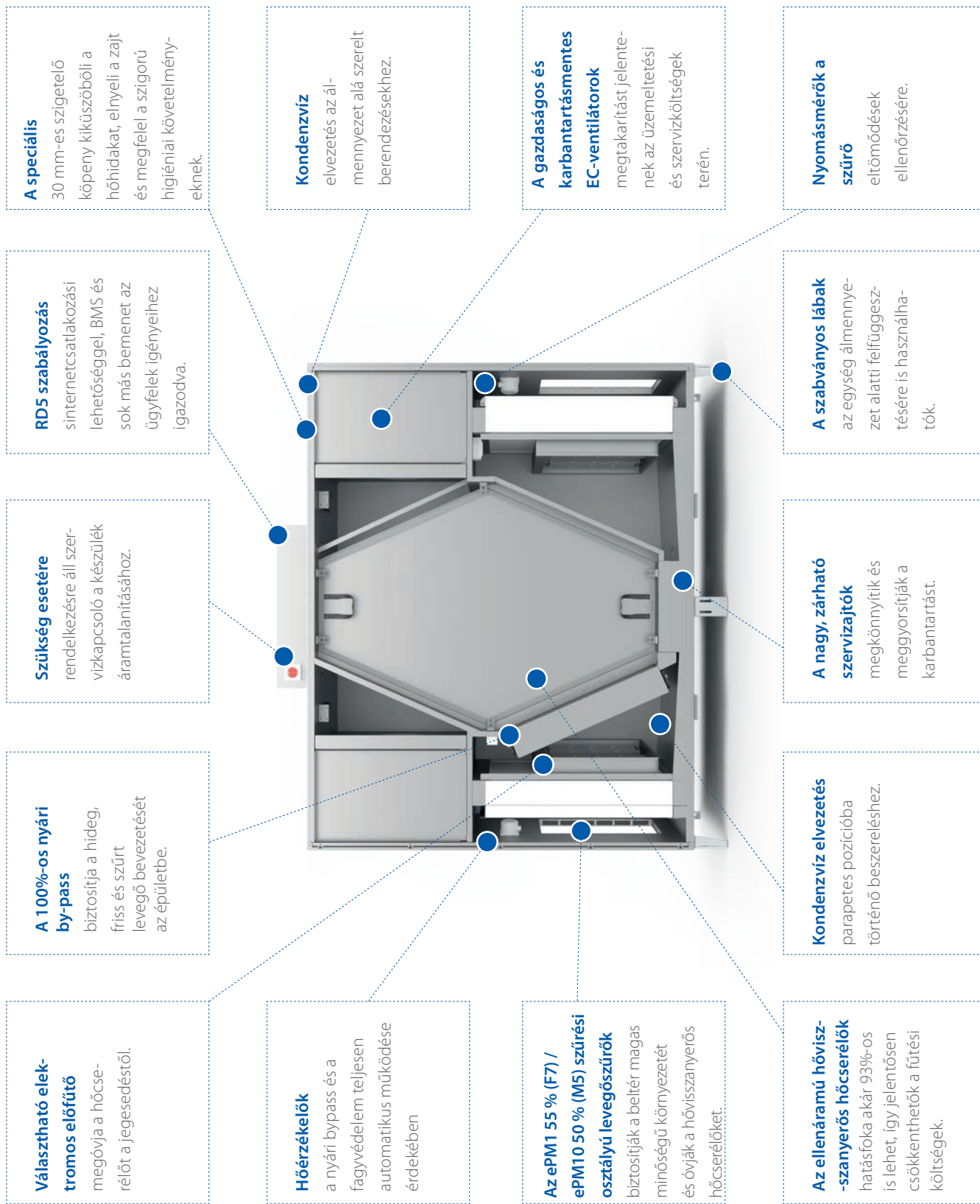
**K** **Kompakt** – A Flexi 3 kicsi, kompakt és lapos - hatalmas előny az álmennyezet alá történő beépítésnél

**H** **Hatékony** – Bár kompakt, mégis rendkívül hatékony - akár 93%-os hővisszanyerési hatékonyság, minőségi felépítés és tartozékok.

• Gyors szállítás

• Alapfelszereltségként webszerver is társul az egységhez azért, hogy pénzt spóroljon meg.

**A Flexi 3 az egyetlen jó megoldás**





## Magyarország

ATREA Magyarország Kft.

1157 Budapest  
Szentmihályi út 137  
Magyarország  
[www.atrea.hu](http://www.atrea.hu)