

EASY box

levegőáramlás szabályozó állandó nyomásra

szabályozott központi szellőztető rendszerekhez

A szabályozó EASY boxok új rendszere a központi szellőztető rendszerek egyszerű szabályozását teszi lehetővé. Az állandó nyomásra szabályozott központi DUPLEX egységgel való kapcsolatnak köszönhetően, változtatható teljesítményű, hatékony szellőztető rendszert kapunk az egyes boxok konkrét igény szerinti teljesítményével.

Ez a megoldás alkalmazható központi szellőztető rendszerek alap rendszereként iskolák, irodák, lakások, szállodák és az összes többi objektum több egymástól függetlenül szellőztetett szakaszain.

A rendszer fő részei

1) Központi légtechnikai egység lehet bármilyen DUPLEX egység, amely RD5, CPM vagy CP szabályozással ellátott – például a DUPLEX Multi, MultiEco, Flexi, Roto, Silent stb. sorozatú berendezések. A konkrét elhelyezés szerint lehet benti, vagy tetőre szereltkivitelű. Az egység igény esetén képes a hővisszanyerésen és levegő szűrésén kívül a bevezetett levegő teljes kezelésére (fűtés, hűtés). Ennek feltétele az egység teljesítményének állandó nyomáson szabályozása.

2) Az EASY boxok rendeltetése kiterjed az összes szellőztetett szekcióra. Az EASY box szabályozza az adott szekció bejövő és kimenő áramlását a felhasználói igények szerint, amely beállítható a lehetséges kezelőszerv egyikével. Az opcionálisan csatlakoztatható érzékelők segítségével az áramlás teljesen önműködően vezérelhető. Opcionálisan helyileg módosítható a bevezetett levegő hőmérséklete is.

3) Mérés és szabályozás – a vezetékezés biztosítja az egyes elemek kölcsönös működését az egyes elemek – a központi egység és EASY boxok. A rendszert a központi egység vezérli a központi légtechnikai vezetékekben levő nyomás – állandó nyomáson tartása mellett. Az egyes szakaszok szellőztetésének teljesítményét független szabályozás biztosítja, az EASY boxok szintjén. A teljesítmény beállítása az alkalmazott szabályozás típusa szerint történik.

A változat: közvetlen teljesítmény szabályozás felülrendelt rendszerrel, vagy az érintkező bemenetekről kapott jelek alapján a beállított teljesítmény értékre.

SR változat: közvetlen teljesítmény szabályozás felülrendelt rendszerrel, folyamatosan 0–10 V terjedelemben, vagy CPB, illetve CPA szabályozóval, amelyek lehetővé teszik a kézi és programozott rendszerbeállítást, közvetlenül a szellőztetett szakaszon.



EASY box

Az EASY boxokkal ellátott ATREA rendszer előnyei

- Két szabályozási alaptípus – A és SR
- Az SR változathoz többféle irányító berendezés választható beleértve érintőképpanelt is
- A kompakt méretek lehetővé teszik pl. az álmennyezetbe való telepítést
- Szigetelt kivitelű szabályozó tubusok
- A többfajta kivitelnek köszönhetően jól variálható elhelyezés
- Alacsony beszerzési költségek
- Az átfogó méretkínálatnak köszönhetően széles felhasználási skála
- Az EASY boxokhoz csatlakoztatható tartozékok széles skálája növeli a felhasználói kényelmet és tovább csökkenti az üzemeltetési költségeket
- Egyszerű üzembe helyezés és felhasználói beállítások
- Komplex tervezőprogram

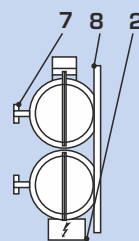
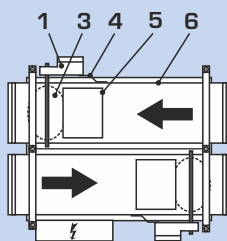
EASY BOX - ALAP LEÍRÁS

Az EASY box két különálló csőből és elosztótábla modulusból áll, amelyek egymáshoz csatlakoztathatóak a rögzítőkeret segítségével. Az egyik cső a levegő bevezetésére, míg a másiknak elszívására szolgál, mindkét csővezeték önálló Szervó meghajtással rendelkezik. Mindkét cső használható a levegő be és kivezetésére is, csupán a jelzett levegőáramlás irányt szükséges betartani.

Az összes cső hőszigeteléssel és ellenőrző nyílásokkal rendelkezik, amelyek keresztlátás hozzáférhetőek szervízbeavatkozások alkalmával a mozgó alkatrészek a vezeték megbontása nélkül. A csövek opcionálisan kiegészíthetők ezüst színű burkolattal, függetlenül, az összes szakaszon.

A kapcsolótábla lehet önállóan, vagy rögzíthető a levegő csővezeték oldalára az e célra előkészített tartóra. A kapcsolótábla sorkapcsára csatlakoztatható az összes választható kiegészítő.

Az EASY box beltéri telepítésű, normál környezetbe a ČSN 33 2000-5-51 szabvány szerint.



Jelmagy:

- 1 Szervómeghajtó
- 2 Kapcsolótábla
- 3 Szabályozó csappantyúk tömítéssel
- 4 Szervómeghajtás tartó
- 5 Ellenőrző nyílás a belső rész megközelítéséhez
- 6 Levegő csővezeték öntapadó, 15 mm hőszigeteléssel
- 7 Ellenőrzőnyílás ajtó fogantyú
- 8 Az egyes részek tartókerete szét szerelhető

TERVEZŐ SZOFTVER



A EASY boxokkal felszerelt teljes körű rendszer részletes tervezéséhez speciális tervező program használatát javasoljuk, amely megtalálható a honlapunkon (www.atrea.hu), vagy kérje CD-n a címünkön.

Atrea

LAKÁSOK, CSALÁDI HÁZAK SZELLŐZTETÉSE ÉS FŰTÉSE

ATREA SK s.r.o., Družstevná 2
945 01 Komárno
Szlovák Köztársaság

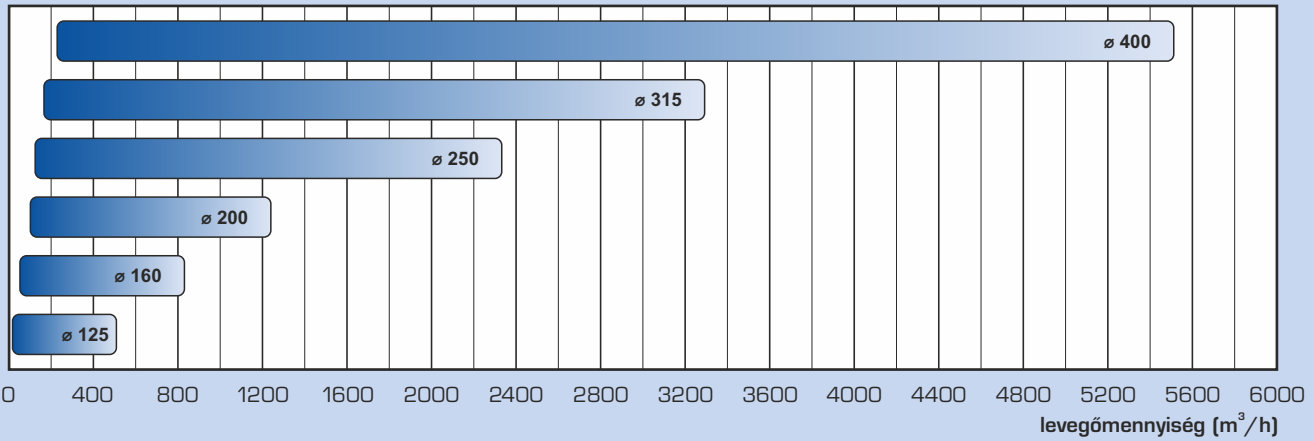


www.atrea.hu

Tel.: +421 35 774 28 15
Fax: +421 35 774 28 16
E-mail: atrea@atrea.hu

MŰSZAKI ADATOK

EASY BOX - MÉRET MEGVÁLASZTÁSA

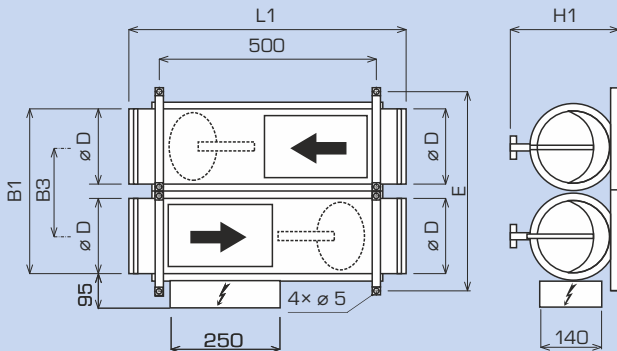


AKUSZTIKAI JELLEMZŐK

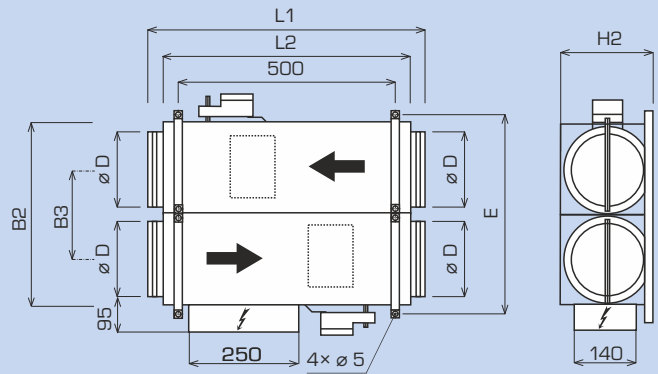
EASY box	munka pont		akusztikus teljesítmény L_{WA} (dB)								L_{WA} (dB)
	nyomásvesztés (Pa)	levegőmennyiség (m³/h)	63	125	250	500	1000	2000	4000	8000	
125	100	500	51	56	58	49	36	36	29	24	52
		850	49	51	58	45	33	33	25	22	
		1 250	49	54	57	47	41	41	39	31	
		2 300	52	55	56	55	42	42	40	28	
		3 300	53	55	57	55	44	44	41	31	
		5 500	53	56	57	56	44	44	49	31	
160	200	500	54	56	61	60	44	44	41	42	59
		850	53	61	63	58	43	43	37	32	
		1 250	55	62	57	53	46	46	41	37	
		2 300	56	58	63	54	49	49	42	34	
		3 300	58	59	61	53	47	47	45	37	
		5 500	60	61	64	58	50	50	46	44	
200	400	500	58	65	69	68	51	51	50	49	67
		850	59	68	70	61	49	49	45	43	
		1 250	60	65	67	59	52	52	49	40	
		2 300	60	64	66	61	50	50	50	40	
		3 300	60	65	66	61	50	50	50	40	
		5 500	63	69	71	65	56	56	47	40	
250	400	500	60	65	66	61	50	50	50	40	63
		850	60	64	66	61	50	50	50	40	
		1 250	60	65	66	61	50	50	50	40	
		2 300	60	65	66	61	50	50	50	40	
		3 300	60	65	66	61	50	50	50	40	
		5 500	63	69	71	65	56	56	47	40	
315	400	500	60	65	66	61	50	50	50	40	63
		850	60	65	66	61	50	50	50	40	
		1 250	60	65	66	61	50	50	50	40	
		2 300	60	65	66	61	50	50	50	40	
		3 300	60	65	66	61	50	50	50	40	
		5 500	63	69	71	65	56	56	47	40	
400	400	500	63	69	71	65	56	56	47	40	66
		850	63	69	71	65	56	56	47	40	
		1 250	63	69	71	65	56	56	47	40	
		2 300	63	69	71	65	56	56	47	40	
		3 300	63	69	71	65	56	56	47	40	
		5 500	63	69	71	65	56	56	47	40	

MÉRETEK

EASY box fedél nélkül



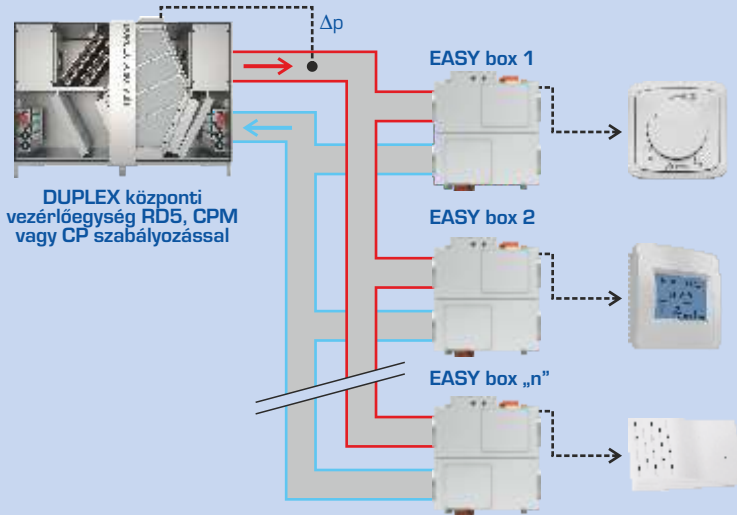
EASY box fedéllel



EASY box	B1 (mm)	B2 (mm)	B3 (mm)	ø D (mm)	E (mm)	L1 (mm)	L2 (mm)	H1 (mm)	H2 (mm)
125/125	387	397	230	125	429	590	540	155	185
160/160	457	467	265	160	499	590	540	190	220
200/200	537 (588)	547 (659)	304 (358)	200	685	600	550	230	265
250/250	642 (698)	647 (781)	362 (418)	250	804	700	650	280	315
315/315	765 (826)	777 (905)	419 (480)	315	929	850	800	345	380
400/400	904 (950)	917 (1 038)	505 (569)	400	1 099	930	850	446	475

A zárójelben szereplő értékek a EASY box ø 200-400-re vonatkoznak, belső telepítésű szervomeghajtással.

KÖZPONTI SZELLŐZTETŐ RENDSZER - ALAP ELRENDEZÉS



A rendszer alapját az egyes EASY boxok és DUPLEX sorozatú központi egység alkotja, RD5, CPM vagy CP, digitális szabályozással felszerelve, amelyek lehetővé teszik a teljesítmény szabályozását állandó nyomáson (a bemeneti szakaszon mérve).

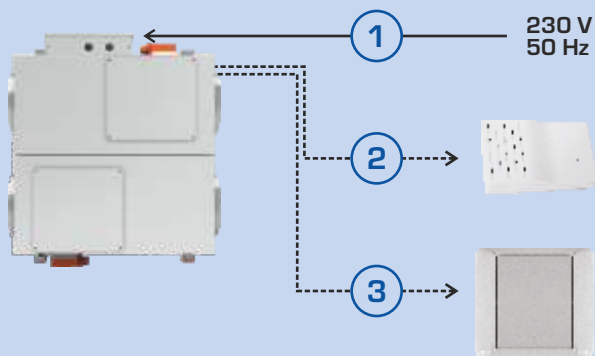
A rendszer egyes elemeit csak légtechnikai vezeték köti össze. Az EASY boxok önálló tápellátást igényelnek, megfelelő biztosítással.

A szükséges teljesítmény minden egyes szakaszon függetlenül, valamelyik típusú szabályozóelemmel, vagy önműködően, a csatlakoztatott CO₂, stb. érzékkelővel van beállítva. A szabályozó csapantú állásának változásakor a rendszerben csökken / emelkedik a nyomás, mely a teljesítmény növelésének / csökkentésének szükségességét jelzi a központi egység felé. Az egyes szakaszok szabályozása teljesen független egymástól.

A központi egység vezérlő típusa	A központi egység vezérlési módja
CPA	Csak állandó nyomás a befúváshoz / elszíváshoz, a második ventilátor azonosan vezérelve, adott esetben beállítható távtartással
CPM	Csak állandó nyomás a befúváshoz / elszíváshoz, a második ventilátor azonosan vezérelve, adott esetben beállítható távtartással
RD5	Állandó nyomás a befúváshoz és elszíváshoz egymástól függetlenül
	Állandó nyomás a befúváshoz és elszíváshoz, a második ventilátor azonos áramlással szabályozva

EASY BOX A - BELSŐ BEKÖTÉS

EASY box A az alapváltozat, amely két pontos szabályozó szervomeghajtással szerelt. Magában a szervomeghajtásban a csapantú mindkét állását mechanikusan kell beállítani. Ezt követően, a csapantú e két pozíció között változtatja állását. A változást előidéző jelet a felülreendelt rendszer küldi (potenciál nélküli jel, vagy például. CO₂ érzékkelő). A vezérlő modul önálló áramforrással ellátott-24 V.



Kötelező átkötés

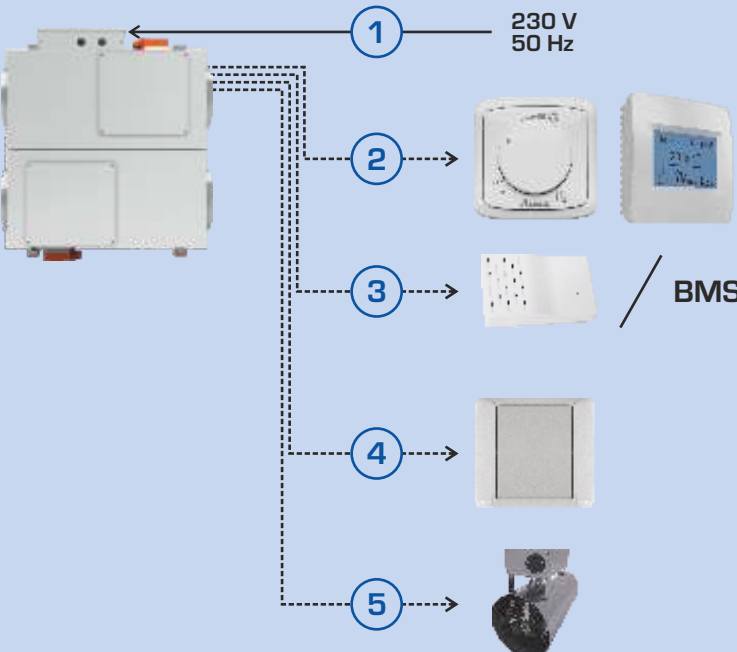
1. Betáplálás – 1x 230 V/4 A char. B

Opcionális átkötés

2. Bemeneti kapcsolat – érzékkelő: CO₂, Páratartalom, stb.
3. Bemeneti kapcsolat – például jelzés WC, fürdőszoba, stb.

EASY BOX SR - BELSŐ BEKÖTÉS

EASY box SR bővített változat, amely szervó meghajtója folyamatos teljesítmény szabályozási tartományt biztosít 0–10 V. A csapantú állását közvetlenül a jel 0–10 V, vagy a rendszer vezérlőinek, CPA vagy CPB egyike irányítja. Az állás változtatását előidéző jelet generálhatja a CO₂ vagy páratartalom érzékkelő is. Továbbá a szabályozás lehetővé teszi az elzáró csapantúkat és elektromos melegítőket irányítását is. A szabályozó modul önálló tápellátással rendelkezik 24 V.



Kötelező átkötés

1. Betáplálás – 1x 230 V/4 A char. B
2. CPA (vagy CPB vezérlő)

Opcionális átkötés

3. Analóg bemenet – CO₂, Páratartalom, stb. érzékkelő
4. Bemeneti kapcsolat – például jelzés WC, fürdőszoba, stb.
5. EPO-PTC sorozatú elektromos levegő utómelegítő

Digitális vezérlő

CPA – az összes üzemmód beállítását lehetővé tevő kényelmes vezérlő részletes állapot kijelzéssel. Lehetővé teszi a felhasználó hozzáférést az általános funkciókhoz, ideértve a melegítőket, a heti programozást, vagy ideiglenes rendszer beállításokat party / szabadság. Alapból tartalmazza a beépített térbeli hőmérséklet érzékkelőt is. Az összes paramétert jól áttekinthető **érítős kijelzőn** állíthatjuk be. Több színváltozatban elérhető.

Mechanikus vezérlő

CPB – A szellőztetés teljesítményének beállítása forgatható gombbal, a melegítés ki és be kapcsolásával együtt.

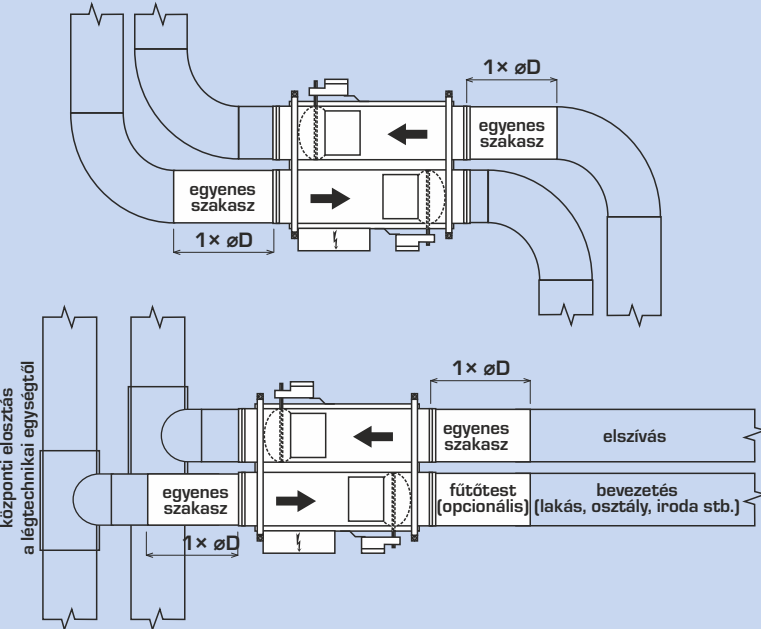
MÉRÉS ÉS SZABÁLYOZÁS

TELEPÍTÉS

Egyenes szakaszok

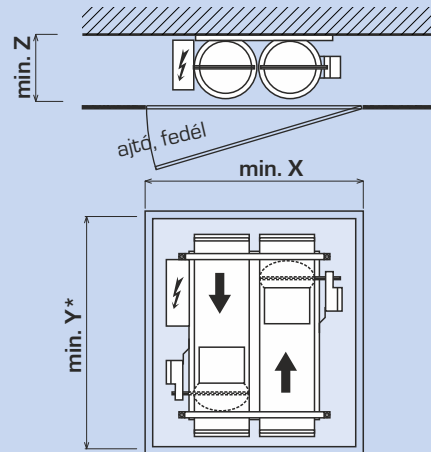
Telepítéskor be kell tartani a cső nyílással jelölt áramlási irányt (tag - csappantyú irány \rightarrow), függetlenül attól, hogy bevezetésről vagy elszívásról van szó (a rendszer üzembe helyezésekor paraméterként van meghatározva).

A megfelelő pontosságú áramlásszabályozás eléréséhez az irányváltás után legalább $1 \times \varnothing D$ csillapító távolság betartása szükséges a cső előtt (pl. könyök segítségével).



Hozzáférés

A EASY boxnak folyamatosan hozzáférhetőnek kell lennie a rendszer üzembe helyezéséhez és karbantartásához - pl. álmennyezeti ajtó.

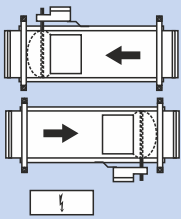


EASY box	X (mm)	Y* (mm)	Z (mm)
125/125	500	500	225
160/160	550	500	225
200/200	700	650	270
250/250	800	750	320
315/315	980	850	385
400/400	1 100	900	480

* elektromos melegítő csatlakoztatása esetén megnövelni, vagy külön hozzáférést biztosítani a melegítőhöz

KIVITEL

ALAPKIVITEL - OSZTOTT



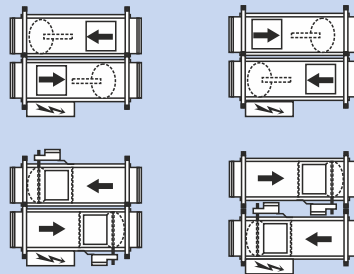
Jelölési példa

2x EASY box UNI A (SR) 125
1x EASY box CP

ÁTMÉRŐ:
 $\varnothing 125 - 160$

ÁTMÉRŐ:
 $\varnothing 200 - 400$

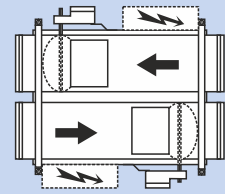
CSÖVEK ÖSSZEKAPCSOLÁSA - UNIVERZÁLIS *



* a tartókeretekbe csatlakoztatás után, felülnézet

** az elosztó és a szabályozás a segéd kerettel mindkét oldalra rögzíthető

ELOSZTÓSZEKRENY CSATLAKOZTATÁSA - UNIVERZÁLIS **



RENDELÉSI SZÁMOK

	EASY box UNI A 125 (CAV szabályozó tubus $\varnothing 125$)	rend. sz. A701212
	EASY box UNI A 160 (CAV szabályozó tubus $\varnothing 160$)	rend. sz. A701216
	EASY box UNI A 200 (CAV szabályozó tubus $\varnothing 200$)	rend. sz. A701220
	EASY box UNI A 250 (CAV szabályozó tubus $\varnothing 250$)	rend. sz. A701225
	EASY box UNI A 315 (CAV szabályozó tubus $\varnothing 315$)	rend. sz. A701231
	EASY box UNI A 400 (CAV szabályozó tubus $\varnothing 400$)	rend. sz. A701240
	EASY box UNI SR 125 (CAV szabályozó tubus $\varnothing 125$)	rend. sz. A701312
	EASY box UNI SR 160 (CAV szabályozó tubus $\varnothing 160$)	rend. sz. A701316
	EASY box UNI SR 200 (CAV szabályozó tubus $\varnothing 200$)	rend. sz. A701320
	EASY box UNI SR 250 (CAV szabályozó tubus $\varnothing 250$)	rend. sz. A701325
	EASY box UNI SR 315 (CAV szabályozó tubus $\varnothing 315$)	rend. sz. A701331
	EASY box UNI SR 400 (CAV szabályozó tubus $\varnothing 400$)	rend. sz. A701340
	EASY box CP (mérés és szabályozás rész, univerzális)	rend. sz. A701001

	SMART/EASY box C 125 (lemez borítás EASY box-hoz $\varnothing 125$)	rend. sz. A701112
	SMART/EASY box C 160 (lemez borítás EASY box-hoz $\varnothing 160$)	rend. sz. A701116
	SMART/EASY box C 200 (lemez borítás EASY box-hoz $\varnothing 200$)	rend. sz. A701120
	SMART/EASY box C 250 (lemez borítás EASY box-hoz $\varnothing 250$)	rend. sz. A701125
	SMART/EASY box C 315 (lemez borítás EASY box-hoz $\varnothing 315$)	rend. sz. A701131
	SMART/EASY box C 400 (lemez borítás EASY box-hoz $\varnothing 400$)	rend. sz. A701140
	CPA vezérlő - érintős, elefántcsont színű	rend. sz. A144100
	Výmenný kryt CPA 5 szín variáció	lásd árjegyzék
	CPB vezérlő - fehér színű	rend. sz. A144110
	EPO-PTC / EPO-V utómelegítő - elektromos	méret szerint