

# DUPLEX Flexi 2

## kompakt szellőztető egységek hővisszanyeréssel

Szellőztető egységek új eredeti szabadalmaztatott szerkezettel. A **DUPLEX Flexi** komfortos szellőztetésre szánták a hővisszanyerés és meleglevégős fűtés legmagasabb hatásfokával a lakossági és tömblakásos épületekhez. 5 méretben gyártjuk: **DUPLEX 650, 1100, 1600, 2600 és 3600 Flexi**.

7Az egységeket univerzális kivitelben szállítjuk, így az egység parapet, ill. mennyezeti pozícióba is telepíthető. Az egységek ráadásul a telepítésnél egyszerűen oldalirányba is elfordíthatók, vagyis a befűjt és elszívott levegő felcserélhető. Ezzel nagyfokú variabilitás biztosított a telepítés helyén.

Az egységekhez opciósan melegvízes fűtőtest és/vagy hűtő (vízes vagy közvetlen) csatlakoztatható, melyeket közvetlenül az egységekre kell telepíteni. Az egység mögé a csővezetékbe elektromos utómelegítő, esetleg az egység elé elektromos előmelegítő telepíthető.

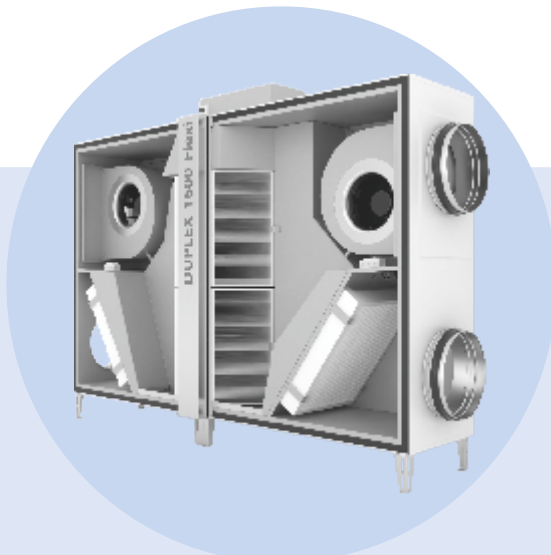
A **DUPLEX 1600 Flexi** egység ráadásul előkészített alternatív kimeneteket tartalmaz, melyeket közvetlenül a helyszínen opciósan oldalsó kimenethez lehet használni.

Szerkezeti szempontból minden egység kompakt aggregátumként van megoldva, mely közös házban két egymástól függetlenül hajtott nagy hatásfokú EC ventilátort rugalmasan elhelyezett motorokkal, ellenáramú hővisszanyerős hőcserélőt nagy hatékonyságú felülettel a hővisszanyerő by-pass csappantyút szervomeghajtással, a bevezetett és kivezetett levegő M5 vagy F7 kitolható kazettás szűrőit és vízelvezető kádat tartalmaz.

A homlokzati nyitható ajtó az összes aggregátumhoz és szűrőhöz hozzáférést biztosít. A bemeneti és kimeneti csomók az egység típusától függően kör vagy téglalap alakúak.

Az egységek háza fehérre lakkozott lemezből készült panelekből áll, ásványi (650 Flexi,  $U = 1,23 \text{ Wm}^{-2}\text{K}^{-1}$ ) vagy poliuretán szigeteléssel (1100–3600 Flexi,  $U = 0,82 \text{ Wm}^{-2}\text{K}^{-1}$ ).

Kérésre az egységeket komplett mérő- és szabályozó rendszerrel lehet felszerelni, az internethez vagy egyéb felülrendelt rendszerekhez való csatlakozást is beleértve – erről bővebben önálló fejezetben olvashat.



DUPLEX Flexi 2

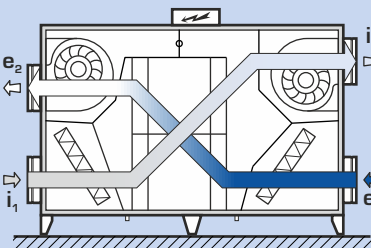
### A DUPLEX Flexi egységek előnyei:

- A palást kiváló hőszigetelése (T2 osztály)
- Hőhidak elfojtása (TB1 osztály)
- a nagyon kis mélység jelentősen egyszerűíti főleg a mennyezet alatti kivittelt
- az új típusú egységek jelentős kompakt jellege akár 60 %-os helymegtakarítást eredményez az összeállítható egységekhez képest
- alacsony beszerzési költségek
- univerzális telepítés lehetősége a parapet vagy mennyezeti kivitelben egyszerűíti a megrendelést és a helyszíni beszerelést
- alacsony elektromos teljesítményzükséglet – EC ventilátorok magas hatásfoka
- magas hővisszanyerési hatásfok az új hővisszanyerős hőcserélőknek köszönhetően
- alacsony zajszint
- kis tömeg
- a beépített szabályozás komplett rendszerei néhány típusban az alkalmazás igényei szerint, teljes mértékben az egységbe integrált szabályozás
- az egységek megfelelnek a higiéniai kivitelezés követelményeinek a VDI 6022 szerint
- az egységek megfelelnek a hatékonyság és eredményesség szigorú követelményeinek, és a Passive house institut (Németország) által tanúsítottak \*
- az egységek megfelelnek a 1253/2014 sz. (Ecodesign) Bizottsági rendelet (EU) követelményeinek \*

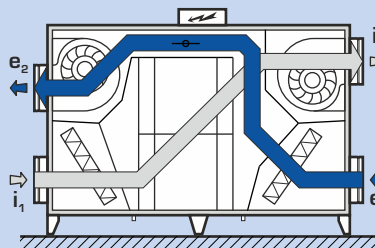
\* korlátozott munkaterületen



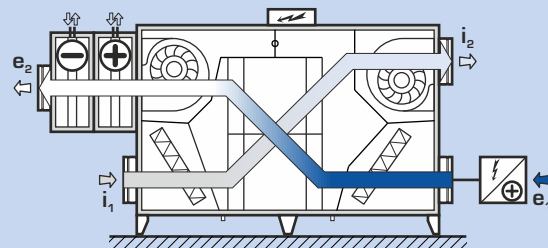
### ÜZEMMÓDOK



1. kiegyenlített szellőztetés hővisszanyeréssel



2. kiegyenlített szellőztetés hővisszanyerés nélkül (by-pass-on keresztül)



3. kiegyenlített szellőztetés melegítéssel / hűtéssel / vagy előmelegítéssel

➔ e<sub>1</sub> ... külső levegő (ODA)

↪ e<sub>2</sub> ... bevezetett levegő (SUP)

↪ i<sub>1</sub> ... elvezetett levegő (ETA)

↪ i<sub>2</sub> ... elhasznált levegő (EHA)

### TERVEZŐ SZOFTVER



A DUPLEX egységek, tartozékok és szabályozás részletes tervezéséhez javasoljuk a speciális tervező program használatát. Megtálálható honlapunkon [www.atrea.hu](http://www.atrea.hu), vagy írhat a címünkre és kérheti CD-n.

**Atrea**

SZELLŐZTETŐEGYSÉGEK, HŐVISSZANYERÉS

ATREA SK s.r.o., Družstevná 2  
945 01 Komárno  
Szlovák Köztársaság



[www.atrea.hu](http://www.atrea.hu)

Tel.: +421 35 774 28 15  
Fax: +421 35 774 28 16  
E-mail: [atrea@atrea.hu](mailto:atrea@atrea.hu)

# TELJESÍTMÉNY GRAFIKONOK

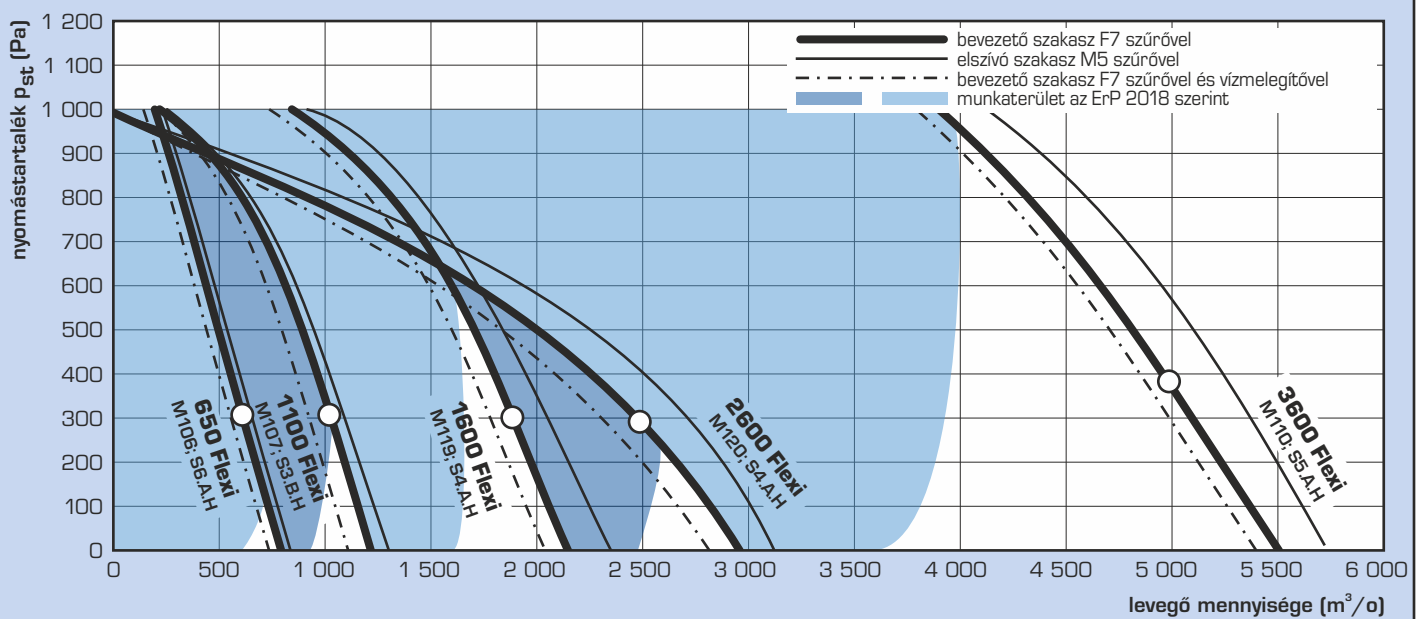
## MŰSZAKI ADATOK

Typ		650 Flexi	1100 Flexi	1600 Flexi	2600 Flexi	3600 Flexi
névleges légáramlás	m <sup>3</sup> h <sup>-1</sup>	650	1 000	1 900	2 500	5 000
névleges külső statikus nyomás	Pa	170	300	300	260	400
teljesítmény a névleges működési pontban	W	320	670	1 370	1 520	4 630
hővisszanyerés hatékonysága <sup>1)</sup>	%	lásd az ábrát				
tömeg <sup>2)</sup>	kg	110	150	205	280	370
ventilátorok száma	-	2				
eszűtségs	V	230				400
frekvencia	Hz	50				
max. teljesítményfelvétel	W	340	780	1 480	1 660	5 100
fordulatszám	min <sup>-1</sup>	4 300	3 400	2 960	2 470	2 970
szűrés osztály	-	F7 / M5				

<sup>1)</sup> a levegő mennyisége alapján – lásd a grafikonok

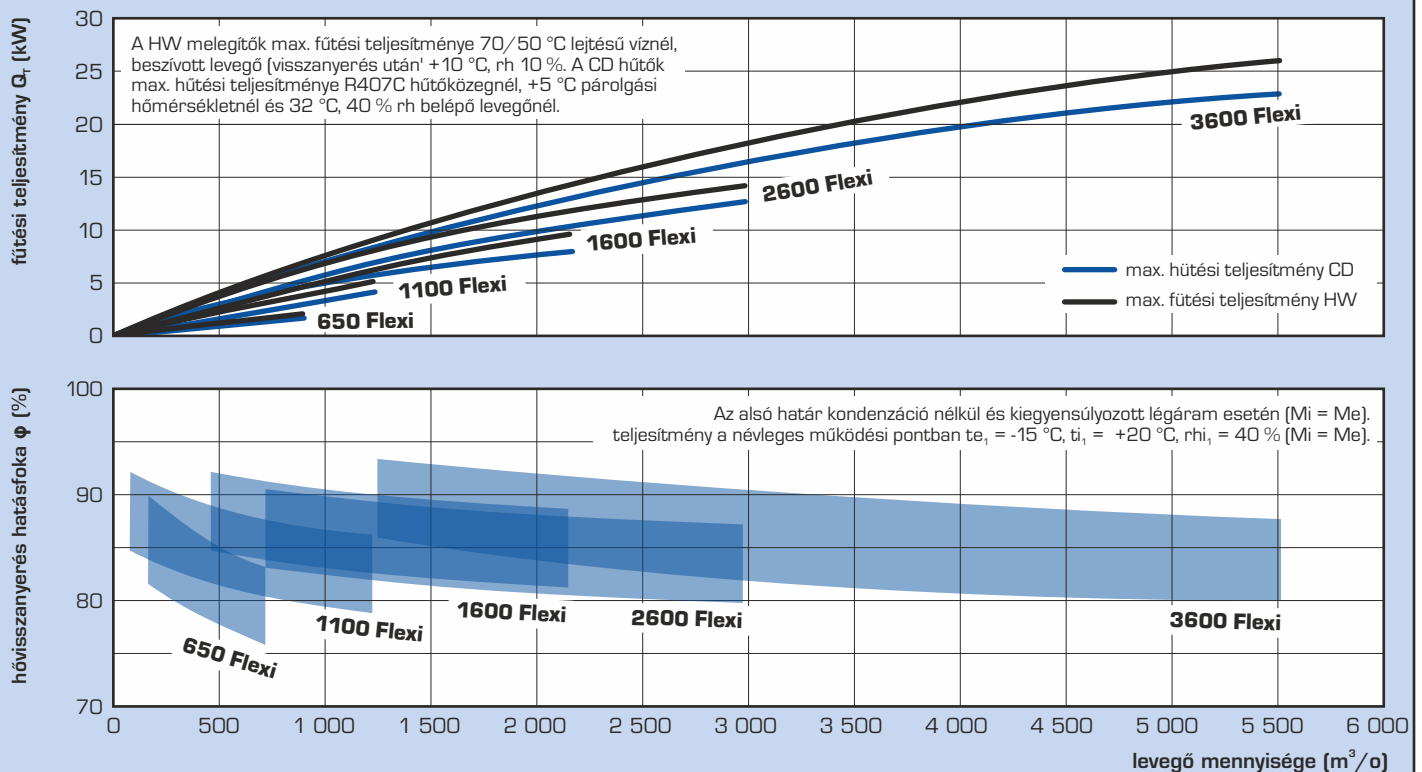
<sup>2)</sup> felszereltségtől függően

## TELJESÍTMÉNYEK ÖSSZEFOGLALÓ ÁTTEKINTÉSE



Megj.: grafikonok tiszta szűrőkkel; a szűrők feltételezett végvesztése 200 Pa, ill. az áramlás csökkenése max. 20 %-kal (az EN 13053 szerint)

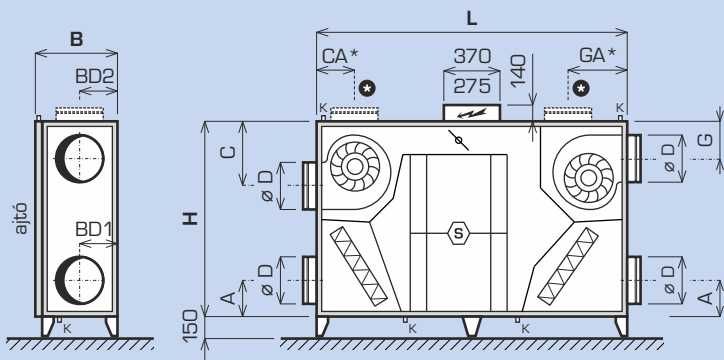
## FŰTŐ ÉS HŰTŐ TELJESÍTMÉNYEK, HŐVISSZANYERÉS



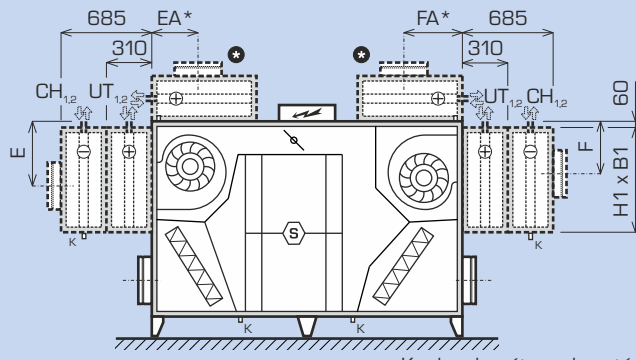
# MÉRETEK ÉS CSATLAKOZÓCSONKOK

## DUPLEX 1100, 1600 FLEXI (KÖR ALAKÚ CSONKOK)

### MAGA AZ EGYSÉG



### EGYSÉG MELEGÍTŐVEL ÉS/VAGY HŰTŐVEL



K ... kondenzátum elvezetés

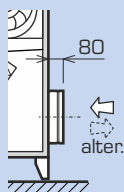
Egység	L	H	B	ø D	BD1	BD2	A	C	G	E	F	H1	B1	CA*	GA*	EA*	FA*
1100 Flexi	1 700	1 100	395	250	175	159	225	359	246	402	290	595	350	-	-	-	-
1600 Flexi	2 020	1 270	490	315	210	210	240	418	283	478	343	700	440	227	362	283	418

UT<sub>1,2</sub> ... melegítő csatlakoztatása; CH<sub>1,2</sub> ... hűtő

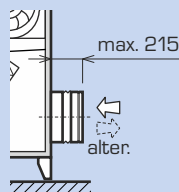
\* ... csonek pozíciója / melegítők csak a DUPLEX 1600 Flexi esetén

### KÖR ALAKÚ CSATLAKOZÓCSONKOK

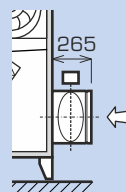
**Alapcsőcsonek**  
(bemenet, kimenet)



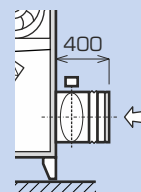
**Csőcsonek rugalmas mandzsettával**  
(bemenet, kimenet; külön szállítva)



**Csőcsonek csappantyúval**  
(csak bemenet; külön szállítva)



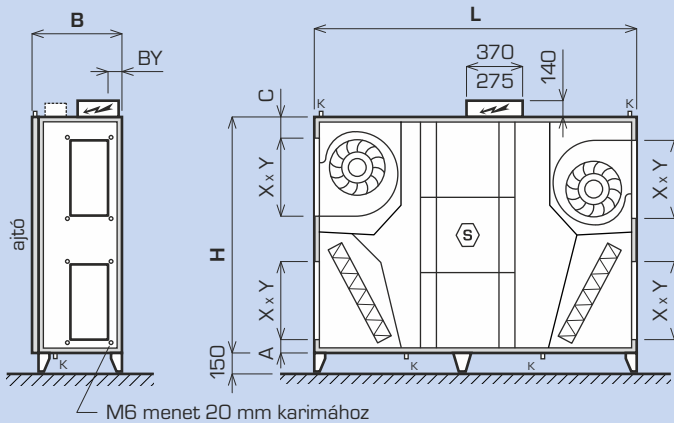
**Csőcsonek csappantyúval és rugalmas mandzsettával**  
(csak bemenet; külön szállítva)



Megjegyzés: a részletes szerkezeti és műszaki dokumentáció érdekében javasoljuk a speciális tervező program használatát.

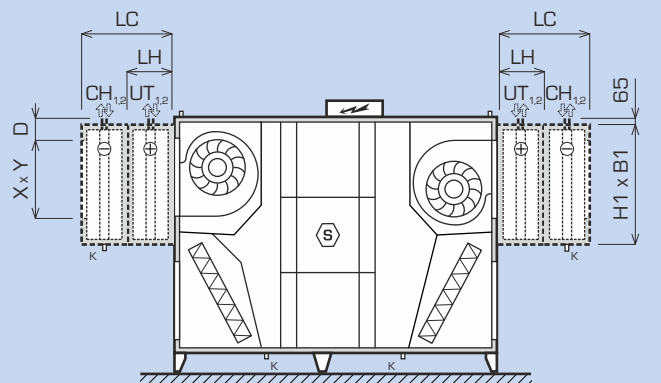
## DUPLEX 650, 2600, 3600 FLEXI (TÉGLALAP ALAKÚ CSONKOK)

### MAGA AZ EGYSÉG



M6 menet 20 mm karimához

### EGYSÉG MELEGÍTŐVEL ÉS/VAGY HŰTŐVEL



K ... kondenzátum elvezetés

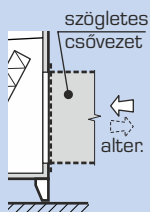
Egység	L	H	B	X	Y	BY	A	C	D	E	LH	LC	H1	B1
650 Flexi	1 370	1 100	298	250	200	45	131	122	80	232	325	630	600	260
2600 Flexi	2 150	1 570	570	500	250	90	100	160	160	228	390	760	825	520
3600 Flexi	2 455	1 660	780	600	300	163	75	145	145	178	450	880	825	730

LH ... önálló melegítő; LC ... önálló hűtő vagy melegítő hűtővel; X x Y ... csatlakozó csonek méretei;

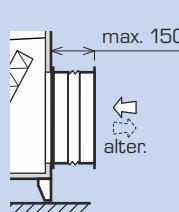
UT<sub>1,2</sub> ... melegítő csatlakoztatása; CH<sub>1,2</sub> ... hűtő csatlakoztatása

### TÉGLALAP ALAKÚ CSATLAKOZÓCSONKOK

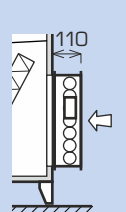
**Alapcsőcsonek perem nélkül**  
(bemenet, kimenet)



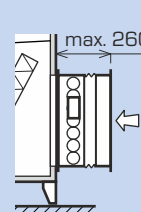
**Csőcsonek rugalmas mandzsettával**  
(bemenet, kimenet; külön szállítva)



**Csőcsonek csappantyúval**  
(csak bemenet; külön szállítva)



**Csőcsonek csappantyúval és rugalmas mandzsettával**  
(csak bemenet; külön szállítva)



Megjegyzés: a részletes szerkezeti és műszaki dokumentáció érdekében javasoljuk a speciális tervező program használatát.

# TELEPÍTÉS ÉS KIVITEL

## BEÉPÍTÉSI POZÍCIÓK ÉS CSATLAKOZÓ CSONKOK

A DUPLEX Flexi egységeket univerzális kivitelben szállítjuk, így az egység parapet, ill. mennyezeti pozícióba is telepíthető. A földre és mennyezeti telepítéshez is a standard módon leszállított rögzítőelemet használják. A hűtőket mindig külön kell felfüggeszteni.

Az egység több kondenzátum elvezetéssel is fel van szerelve, mindig a telepítés során választják ki a megfelelő kivezetést. A hűtőknek saját kondenzátum elvezetésük van. A felhasznált kondenzátum elvezetéseket be kell kötni a csatornahálózatba.

Az egységek ráadásul a telepítésnél egyszerűen oldalirányba is elfordíthatók, vagyis a befűjt és elszívott levegő felcserélhető.

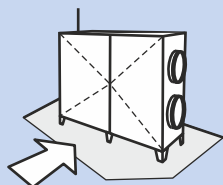
Ezzel nagyfokú variabilitás biztosított a telepítés helyén. Az egységekhez opcióan HW.2 melegvízes melegítőt és/vagy vízi vagy közvetlen hűtőt lehet csatlakoztatni [közvetlenül az egységhez rögzítve] vagy EPC-V elektromos melegítőt [a csővezetékbe való telepítéssel]. Megjegyzés: a hűtőt nem lehet a parapet kivitelben felfelé irányuló  $e_2$  kimenettel telepíteni.

A DUPLEX 1600 Flexi egység ráadásul előkészített alternatív kimeneteket tartalmaz ( $e_2$  a  $i_2$ ), melyeket közvetlenül a helyszínen opcióan oldalsó kimenetnek lehet használni.

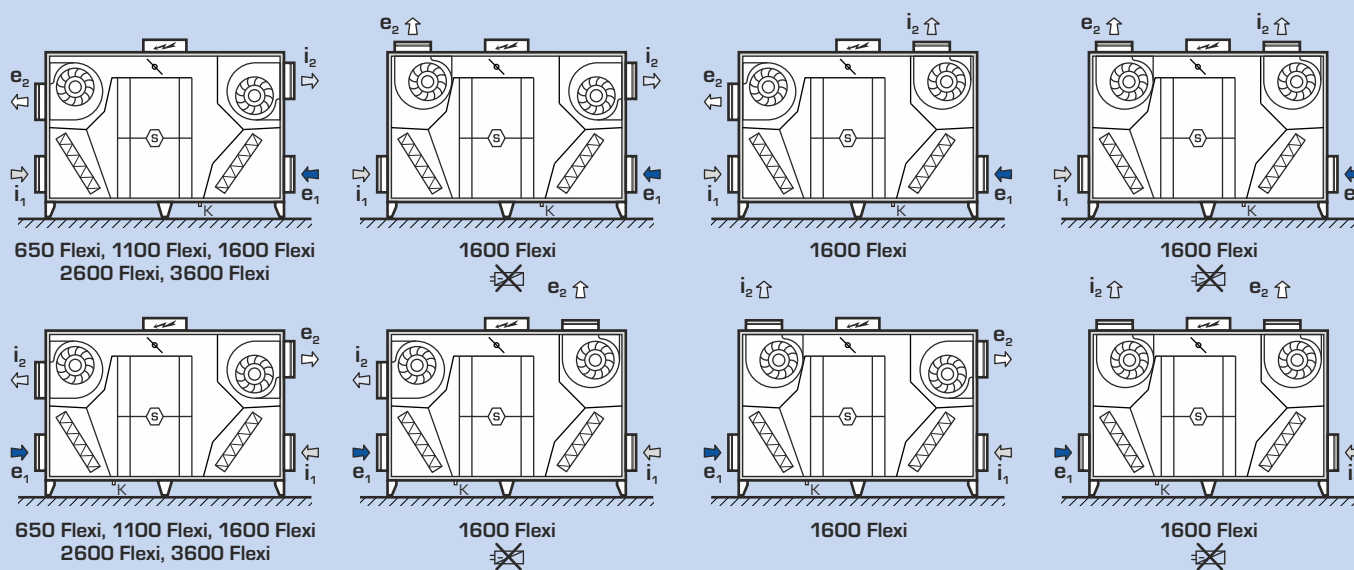
A részletes tervezéshez javasoljuk a DUPLEX egységek speciális tervező programját használni, mely a [www.atrea.hu](http://www.atrea.hu) oldalon rendelkezésre áll.

### PARAPET POZÍCIÓ

– az egységet a standard módon szállított állítható lábakra szerelik

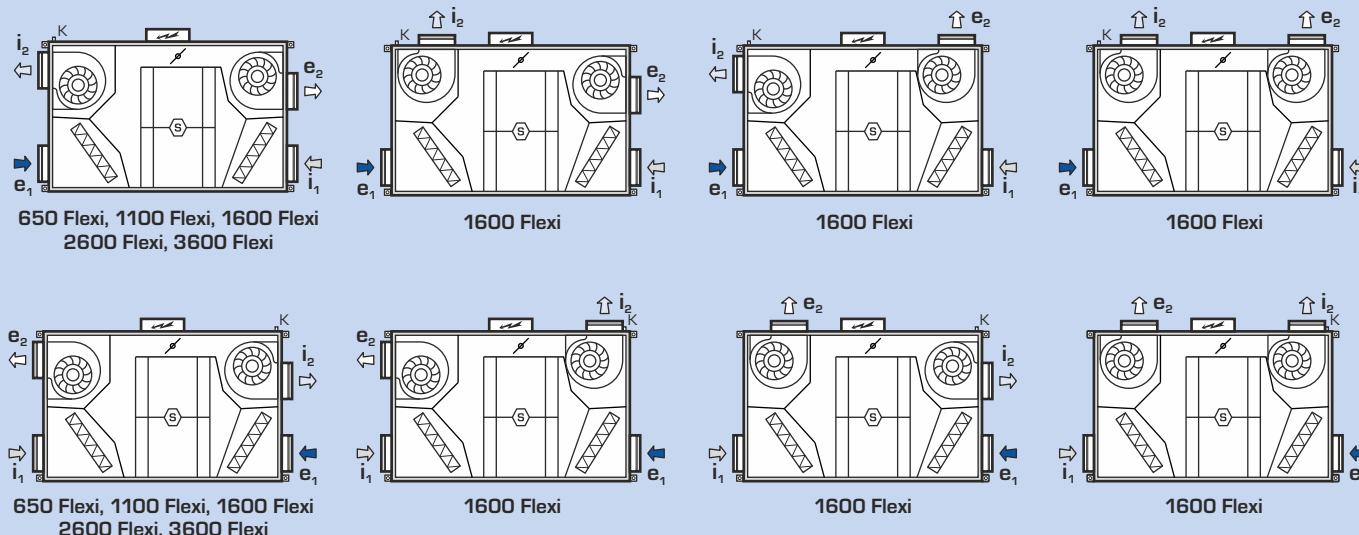
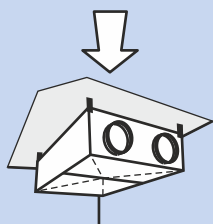


- K** ... kondenzátum elvezetés ~~☒~~ ... ebben a helyzetben nem lehet felszerelni a hűtőt
- ➔  $e_1$  ... külső levegő (ODA)      ⇨  $i_1$  ... elszívott levegő (ETA)
- ⇨  $e_2$  ... bevezetett levegő (SUP)      ⇨  $i_2$  ... elhasznált levegő (EHA)



### MENNYEZET ALATTI POZÍCIÓ

– az egységet a standard módon szállított rögzítő elemekre függesztik



## MANIPULÁCIÓS TERÜLET

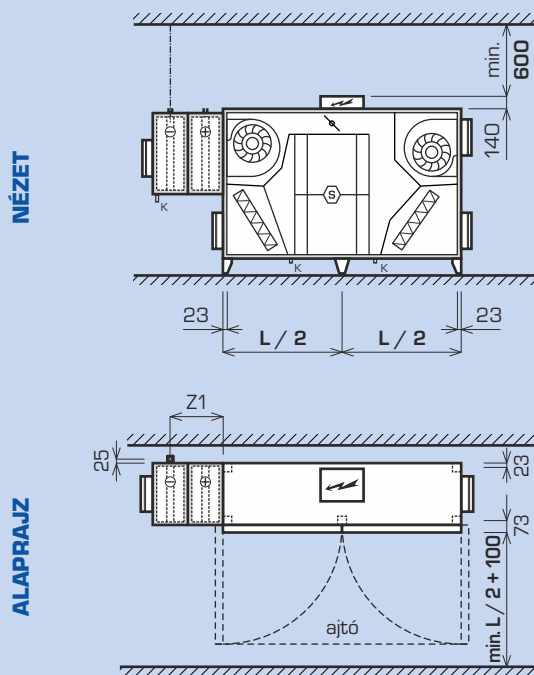
A DUPLEX egységek telepítésénél ügyelni kell az előírt manipulációs terület biztosítására az egység körül. Az egység alatt min. 150 mm területet kell hagyni a kondenzátum elvezetés csővezetékének DN 22.

Ezt a csővezetékét min. 150 mm magas szifonon keresztül kell a csatornába torkollni. Ez a terület gond nélkül biztosítható a standard módon szállított acéllemezéből készült lábak

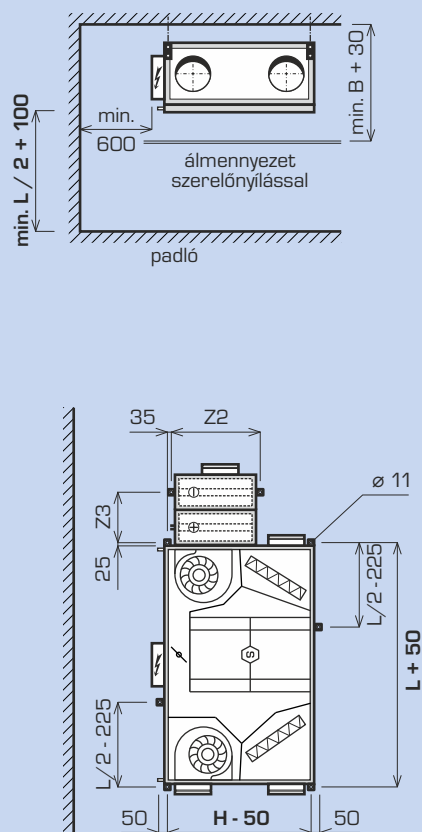
használatával. Az egység homlokzatánál az előlő ajtó kinyitásához, szűrőcseréhez, ill. az egység egyes komponenseihez való karbantartási és szerelési hozzáféréshez szükséges manipulációs teret kell biztosítani. Az egyes rajzokon meg van adva a min. manipulációs méret pántos ajtó esetén. Minden egységénél be kell tovább tartani a minimális manipulációs területet a szabályozó elektromos elosztó felőli oldalán, szabvány szerint min. 600 mm.

### Manipulációs terület, az egység telepítése

#### PARAPET POZÍCIÓ



#### MENNYEZET ALATTI



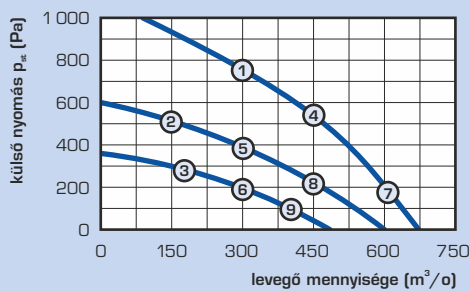
Jednotka	Tartólábak	Függesztési pont - hűtő	Függesztési pont - egység	Függesztési pont - hűtő
650 Flexi	4 db	1 db	4 db (a sarkokban)	2 db
1100 Flexi	4 db	1 db	4 db (a sarkokban)	2 db
1600 Flexi	5 db	1 db	4 db (a sarkokban)	2 db
2600 Flexi	6 db	1 db	4 db (a sarkokban)	2 db
3600 Flexi	6 db	1 db	6 db (sarkokban és közepén)	2 db

Jednotka	L	Z1	Z2	Z3	B	H
650 Flexi	1 370	355	650	355	298	1 100
1100 Flexi	1 700	418	625	392	395	1 100
1600 Flexi	2 020	418	750	392	490	1 270
2600 Flexi	2 150	566	875	540	570	1 570
3600 Flexi	2 450	625	875	600	780	1 660

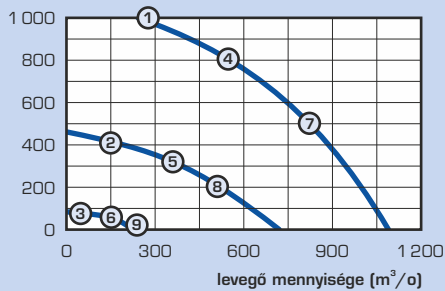
# AKUSZTIKA, ALAP ÖSSZEÁLLÍTÁS

## HANGTELJESÍTMÉNY SZINTJEL $L_w(A)$ [dB]

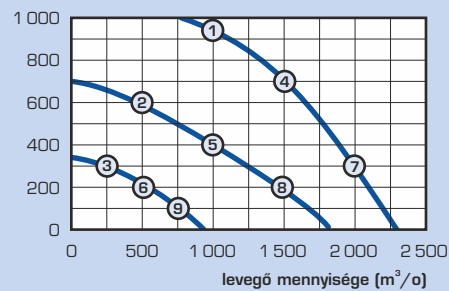
DUPLEX 650 Flexi



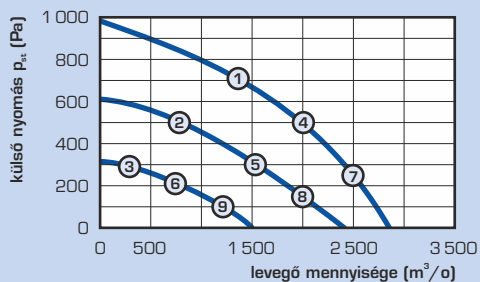
DUPLEX 1100 Flexi



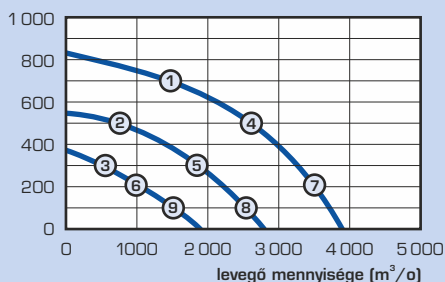
DUPLEX 1600 Flexi



DUPLEX 2600 Flexi



DUPLEX 3600 Flexi



pont		1	2	3	4	5	6	7	8	9
650 Flexi	kinyomás [dB(A)]	77	72	67	77	71	67	78	74	72
	szívás [dB(A)]	55	50	45	54	50	44	55	52	48
	a környezetbe [dB(A)]	57	56	48	55	53	47	56	55	49
1100 Flexi	kinyomás [dB(A)]	84	77	63	85	79	66	89	82	69
	szívás [dB(A)]	59	48	34	60	49	35	62	52	36
	a környezetbe [dB(A)]	60	51	36	62	52	36	65	54	36
1600 Flexi	kinyomás [dB(A)]	85	79	67	84	77	63	85	79	64
	szívás [dB(A)]	63	57	47	61	54	43	60	55	42
	a környezetbe [dB(A)]	65	60	50	65	58	46	65	61	47
2600 Flexi	kinyomás [dB(A)]	84	78	70	84	77	67	86	80	67
	szívás [dB(A)]	61	57	51	59	54	46	60	55	45
	a környezetbe [dB(A)]	66	62	54	67	60	50	67	61	50
3600 Flexi	kinyomás [dB(A)]	81	73	66	83	74	65	87	77	66
	szívás [dB(A)]	59	53	47	57	50	45	59	53	45
	a környezetbe [dB(A)]	64	57	50	63	53	48	65	54	47

Megjegyzés: a részletes szerkezeti és műszaki dokumentáció érdekében javasoljuk a speciális tervező program használatát.

## DUPLEX FLEXI - ALAP ÖSSZEÁLLÍTÁS



### Ház

Skříň jednotek je sestavena z panelů z lakovaného plechu a minerální (650 Flexi,  $U = 1,23 \text{ Wm}^{-2}\text{K}^{-1}$ ) nebo PIR (1100-3600 Flexi,  $U = 0,82 \text{ Wm}^{-2}\text{K}^{-1}$ ) izolace tloušťky 30 mm, třída T2, TB1. A homlokzati ajtó könnyű hozzáférést biztosít minden beépített aggregátumhoz és szűrőhöz.

DUPLEX xxxx Flexi



### Ventilátorok

A bemenethez és kimenethez nagy hatékonyságú EC ventilátorokat használunk - szabad járókerék félspirális házban rugalmasan elhelyezett elektromotorral. Az egységek ezeknek a ventilátoroknak köszönhetően fokozottan takarékos üzemeléssel és nagyon alacsony specifikus teljesítményzükséglettel tűnnek ki.

Me.xxx; Mi.xxx



### Hővisszanyerős hőcserélő

Az egységekben fokozottan hatékony hővisszanyerős hőcserélőt használunk, vékonyfalú műanyag lemezek teljesen új konstrukciójából, akár 93 %-os magas hővisszanyerés hatásfokkal.

S3.B.H / S4.A.H / S5.A.H



### By-pass csappantyú („B“)

A lemezes hővisszanyerős hőcserélő megkerülése, szervomeghajtással együtt. A by-pass megnyitásakor automatikusan lezárul a hővisszanyerős hőcserélő, így nem kerül sor hőátadásra.

B.x

## VÁLASZTHATÓ TARTOZÉKOK (ALAP ÁTTEKINTÉS)



**Zárócsappantyúk e,; i,** **Ke.xxx; Ki.xxx**  
A zárócsappantyút a beszívás csőcsonkjára kell telepíteni (bemenet az egységbe). A csappantyúkat az egység csőcsonkja szerinti méretben szállítjuk, két típusú szervomeghajtással – LM 24A standard típussal és LF 24 véshelyzeti funkcióval (rugóval) mely áramkimaradás esetén is zár. A VDI 6022 szerinti higiéniai kivitelhez a zárócsappantyúk kötelezőek. Külön szállított tartozékok.



**Rugalmas mandzsetták** **H.P**  
Rugalmas mandzsetták a kör és téglalap alakú csőcsonkokra, az egység csőcsonkjának méretében. Külön szállított tartozékok.



**Vízmelegítők szabályozási csomópontjai** **RE-HW.3; RE-HW.4**  
Ezek célja, hogy szabályozzák a vízmelegítők fűtési teljesítményét. Ezek mindig háromfokozatú szivattyúból, két golyós zárószelepből állnak. Típus szerint tartalmaznak még:  
– **RE-HW.4** négyutas keverőszerelvény szervomeghajtással  
– **RE-HW.3** háromutas keverőszerelvény szervomeghajtással



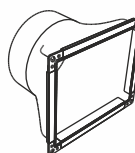
**Lejtés manométerek** **A.MFF**  
Szűrő tartozék, a szűrők nyomásvesztésének egyszerű vizualizációjához. Az egységek higiénikus kiviteléhez a VDI 6022 szerint a manométerek kötelezőek. Külön szállított tartozékok.



**Vízmelegítők szabályozási csomópontjai** **R-CW.3**  
A vízűtők hűtési teljesítményének szabályozására szánták. R-CW.3 típusú háromutas szerelvénnyel egy háromutas Belimo golyós csapot Belimo szervomeghajtással TR24-SR és két golyós zárószelepet tartalmaz. Külön szállított tartozékok.



**CW vízűtő** **CW.xxx**  
Vízűtők, melyeket az egységek burkolatára kívülről kell telepíteni. Vagy a vízmelegítő kamrára vagy a szabad kamrára telepítve. Az 1,0 Mpa terjedő rendszerekhez. Külön szállított tartozékok.



**Átmenet négyszögről kör alakú csőcsonkra** **PR.xxx**  
Átmenet 250×200 négyszög alakú csőcsonkról DN 200 kör alakú csőcsonkra. Külön szállított tartozék.



**Légszűrés** **Fe.xxx; Fi.xxx**  
A DUPLEX egységek standard módon M5 / M5 (bemeneti / kimeneti) kazettás szűrőkkel vannak felszerelve. Más javasolt szűrőkombináció M5 / F7 és F7 / F7. Higiéniai kivitelhez a VDI 6022 szerint a szűrők F7 / M5 kombinációja szükséges.



**HW melegvízes fűtőtest** **HW.xxx**  
Vízmelegítők, melyeket közvetlenül az egység burkolatára kell telepíteni. A 110 °C-ig és 1,0 Mpa terjedő rendszerekhez. Külön szállított tartozékok.



**EPO-V elektromos előmelegítők** **EPO-V**  
Az EPO-V elektromos fűtőtestek két üzemmódban használhatók:  
1) a ZZT hőcserélő fagyvédelme, kiegyenlített nyomású szellőztetés tartós igénye esetén,  
2) a szellőztető egység által az épületbe szállított levegő felmelegítése.  
A vezérlést mindkét esetben a DUPLEX egység RD5 típusú szabályozója biztosítja. A fűtőtest telepítéséhez be kell tartani a külön katalóguslapon feltüntetett követelményeket. Külön szállított tartozék.



**Tartalék szűrőkazetták** **NFK.x**  
A tartalék szűrőkazetták az egység típusai szerinti méretben. M5 és F7 szűrési osztályban szállítva.



**Szabályozás állandó áramlásra és nyomásra** **A.CF.XXX**  
A ventilátorokra nehezedő nyomást érzékelő manométerek a szabályozással együttműködve a ventilátorok intelligens vezérlését teszik lehetővé úgy, hogy a beállított áramlást ériék el. Ez a tartozék feltételezi az RD5 típusú szabályozás telepítését az egységre. További manométer bekötése után (választható tartozék) a bevezetett levegő csővezetékébe, szabályozható a konstans nyomás a bemeneti csővezetékben. Külön szállított tartozékok.



**CD közvetlen hűtő** **CD.xxx**  
Közvetlen hűtők, melyeket az egységek burkolatára kívülről kell telepíteni. Vagy a vízmelegítő kamrára vagy a szabad kamrára telepítve. Külön szállított tartozékok.



**VK szabad kamra** **VK.xxx**  
Kamra az egység burkolatára való telepítéshez a bevezetett levegő kimenetén e<sub>2</sub>. A légáram homogenizálására szolgál a hűtő előtt. Csak akkor használatos, ha nincs HW vízmelegítő. Külön szállított tartozékok.


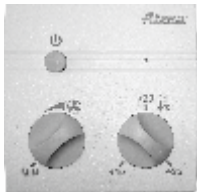
A DUPLEX Flexi szellőztető egységek felszerelhetők beépített szabályozással, mely az egység és a kapcsolódó tartozékok komplett funkcióit biztosítja.

A szabályozás egységbe való integrációjának köszönhetően már a gyártás keretén belül, garantálva van az egység működőképessége és egyszerű üzembe helyezése a telepítés helyén, az egyes elemek kompatibilitásának kockázata nélkül.

A beépített szabályozás lehetővé teszi a felülről vezérelési rendszerekhez való csatlakozást – bővebb információk

a szabályozás áttekintésben és a tervező programban. Speciális igényeknek megfelelően az egységek beépített szabályozás nélkül is szállíthatók, amikor az egyes komponensek csak a sorkapocshoz vannak csatlakoztatva. Valamennyi szabályozó tervezéséhez, beleértve a rajzok nyomtatását is, előnyösen használható az ATREA társaság speciális tervező szoftvere.

## SZABÁLYOZÁSI RENDSZEREK ÁTTEKINTÉSE

Típus	Felhaszn	Vezérlés
„szabályozás nélkül“	<ul style="list-style-type: none"> <li>– az elektromos csatlakozással rendelkező összes komponens acsatlakozótáblára van kivezelve, az egység belsejében</li> <li>– konkrét igény alapján az egységeket az összes többi elemmel felszereljük (konkrét típusú szervomeghajtás, érzékelők, termosztátok, manosztátok, ...)</li> <li>– olyan alkalmazások esetén alkalmas, ahol a szabályozó rendszert külön szállítják – pl. nagy épületek központi (felülről) vezérlési rendszerrel, stb.</li> </ul>	<ul style="list-style-type: none"> <li>– nem szállítjuk</li> </ul>
„RD5“ szabályozó	<p><b>„RD5“ szabályozó standard funkciója</b></p> <ul style="list-style-type: none"> <li>– EC ventilátorok fordulatszabályozása (beállított üzemmód szerint)</li> <li>– a by-pass pozíciójának automatikus vezérlése (meleg és hideg visszanyerése)</li> <li>– értékeli és megakadályozza a vészhelyzeti állapotokat a mért hőmérsékletek szerint</li> <li>– a szellőzés és hőmérséklet heti programjának beállítása</li> <li>– standard módon beépített web szerver és Ethernet interfészek a távoli kapcsolattal való kommunikációra az interneten keresztül</li> <li>– teljesítmény bemenetek 230 V feszültséggel való kapcsoláshoz (4 bemenet – 3 késleltetett, 1 azonnali) – vezérlés pl. a WC-kről, stb.</li> <li>– CO<sub>2</sub> koncentráció vagy relatív páratartalom érzékelők bekötésének lehetősége – max. 2 érzékelő kontakt vagy 0–10 V kimenettel</li> <li>– kimenetek az elektromos előmelegítők és fűtőtestek (10 V impulzussal kapcsolva) vagy a vízmelegítő (vezérlőjel 0–10 V) vezérléséhez</li> </ul> <p><b>RD-IO kiegészítő modul</b></p> <ul style="list-style-type: none"> <li>– manométer csatlakoztatási lehetősége a konstans áramlás funkciójának biztosításához (lásd a Konstans áramlás szabályozása és nyomás, az előző oldalon)</li> <li>– konstans nyomás funkció lehetősége</li> <li>– kimenetek a hűtés (közvetlen és víz), esetleg hőszivattyú vezérlésére</li> </ul> <p><b>RD-K kiegészítő modul</b></p> <ul style="list-style-type: none"> <li>– a szabályozás funkcióit jelentősen kibővítő további bemenetek és kimenetek</li> </ul> <p><b>BACnet / KNX konverter</b></p> <ul style="list-style-type: none"> <li>– opcionális konverter, amely a felülről rendszerhez való csatlakozást BACnet vagy KNX protokollal teszi lehetővé</li> </ul>	<p><b>CP Touch</b></p>  <p><b>CP10RT</b></p>  <p><b>Web server (as standard)</b></p> 