



**Atrea®**

## NAPOJENÍ ODVODU KONDENZÁTU

Doporučené montážní detaily

DUPLEX R\_5

DUPLEX EC5, ECV5

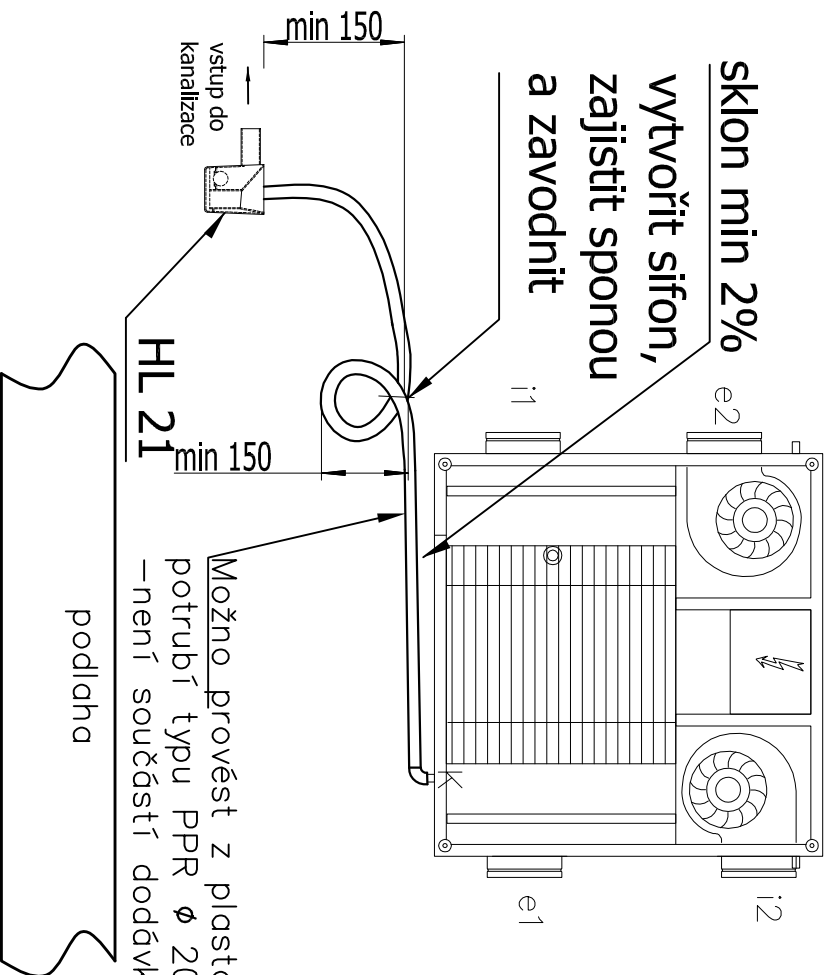
DUPLEX Easy

NAPOJENÍ ODVODU KONDENZÁTU

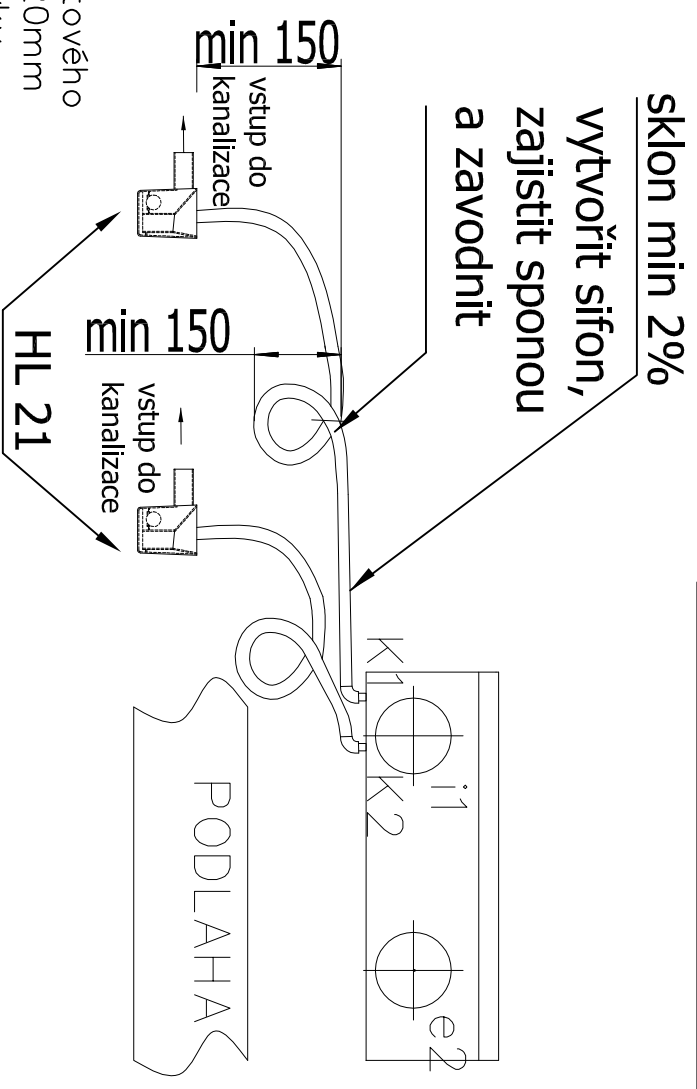


# Doporučený způsob napojení odvodu kondenzátu pro DUPLEX EASY - podlahová a parapetní instalace

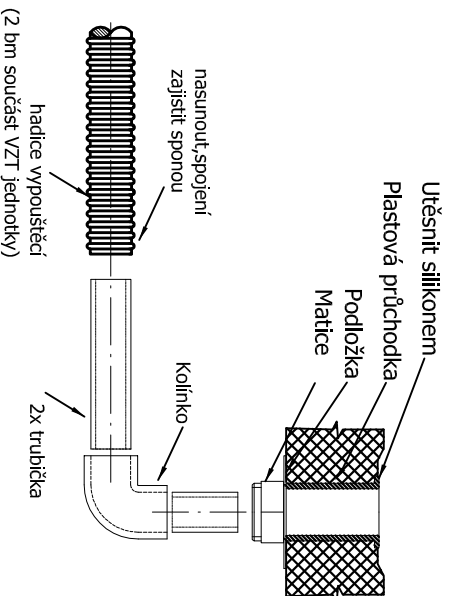
## PARAPETNÍ UMÍSTĚNÍ



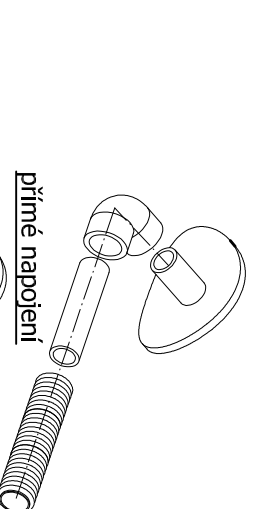
## PODLAHOVÉ UMÍSTĚNÍ



## detail napojení (řez)



## úhlové napojení

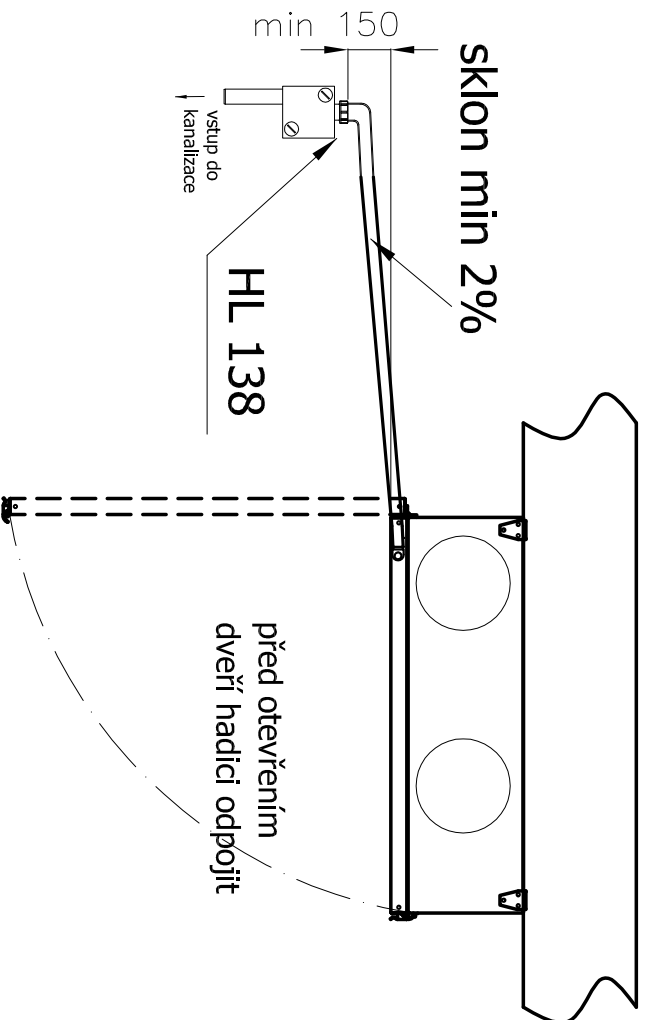


Pomocí hadicových spon vytvořit z pružné hadice sifon. Volný konec hadice svést do odvodu kondenzátu (doporučuje se typ HL-21 s uzavírací kuličkou, která při vyschnutí brání průniku zápachu z kanalizace do interiéru)  
Možné je použít i odvodu se sifonem HL 138, viz . K 1a  
Hadici na nátrubku zajistit sponou.

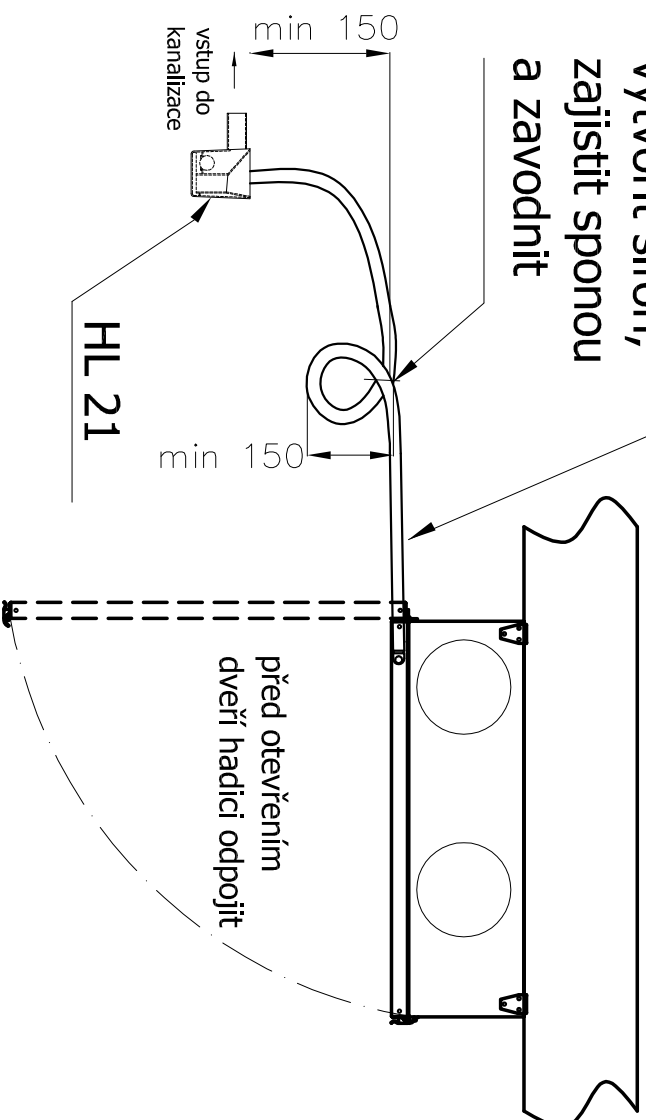
Měřítko platí v originálu	Materiál výrobku: <b>dle výkresů ty. ATREA</b>	Změna	Datum
30.01.2015 bez měřítka			
Vyráběcí: Ing. Martin Božant	23.3.2015	Stavý výkres:	
Plný název: <b>DUPLEX EASY</b>			
Všechny součásti a příslušenství jsou v ceně výrobku.			
<b>DUPLEX EASY</b> napojení na odvod kondenzátu - podlahové a parapetní instalace			

# Doporučený způsob napojení odvodu kondenzátu u podstropních jednotek: (Duplex 170-370-570 ECS)

sifon HL 138  
s mechanickým zápachovým uzávěrem



sklon min 2%  
vytvořit sifon,  
zajistit sponou  
a zavodnit



sifon z hadice

## detail napojení (řez)

úhlové napojení

Sestava odtoku kondenzátu na jednotce

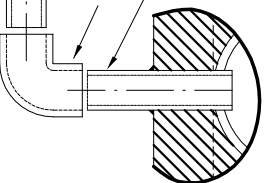
nasadnout, spojení  
zajistit sponou



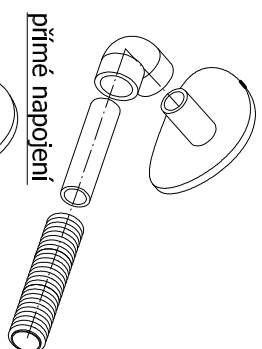
hadice vypouštěcí  
(2 bm součást VZT jednotky)

nastavovací trubička

Kolínko



přímé napojení



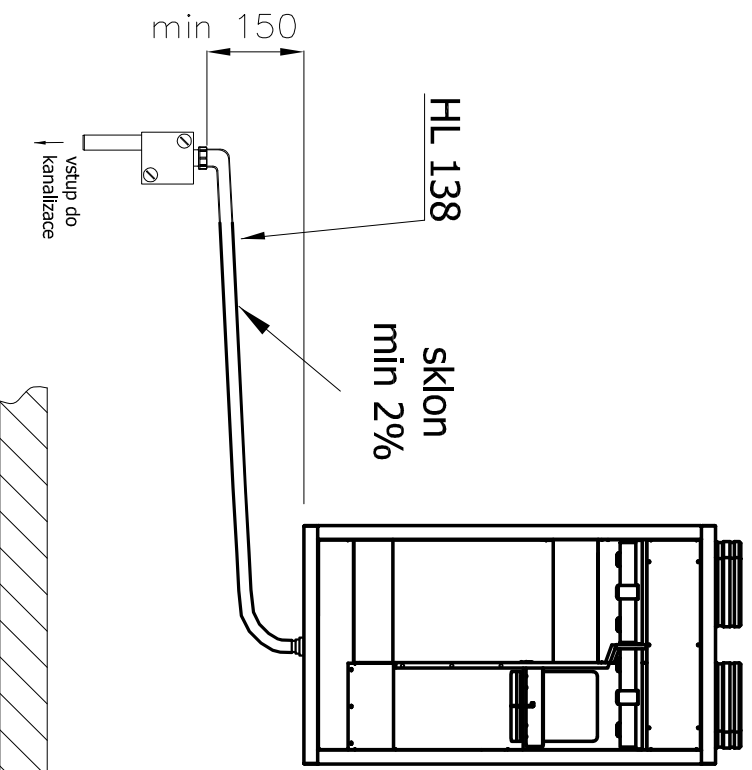
Pomocí hadicových spon vytvořit z pružné hadice sifon. Volný konec hadice svést do odvodu kondenzátu (doporučuje se typ HL-21 s uzavírací kuličkou, která při vyschnutí brání průniku zápachu z kanalizace do interiéru)

V případě požadavku na vedení odvodu kondenzátu kolmé k jednotce, použít k napojení hadice místo kolena nátrubek

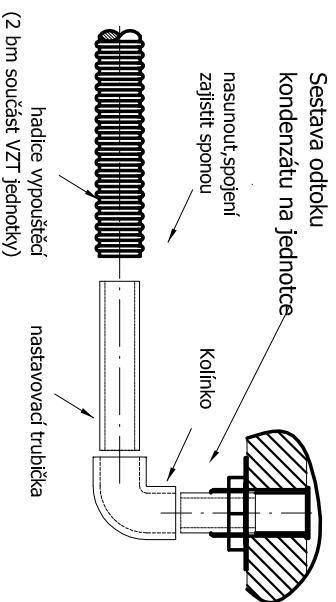
Měřičko platí v originálu		Materiál výrobku: <b>dle výkresu</b> ty: <b>ATREX</b>	
3D dle foto bez měřička	Výrobce: Ing. Martin Božant	201601	Změna
Plný název:	Duplex ECS (podstropní)-napojení na odvod kondenzátu		Starý výkres:
V Altaxu, Jabloňová nad Nisou		<b>K 1</b>	
Datum			

# Doporučený způsob napojení odvodu kondenzátu u svislých jednotek: (Duplex 180-380-580 ECV5)

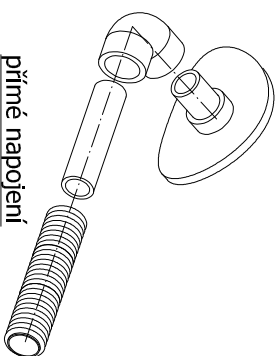
sifon HL 138 s mechanickým zápachovým uzávěrem



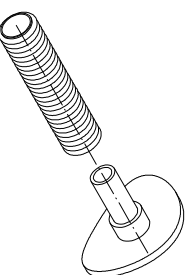
## detail napojení (řez)



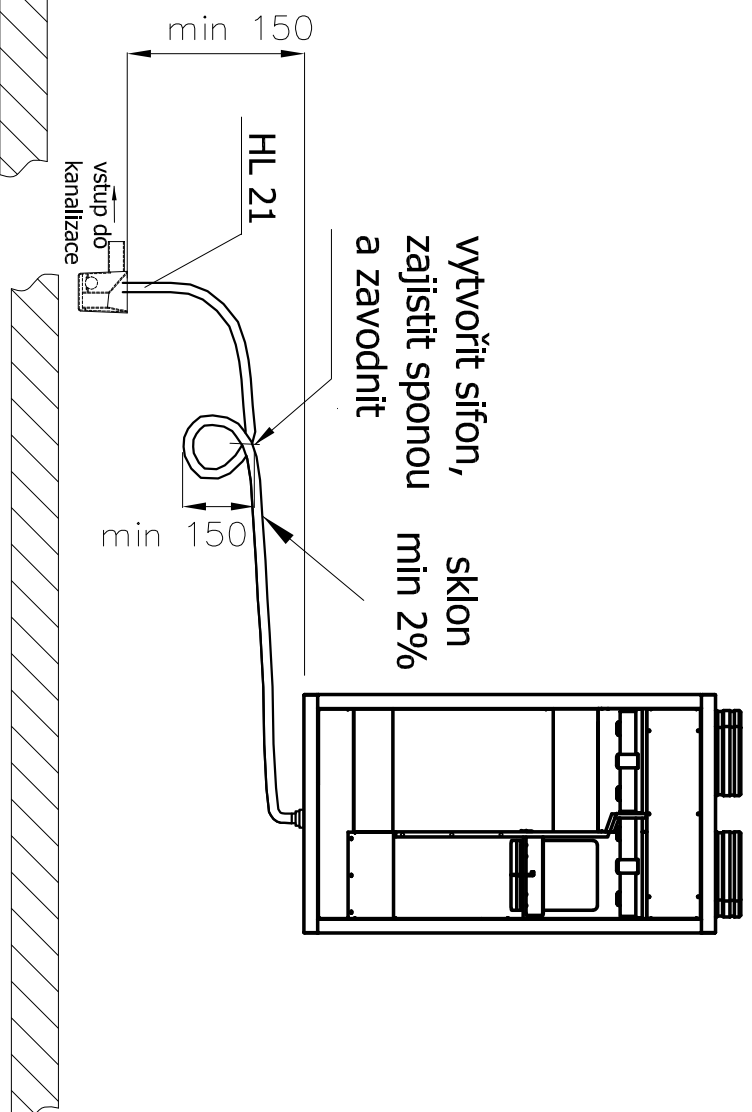
## úhlové napojení



## přímé napojení



sifon z hadice



Pomocí hadicových spon vytvořit z pružné hadice sifon. Volný konec hadice svěst do odvodu kondenzátu (doporučuje se typ HL-21 s uzavírací kuličkou, která při vyschnutí brání průniku zápachu z kanalizace do interiéru)

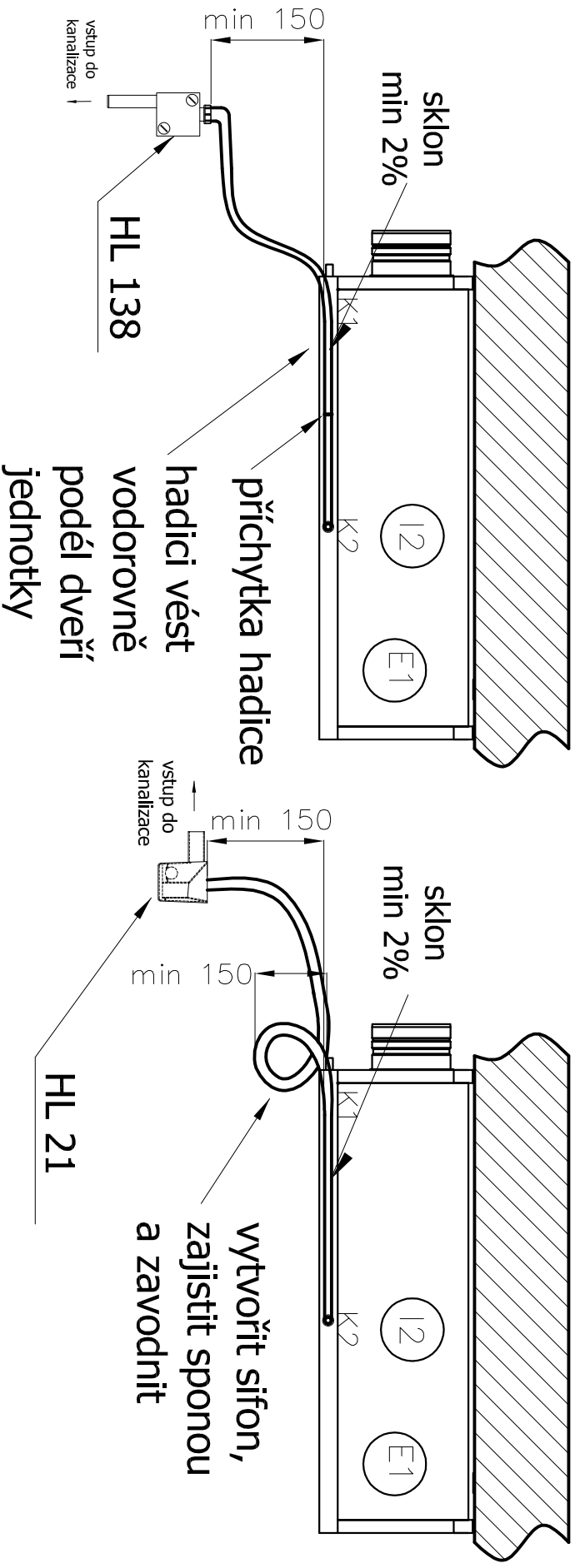
V případě požadavku na vedení odvodu kondenzátu kolmé k jednotce, použít k napojení hadice pouze delší trubičku

Měřítka plát v originálu		Materiál výrobku: <b>dle výkresů ty. ATRZA</b>		Změna
3D díl, foto bez měřítka		Výrobce: Ing. Martin Božant	201601	Starý výkres:
Plný název:		Dotum		
<b>ALTEA</b> V Aleji 20, Jablonce nad Nisou		<b>DUPLEX ECV5 (svislé) – napojení na odvod kondenzátu</b>		<b>K 2</b>

# Doporučený způsob napojení odvodu kondenzátu u podstropních jednotek Duplex RB5 -bez chlazení

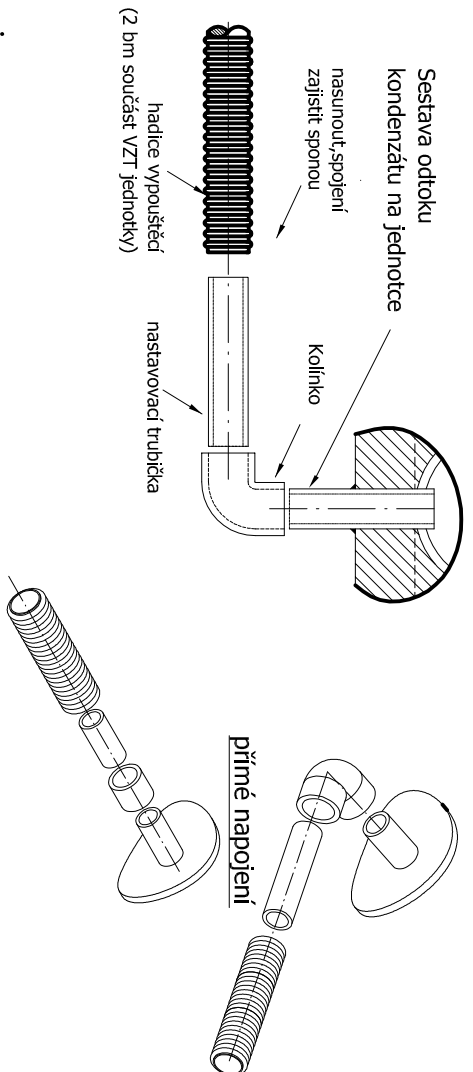
sifon HL 138 s mechanickým zápachovým uzávěrem

sifon z hadice



## detail napojení (řez)

úhlové napojení



Pomocí hadicových spon vytvořit z pružné hadice sifon.volný konec hadice svěst do odvodu kondenzátu(doporučuje se typ HL-21 s uzavírací kuličkou, která při vyschnutí brání průniku zápachu z kanalizace do interiéru)

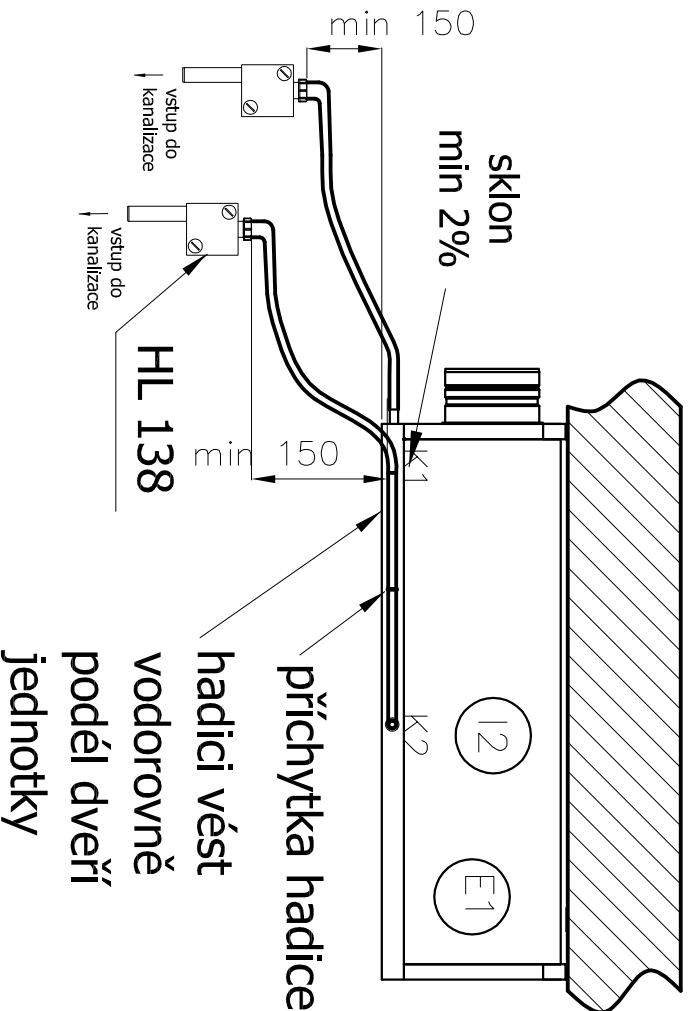
V případě požadavku na vedení odvodu kondenzátu kolmé k jednotce, použít k napojení hadice místo kolena nátrubek

Měřičko platí v originálu		Materiál výrobku: <b>de výkresů ty: ATRCA</b>		Změna
3D olt. foto bez měřička	Výpracovatel: Ing. Martin Božant	2016/06	Starý výkres:	Dotum
Plný název: <b>DUPLEX RB5 podstropní- napojení na odvod kondenzátu</b>		K 3.1		
 V Aleji 20, Jablonce nad Nisou				

# Doporučený způsob napojení odvodu kondenzátu u podstropních jednotek Duplex RB5-CHW;CHF

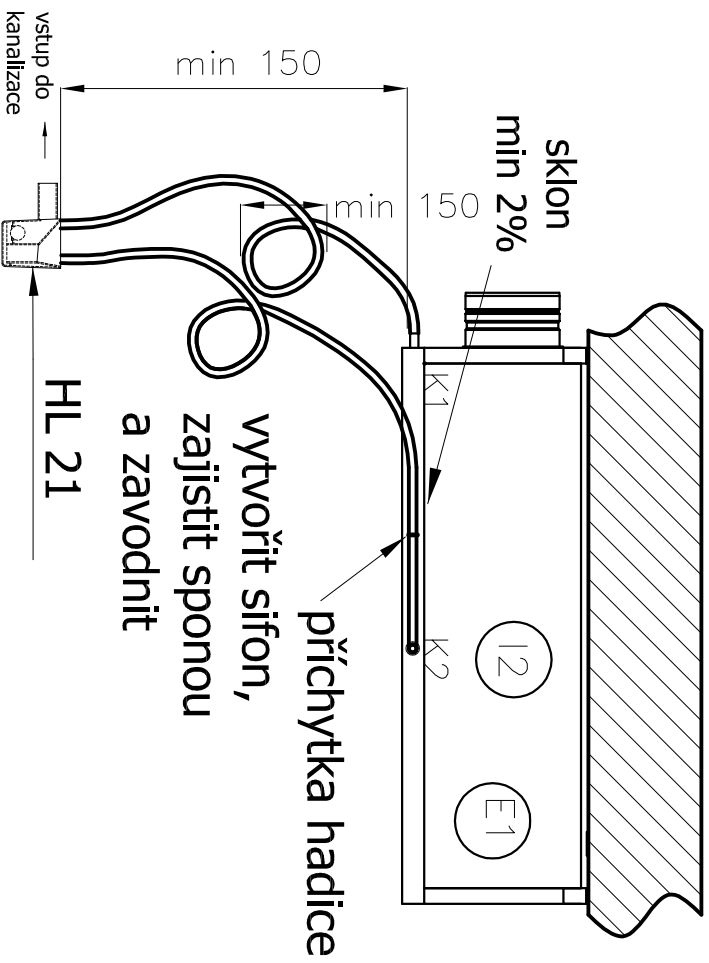
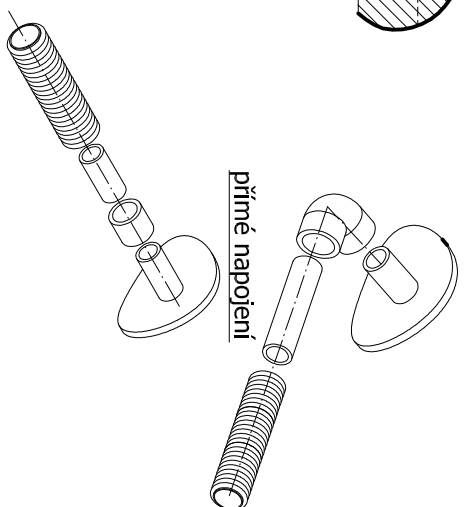
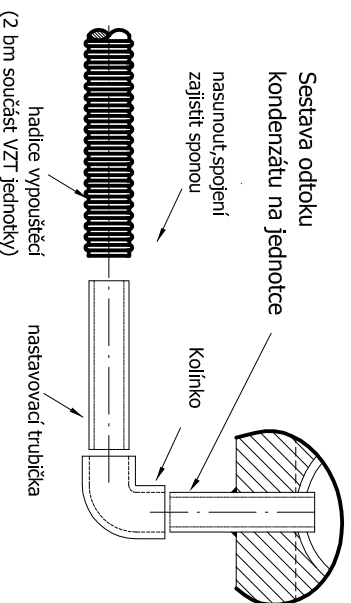
sifon HL 138 s mechanickým zápachovým uzávěrem

sifon z hadice



detail napojení (řez)

úhlové napojení



vytvořit sifon, zajistit sponou a zavodnit

Pomocí hadicových spon vytvořit z pružné hadice sifon. volný konec hadice svést do odvodu kondenzátu (doporučuje se typ HL-21 s uzavírací kuličkou, která při vyschnutí brání průniku zápachu z kanalizace do interiéru)

V případě požadavku na vedení odvodu kondenzátu kolmé k jednotce, použít k napojení hadice místo kolena nátrubek

Měřítko platí v originálu	Materiál výrobku: <b>die vypracov. ty. ATREA</b>	Změna
3D obr. foto bez měřítka	Vypracovali: Ing. Martin Božant	201606
V Ahř/ 20. Jablonec nad Nisou	Plný název: <b>DUPLEX RB5 CHW;CHF –napojení na odvod kondenzátu</b>	Start výřez: <b>K 3.2</b>
		Datum

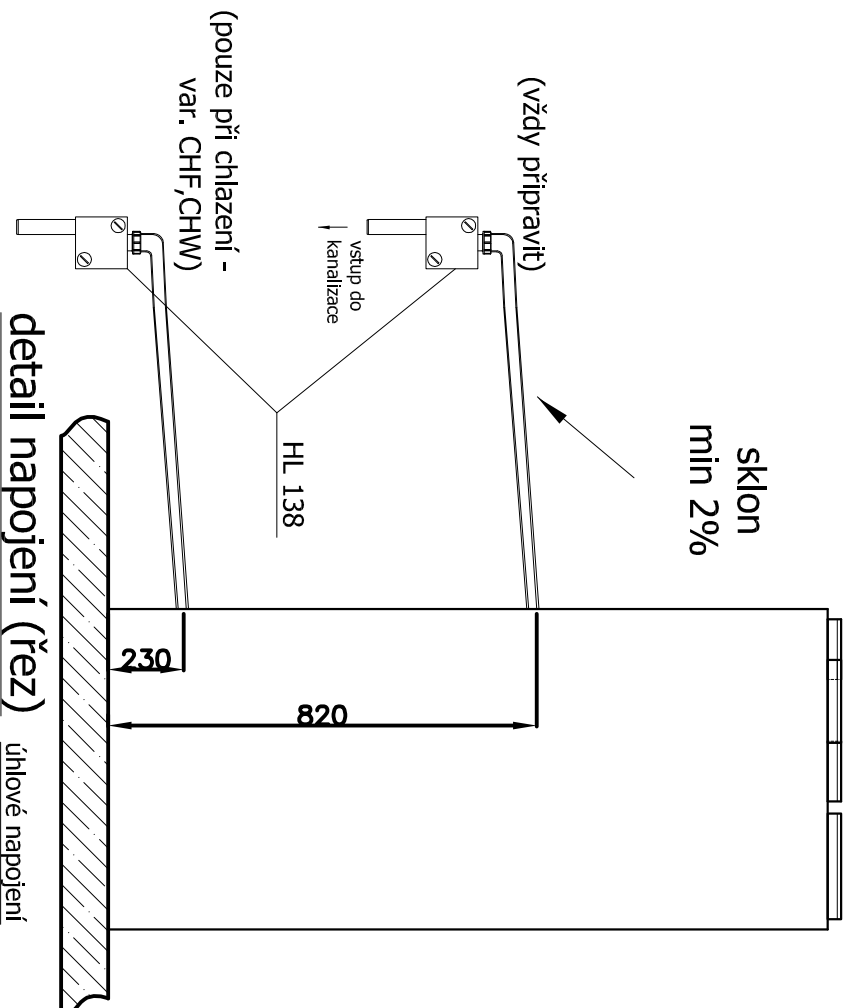
# Doporučený způsob napojení odvodu kondenzátu u jednotek Duplex RK5, RA5 (poloha 11/0):

( u polohy 10/0 jsou vývody kondenzátu na pravé straně jednotky):

sifon HL 138 s mechanickým zápachovým uzávěrem

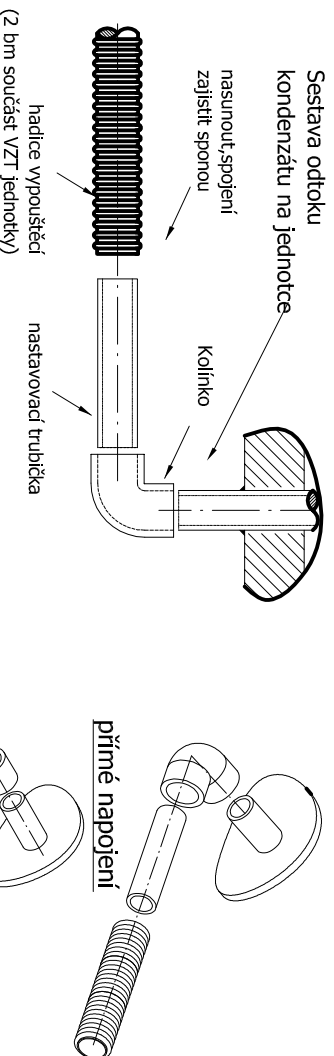
sifon z hadice

oba odvody kondenzátu lze spojit do jednoho vývodu až za sifonem!

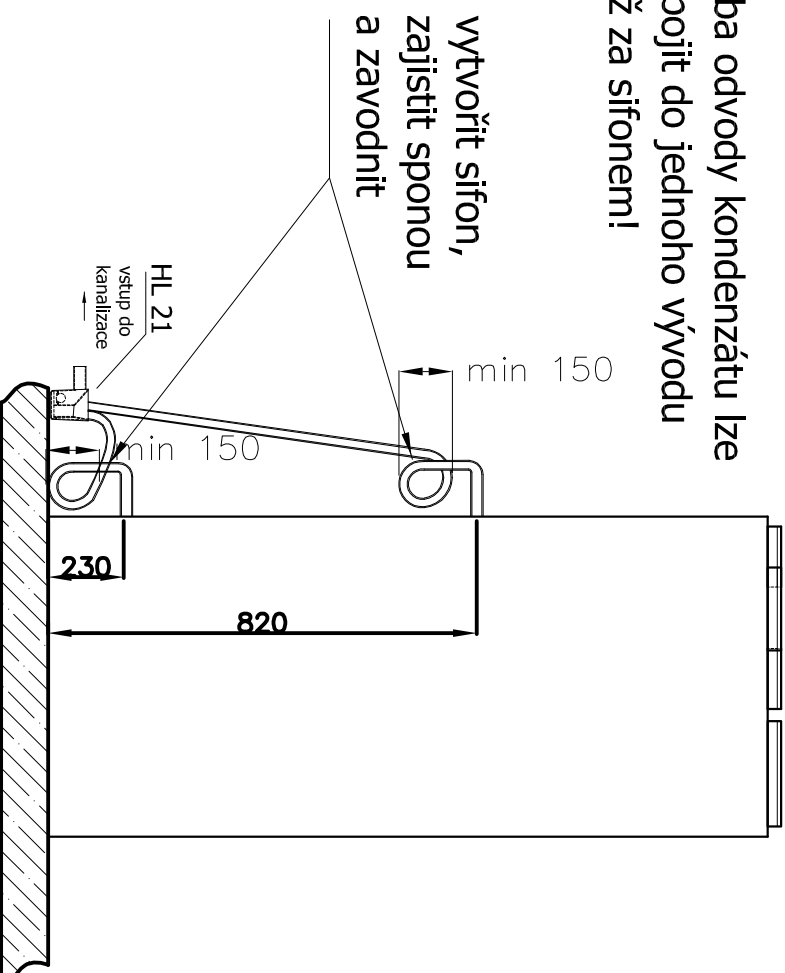


## detail napojení (řez)

úhlové napojení



vytvořit sifon, zajistit sponou a zavodnit



Pomocí hadicových spon vytvořit z pružné hadice sifon. Volný konec hadice svěst do odvodu kondenzátu (doporučuje se typ HL-21 s uzavírací kuličkou, která při vyschnutí brání průniku zápachu z kanalizace do interiéru)

V případě požadavku na vedení odvodu kondenzátu kolmé k jednotce, použít k napojení hadice místo kolena nátrubek

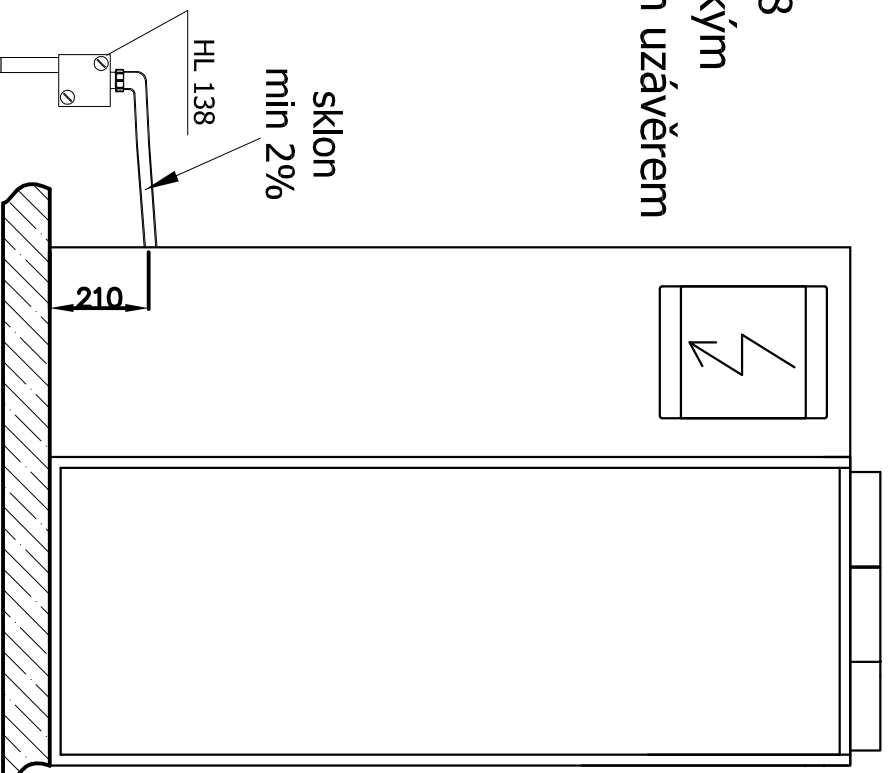
v případě jednotky bez chlazení zasátkovat spodní vývod kondenzátu příloženou zátkou

Měřítko platí v originálu	Materiál výrobku: <b>die vyřezal ty. ATREA</b>	Změna
3D obr. foto bez měřítka	Vypracoval: Ing. Martin Božant	201606
<b>ATREA</b> V Aleji 20, Jablonec nad Nisou	Plný název: <b>DUPLEX RK5,RA5 -napojení na odvod kondenzátu</b>	Starý výřez: <b>K 4</b>
		Datum



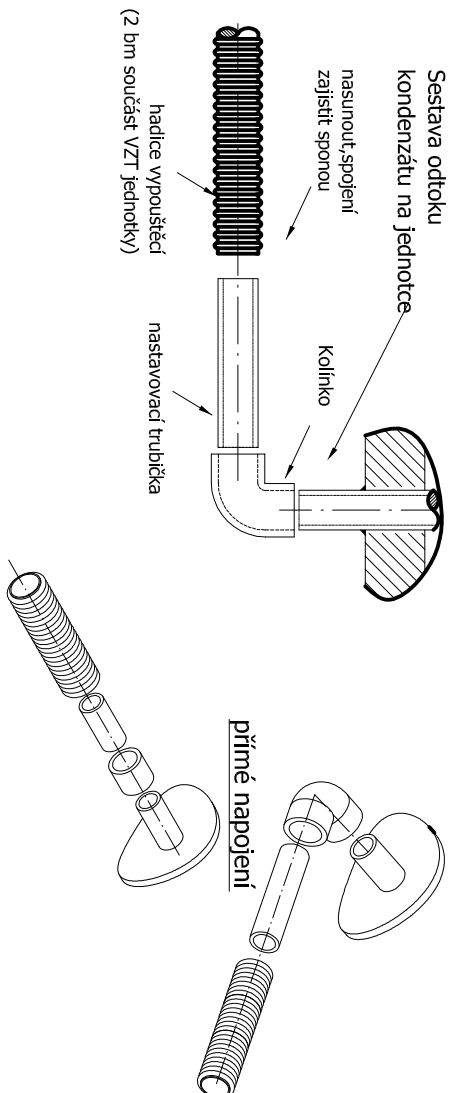
**Doporučený způsob napojení odvodu kondenzátu u jednotek Duplex ALFA, KAPPA V (poloha 11/0):**  
 ( u polohy 10/0 jsou vývody kondenzátu na pravé straně celé sestavy):

**sifon HL 138**  
**s mechanickým**  
**zápachovým uzávěrem**



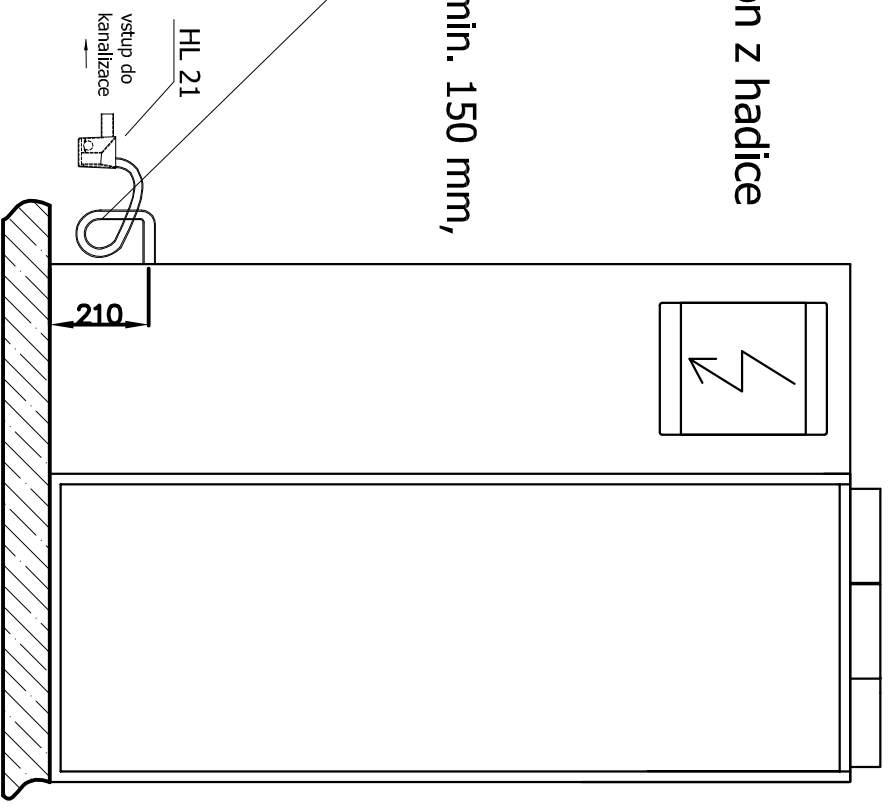
**detail napojení (řez)**

**úhlové napojení**



**vytvořit sifon min. 150 mm,**  
**zajistit sponou**  
**a zavodnit**

**sifon z hadice**



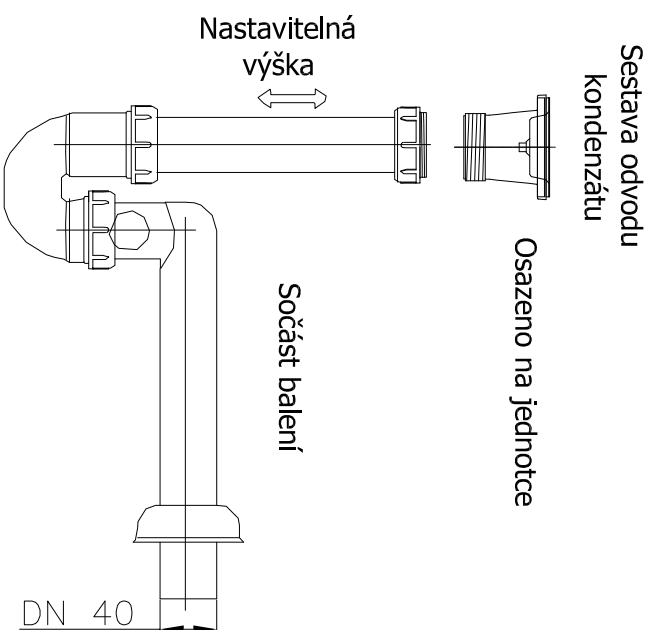
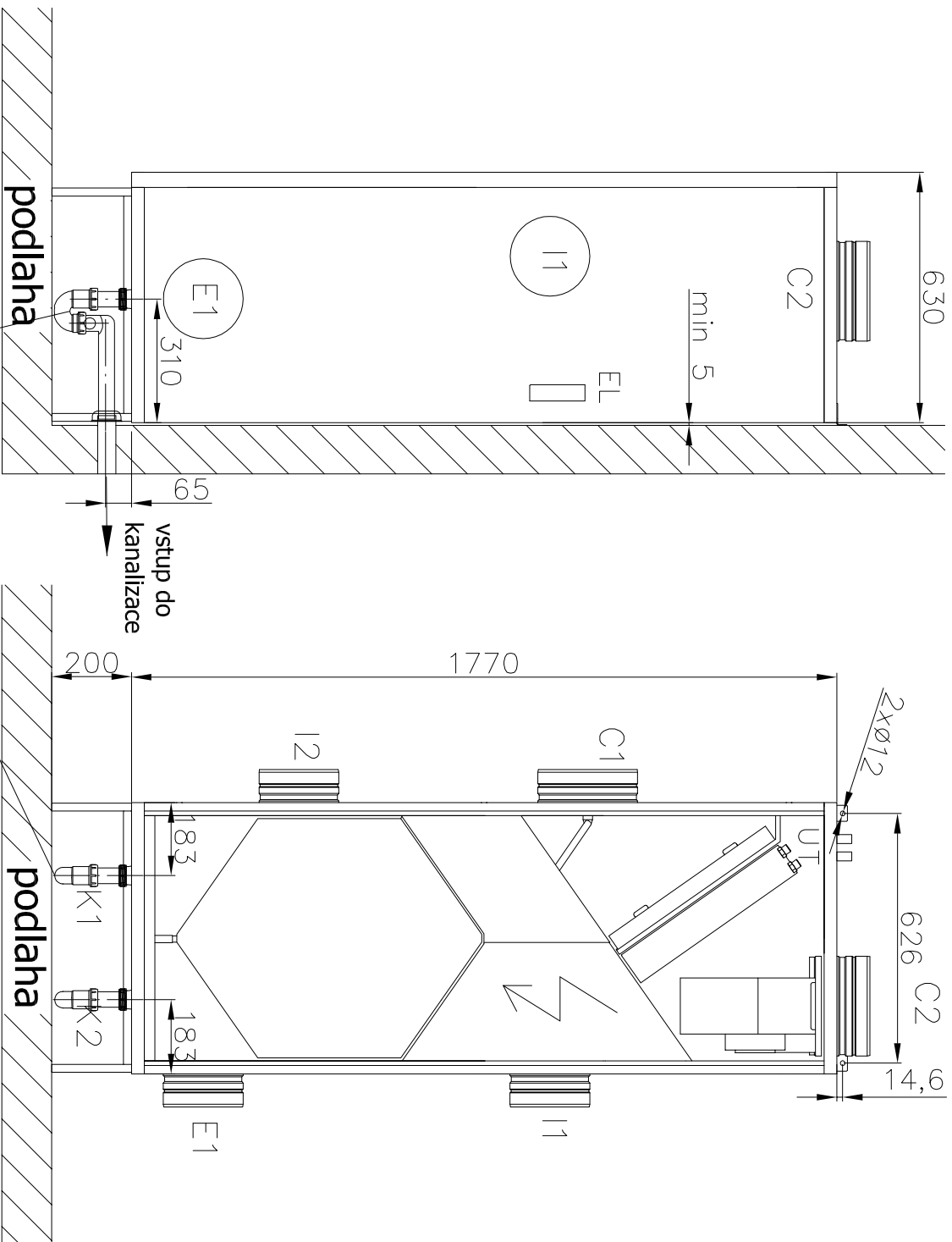
Pomocí hadicových spon vytvořit z pružné hadice sifon. Volný konec hadice svést do odvodu kondenzátu (doporučuje se typ HL-21 s uzavírací kuličkou, která při vyschnutí brání průniku zápachu z kanalizace do interiéru)

V případě požadavku na vedení odvodu kondenzátu kolmé k jednotce, použít k napojení hadice místo kolena nátrubek

Měřitko platí v originálu	Materiál výrobku: <b>de výřez</b> ty. <b>ATREA</b>	Změna
30 díl. foto bez měřítka	Vypracoval: Ing. Martin Božant	201606
<b>ATREA</b> V Aulí 20, Jablonec nad Nisou	Plný název: <b>DUPLEX ALFA V (RAL5-TČ) –napojení na odvod kondenzátu</b>	Starý výřez: <b>K 5</b>
	Datum	

# Doporučený způsob napojení odvodu kondenzátu u jednotek Duplex RDH5:

( u polohy 10/0 jsou vývody kondenzátu na pravé straně celé sestavy):

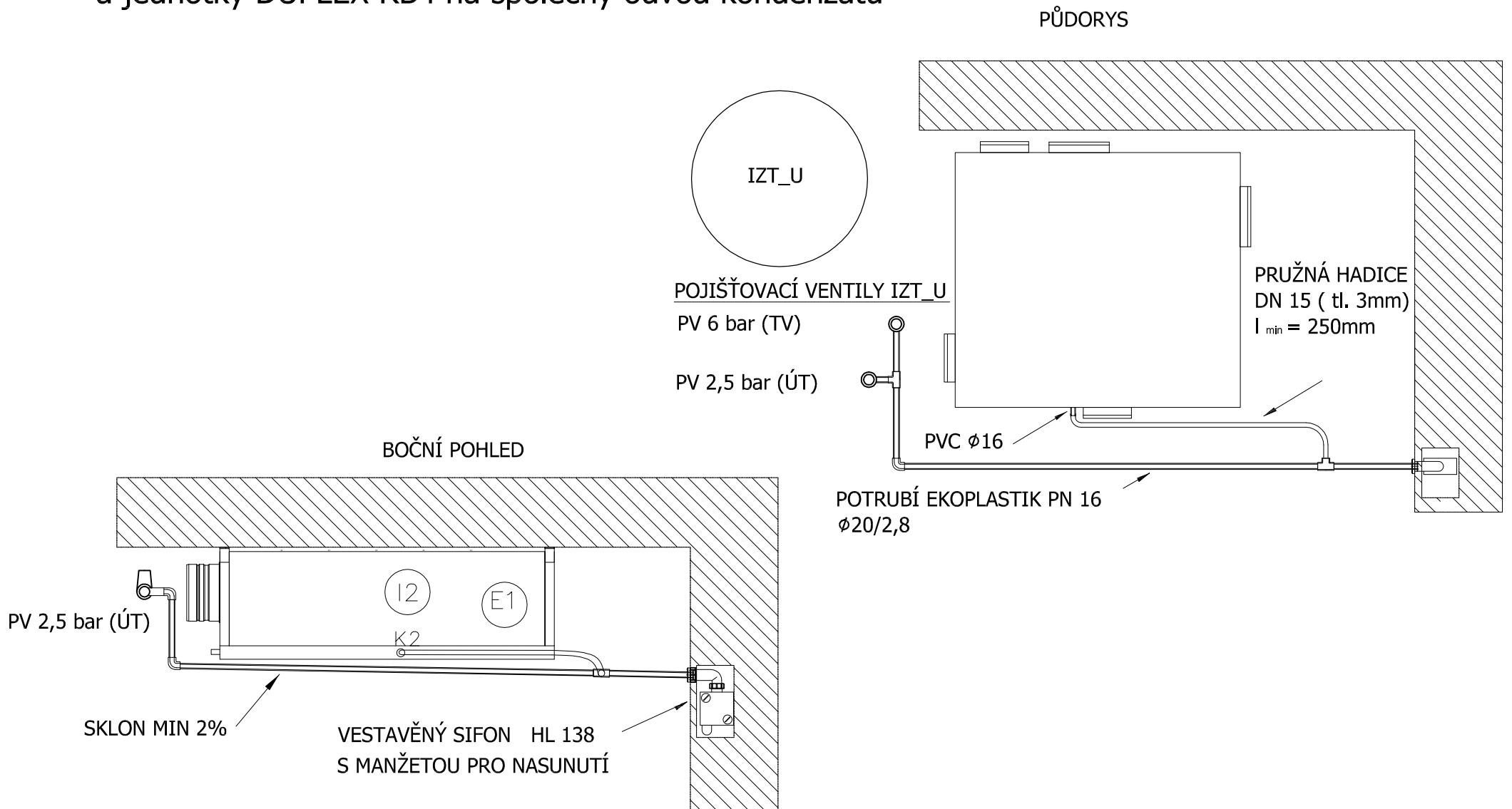



S jednotkou je dodáván 2 x sifon pro odvod kondenzátu s kuličkou, DN40  
 Nutno připojit odvody K1 i K2  
 Sifony po instalaci jednotky na místo našroubovat na připravený vývod kondenzátu a konec zaustíť do kanalizačního svodu DN40

Měřítko platí v originálu		Materiál výrobku: <b>de výkresů ty: ATREA</b>	
3D obr. foto bez měřítka		Vyráběcí: Ing. Martin Božant	
Plný název: <b>DUPLEX RDH5 - napojení na odvod kondenzátu</b>		201606	
V Aulji 20, Jablonec nad Nisou		Starý výkres: <b>K 6</b>	
Změna		Datum	

# INTEGROVANÝ SYSTÉM ODVODNĚNÍ IZT + DUPLEX

Příklad propojení pojišťovacích ventilů TUV a ÚT integrovaného zásobníku tepla a jednotky DUPLEX RB4 na společný odvod kondenzátu



Měřítko platí v originálu	Materiál výrobku: dle výkresů fy. ATREA	Změna	Datum
3D alt. foto bez měřítka	Vypracoval: Ing. Martin Bažant	8.2.2013	
 V Aleji 20, Jablonec nad Nisou	Plný název:	Starý výkres:	
	Integrovaný systém odvodnění DUPLEX + IZT-U	K 7	