

# UT

**ORIENTAČNÍ SCHÉMATA ZAPOJENÍ  
RŮZNÝCH ZDROJŮ TEPLA NA  
TEPLOVZDUŠNÉ JEDNOTKY ATREA  
DUPLEX RB, RC, RK2, RDH**

**Atrea®**

aktualizace 8.6.2009



ATREA s.r.o.

## ORIENTAČNÍ SCHÉMATA ZAPOJENÍ RŮZNÝCH ZDROJŮ TEPLA NA JEDNOTKU ATREA - DUPLEX RB, RC, RK2, RDH

platnost od:

**8.6.2009**

Tato dokumentace je pouze orientační ukázka schémat zapojení různých zdrojů tepla s jednotkami DUPLEX R.

Pro teplovzdušné jednotky DUPLEX spol. Atrea s.r.o., které jsou určeny pro vytápění a větrání rodinných domů, bytů v bytových domech a pro bazény rodinných domů je maximální přípustná teplota topné vody 55°C, doporučení čuje se dimenzovat na 45 - 50°C. Jedná se tedy o nízkoteplotní topný systém.

Maximální teplotu topné vody předepíše projektant VZT části (dle projekčních podkladů ATREA) na základě požadovaného topného výkonu VZT jednotky, z něj vypočtené teploty výstupního vzduchu za výměníkem DUPLEX R<sub>1</sub>, a dalších parametrů objektu.

Na tuto teplotu topné vody je nutné navrhnout vhodný zdroj tepla, včetně požadovaného výkonu ve vazbě na objekt, odběr energie pro VZT nebo doplňkový UT systém a případně i na přípravu TUV.

U zdroje tepla s vlastním vestavěným termostatem se optimální teplota topné vody dle projektové dokumentace (max. 55°C; dop. 45 - 50°C) nastavuje přímo na zdroji tepla. V případech, kdy teplotu UT není možno regulovat přímo u zdroje, je teplota otopné vody dle projektové dokumentace nastavena na termostatické třífázové armatuře, osazené na přívodním potrubí k jednotce DUPLEX R<sub>1</sub>. Pro rodinné domy se doporučuje nastavení teploty topné vody konstantní, bez případných korekcí dle venkovní teploty atd.

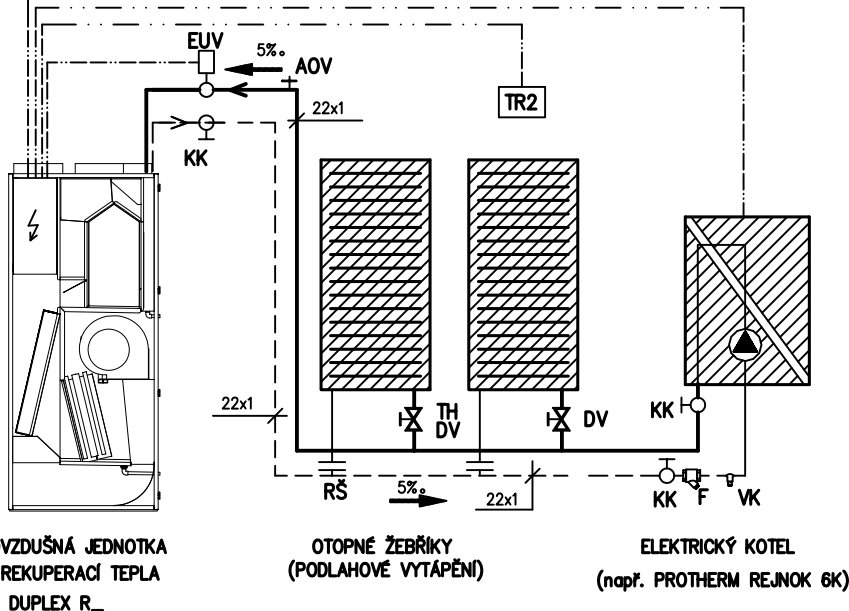
Pro bazény u rodinných domů (DUPLEX RDH), je možné také použít zapojení s řízením teploty přívodního vzduchu dle provozu bazénu. Toto je zajištěno nastavováním teploty topné vody. Zapojení je naznačeno u systémů bazénu RDH - schéma H. Základní regulaci VZT nutno rozšířit doplňkové moduly řízení.

Pro vytápění nízkoenergetických rodinných domů lze ekonomicky použít následující zdroje tepla:

1. Integrovaný zásobník tepla IZT (viz. samostatné prospekty spol. Atrea s.r.o.) s horní vestavěnou vložkou pro průtočný ohřev TUV, spodní vložkou solárního výměníku pro připojení solárních kolektorů a s elektroohřevem pro topné a letní období. Průtočný ohřev TUV zcela vylučuje výskyt nebezpečné bakterie Legionella pneumophila a vylučuje vznik vysoce agresivních kalů, které jsou běžné u klasických zásobníkových boilerů. Zásobník IZT je možné napojit na krbovou teplovodní vložku, tepelné čerpadlo apod. Provozní výhodou systému je uplatnění nízkotarifních sazeb (D35, alt. D45 – např. s kombinací el. podlahového topení v koupelnách) Zároveň je v této sazbě zahrnut i celý provoz domácnosti (průměrná spotřeba dnešní domácnosti činí až 4500 kWh / rok). Schéma zapojení E.  
Na schématu E1 je nakreslen regulační uzel ATREA – slučuje do jednoho kompaktního celku s izolací některé části UT zapojení (oběhové čerpadlo, teploměry, uzavírací kohouty a směšovací termostatický ventil). Doporučujeme vzhledem k jednodušší montáži a zlepšení celkového vzhledu realizace.  
V realizacích, kde jsou topné žebříky, radiátory atd. doporučujeme použít některou ze sad s čerpadlem s proměnným výkonem. Při nastavení dle podkladů výrobce je výrazně omezen hluk proudění kapaliny v případě, že je požadavek na topení pouze přes otopné plochy.  
Na TUV doporučujeme osadit malou expanzní nádobu pro omezení tlakových rázů pákových baterií.
2. Kondenzační kotel na zemní plyn s vestavěným ohřevem TUV, nebo odděleným zásobníkem TUV. Kondenzační kotle již mají vestavěnou modulaci výkonu podle teploty vody, nebo modulaci podle pokojového termostatu, popř. i regulaci podle venkovního čidla. (schéma zapojení B)
3. Elektrokotel – (sazba D 45 – 20 hod. denně nízký tarif na topení), ohřev TUV je obvykle řešen v boileru TUV (8h/den natápění akumulací zásoby). Schéma A.
4. Tepelné čerpadlo systému „vzduch - voda“ nebo „země - voda“, s vestavěným nebo odděleným zásobníkem TUV a vyrovnávacím zásobníkem. Uplatnění nízkého tarifu sazby elektro (D56) pro celý provoz domácnosti v době 22h/denně. (schéma zapojení G)
5. Kotle na biomasu (dřevo, pelety, štěpka) jsou obecně považovány z hlediska ekologie za nejvýhodnější. Problémem zůstává náročnější obsluha, nutný prostor kotelny a u automatických systémů vysoké pořizovací náklady. Vzhledem k vyšším výkonům (až 25 kW) a omezené regulační schopnosti tyto kotle vždy vyžadují instalaci velkoobjemového zásobníku tepla, ze kterého se následně topná voda přivádí do systému ATREA - DUPLEX R<sub>1</sub>. (schéma zapojení K)
6. Krbové teplovzdušné vložky a krbová kamna jsou celosvětově oblíbeným a standardním doplňkem základních otopných soustav, zvláště teplovzdušných (USA, Kanada, Skandinávie). Běžně se dimenzují i jako doplňkové (bivalentní), případně havarijní topné zdroje.  
U teplovzdušných cirkulačních systémů se pak topný výkon krbů a kamen automaticky systémem ATREA - DUPLEX R<sub>1</sub> rozvádí po celém domě cirkulačním okruhem topného vzduchu.

# ÚT

CP07RD

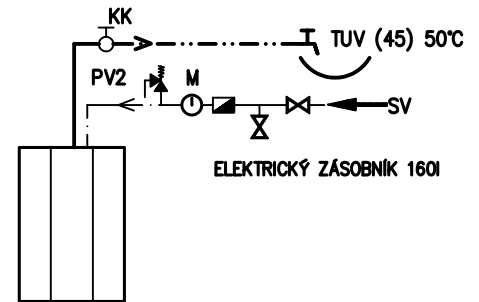


TEPLOVZDUŠNÁ JEDNOTKA S REKUPERACÍ TEPLA DUPLEX R\_

OTOPNÉ ŽEBŘÍKY (PODLAHOVÉ VYTÁPĚNÍ)

ELEKTRICKÝ KOTEL (např. PROTHERM REJNOK 6K)

# TUV



ELEKTRICKÝ ZÁSOBNÍK 160l

Poznámka: pojistné ventily, čerpadlo instalovat na šroubení a dostatečný přístup pro manipulaci, opravu a výměnu ovládací armatury, teploměry, manometry, vypouštěcí zařízení – instalovat dostatečně přístupné k manipulaci

—————	Topná voda přívod	CP07RD	Ovladač DUPLEX R s integrovaným termostatem
-----	Topná voda zpětná	TR2	Prostorový termostát koupelen (RAA 20)
-----	Studená voda	AOV	Automatický odvzdušňovací ventil
-----	Teplá užitková voda	DV	Termostatický ventil
KK	Kulový kohout závitový	TH	Termostatická hlavice
F	Filtr závitový	RŠ	Radiátorové šroubení regulační
VK	Vypouštěcí, napouštěcí ventil	PV2	Pojistný ventil 6 bar + šroubení
22x1	Potrubí měď	EUV	Elektro.pohon Honeywell MT4-230V-NC + termostat.ventil Heimeir DN20

**Atrea**

Atrea s.r.o., V Aleji 20, 466 01 Jablonec nad Nisou  
tel. 483 368 133, fax. 483 368 112, e-mail rd@atrea.cz, www.atrea.cz

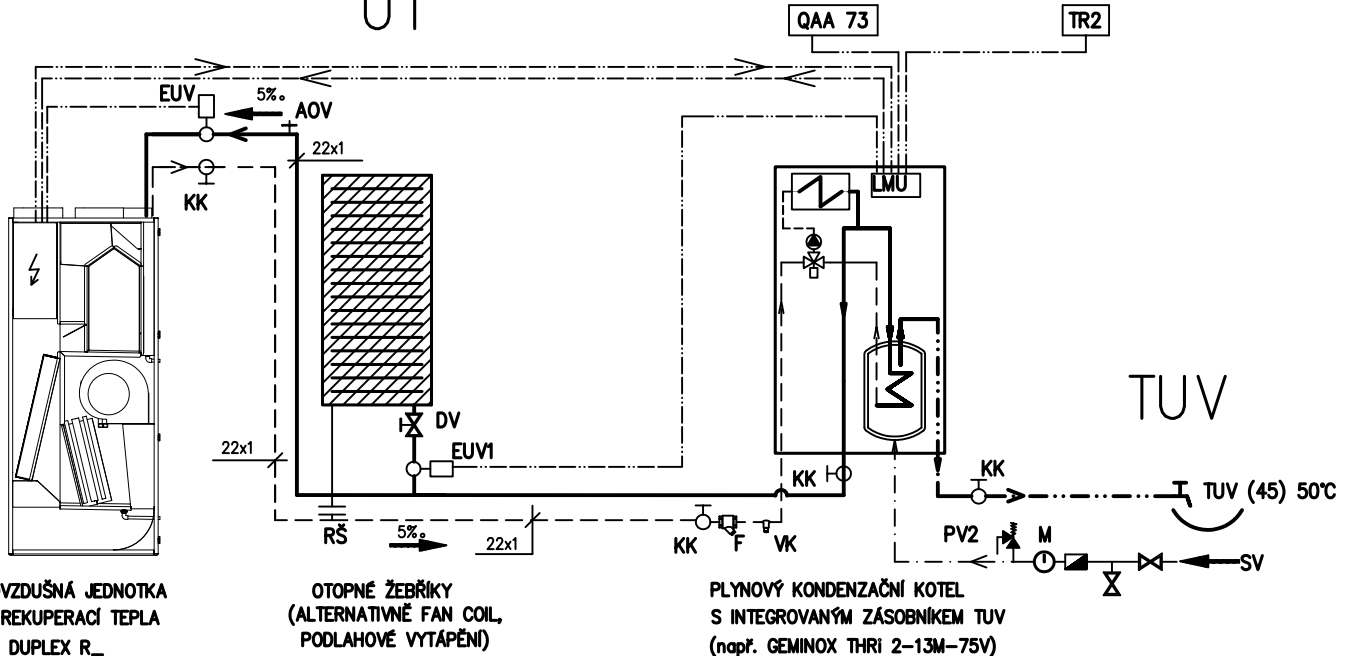
**ORIENTAČNÍ SCHÉMA ZAPOJENÍ A REGULACE ENERGETICKÉHO SYSTÉMU RD**

tepelný zdroj:

13.10.2008

**A / elektrický kotel + samostatný el. zásobník TUV**

# ÚT



TEPLOVZDUŠNÁ JEDNOTKA S REKUPERACÍ TEPLA DUPLEX R\_

OTOPNÉ ŽEBŘÍKY (ALTERNATIVNĚ FAN COIL, PODLAHOVÉ VYTÁPĚNÍ)

PLYNOVÝ KONDENZAČNÍ KOTEL S INTEGROVANÝM ZÁSOBNÍKEM TUV (např. GEMINOX THRI 2-13M-75V)

# TUV

**Atrea**

Atrea s.r.o., V Aleji 20, 466 01 Jablonec nad Nisou  
tel. 483 368 133, fax. 483 368 112, e-mail rd@atrea.cz, www.atrea.cz

**ORIENTAČNÍ SCHÉMA ZAPOJENÍ A REGULACE ENERGETICKÉHO SYSTÉMU RD**

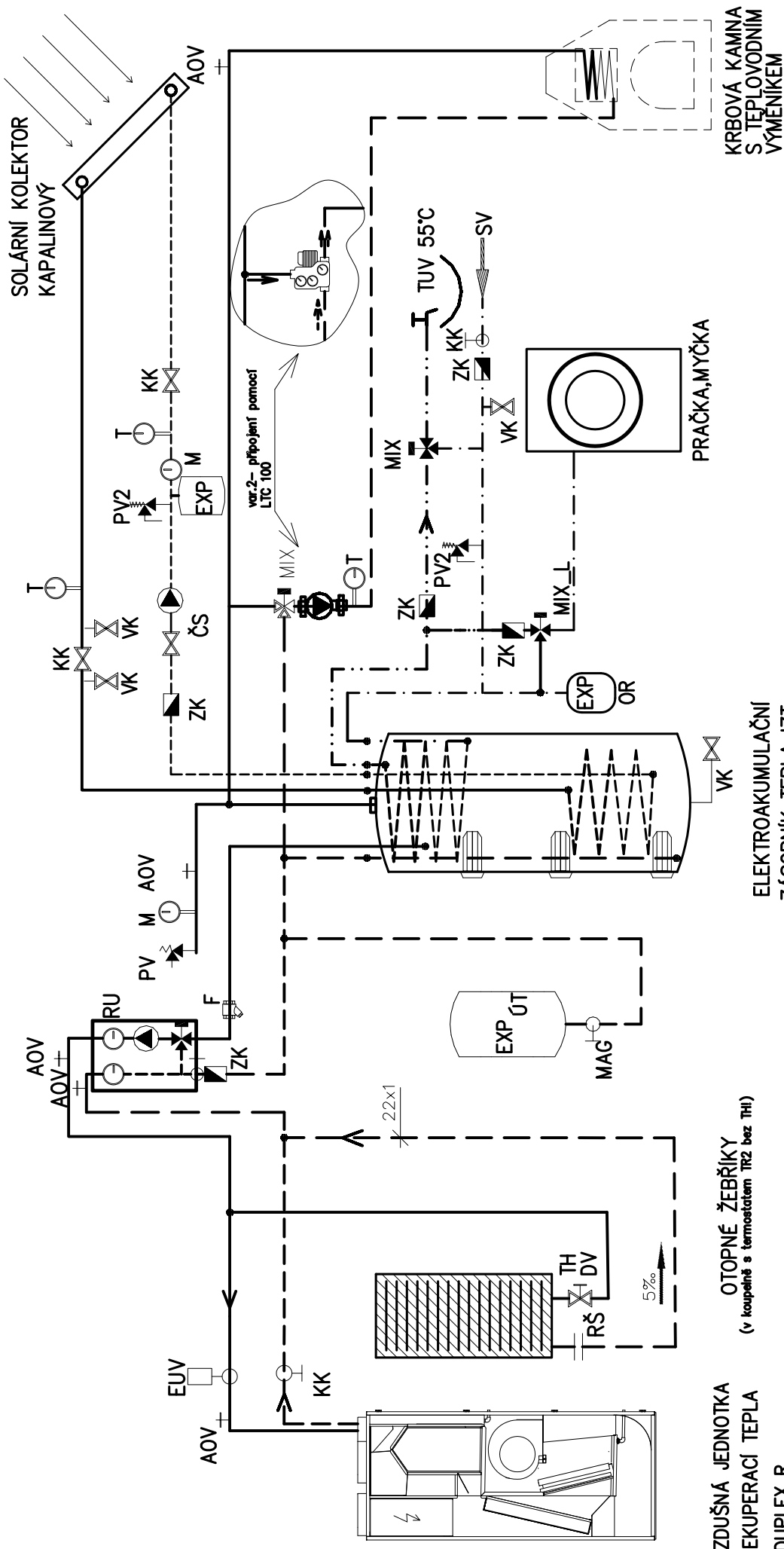
tepelný zdroj:

13.10.2008

**B / kondenzační plynový kotel + zásobník TUV**

Poznámka: pojistné ventily, čerpadlo instalovat na šroubení a dostatečný přístup pro manipulaci, opravu a výměnu ovládací armatury, teploměry, manometry, vypouštěcí zařízení – instalovat dostatečně přístupné k manipulaci

—————	Topná voda přívod	TR2	Prostorový termostát koupelen (RAA 20)
-----	Topná voda zpětná	AOV	Automatický odvzdušňovací ventil
-----	Studená voda	DV	Termostatický ventil
-----	Teplá užitková voda	RŠ	Radiátorové šroubení regulační
KK	Kulový kohout závitový	PV2	Pojistný ventil 6 bar + šroubení
F	Filtr závitový	EUV	Elektro.pohon Honeywell MT4-230V-NC + termostat.ventil Heimeir DN20
VK	Vypouštěcí, napouštěcí ventil	EUV1	Elektro.pohon (Geminox) STA 219 uzavírací ventil (GEMINOX) VPD 215
22x1	Potrubí měď		
QAA73	Pokojevý programátor a regulátor		



**TEPLOVZDUŠNÁ JEDNOTKA S REKUPERACÍ TEPLA DUPLEX R\_**  
**OTOPNÉ ŽEBŘIKY (v koupelně s termostatem TRZ bez TH)**  
**ELEKTROAKUMULAČNÍ ZÁSOBNÍK TEPLA IZT**

Poznámka: pojistné ventily, čerpadlo instalovat na šroubení a dostatečný přístup pro manipulaci, opravu a výměnu ovládací armatury, teploměry, manometry, vypouštěcí zařízení – instalovat dostatečně přístupné k manipulaci

—	Topná voda přívod	F	Filter závitový
—	Topná voda zpětná	PV	Pojistný ventil 2,5 bar + šroubení
—	Studená voda	RŠ	Radiatorové šroubení reguláční
—	Teplá užitková voda	DV	Termostatický ventil
—	Přívod solár	TH	Termostatická hlavice
—	Zpětná solár	EUV	Elektro-pohon Honeywell MT4-230-NC (bez napětí uzavřeno)+ termostat. ventil Heimer DN20
—	Univerzální armatury	EXP 0T	Expanzní nádobka 80 l (140 l), 6 bar
ZK	Zpětná klapka	LTC	Plnicí člen Rady LTC 100 1" (50°C)(sestava vč. oběhov. čerpadla, směš. člen, teploměry a KK v izolaci)
VK	Kulový kohout závitový	RU	Regulační uzel ATREA DUPLEX R x IZT (vč. teploměru, čerpadla, směš. ventilu a KK) v izolaci
AOV	Vypouštěcí kohout	Armatury k TUV	Armatury k TUV
MIX	Automatický odvzdušňovací ventil	EXP OR	Exp. nádobka 1l, 1ubar, omezení ráda baterie
M	Manometr 0-6 bar	PV2	Pojistný ventil 6 bar + šroubení
T	Stonkový teploměr 0-120 °C	MIX_L	Termostat.směš.ventil ESBE VTA 322 3/4" (20-43°C)
Armatury k ÚT		ČS	Oběhové čerpadlo solárního systému
MAG	Armatura MAG pro expanzní nádobu		

Regulace natápnění zásobníků IZT – viz. katalogový list IZT

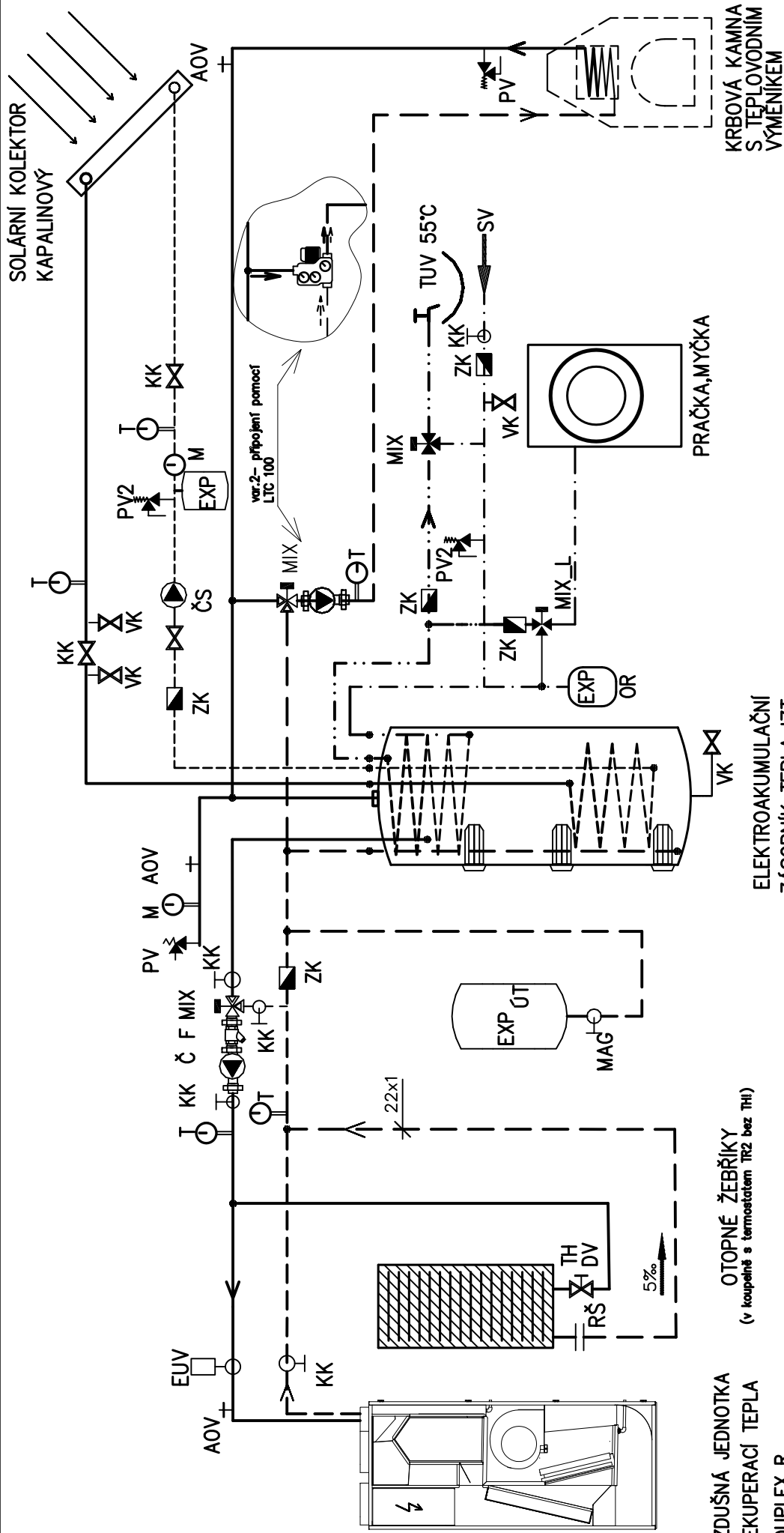


Atrea s.r.o., V Aleji 20, 466 01 Jablonec nad Nisou  
 tel. 483 368 133, fax. 483 368 112, e-mail rd@atrea.cz, www.atrea.cz

**SCHÉMA ZAPOJENÍ A REGULACE ENERGETICKÉHO SYSTÉMU RD**

tepelný zdroj:

**E1/ elektroakumulace + solární systém+krbová kamna** s.e.2009



**TEPLOVZDUŠNÁ JEDNOTKA S REKUPERACÍ TEPLA DUPLEX R\_**  
**OTOPNÉ ŽEBŘÍKY (v koupelně s termostatem TRZ bez TH)**  
**ELEKTROAKUMULAČNÍ ZÁSOBNÍK TEPLA IZT**

Poznámka: pojistné ventily, čerpadlo instalovat na šroubení a dostatečný přístup pro manipulaci, opravu a výměnu ovládací armatury, teploměry, manometry, vypouštěcí zařízení – instalovat dostatečně přístupné k manipulaci

—	Topná voda přívod	F	Filter závitový
—	Topná voda zpětná	PV	Pojistný ventil 2,5 bar + šroubení
—	Studená voda	RŠ	Radiátorové šroubení regulací
—	Teplá užitková voda	DV	Termostatický ventil
—	Přívod solár	TH	Termostatická hlavice
—	Zpětná solár	EUV	Elektro-pohon Honeywell MT4-230-NC (bez napětí uzaveno)+ termostat. ventil Heimer DN20
—	Univerzální armatury	EXP 0T	Expanzní nádobka 80 l (140 l), 6 bar
ZK	Zpětná klapka	LTC	Plnicí člen Rady LTC 100 1" (50°C)(sestava vč. oběhov. čerpadla, směš. člen, teploměry a KK v izolaci)
VK	Kulový kohout závitový	RU	Regulační uzel ATREA DUPLEX R x IZT (vč. teploměru, čerpadla, směš. ventilu a KK) v izolaci
AOV	Vypouštěcí kohout	Armatury k TUV	Armatury k TUV
MIX	Automatický odvzdušňovací ventil	EXP OR	Exp. nádobka 1l, 1úbar, omezený rázní baterie
M	Manometr 0-6 bar	PV2	Pojistný ventil 6 bar + šroubení
T	Stonkový teploměr 0-120 °C	MIX_L	Termostat.směš.ventil ESBE VTA 322 3/4" (20-43°C)
Armatury k ÚT		ČS	Oběhové čerpadlo solárního systému
MAG	Armatura MAG pro expanzní nádobu		

Regulace natápnění zásobníků IZT – viz. katalogový list IZT



Atrea s.r.o., V Aleji 20, 466 01 Jablonec nad Nisou  
 tel. 483 368 133, fax. 483 368 112, e-mail rd@atrea.cz, www.atrea.cz

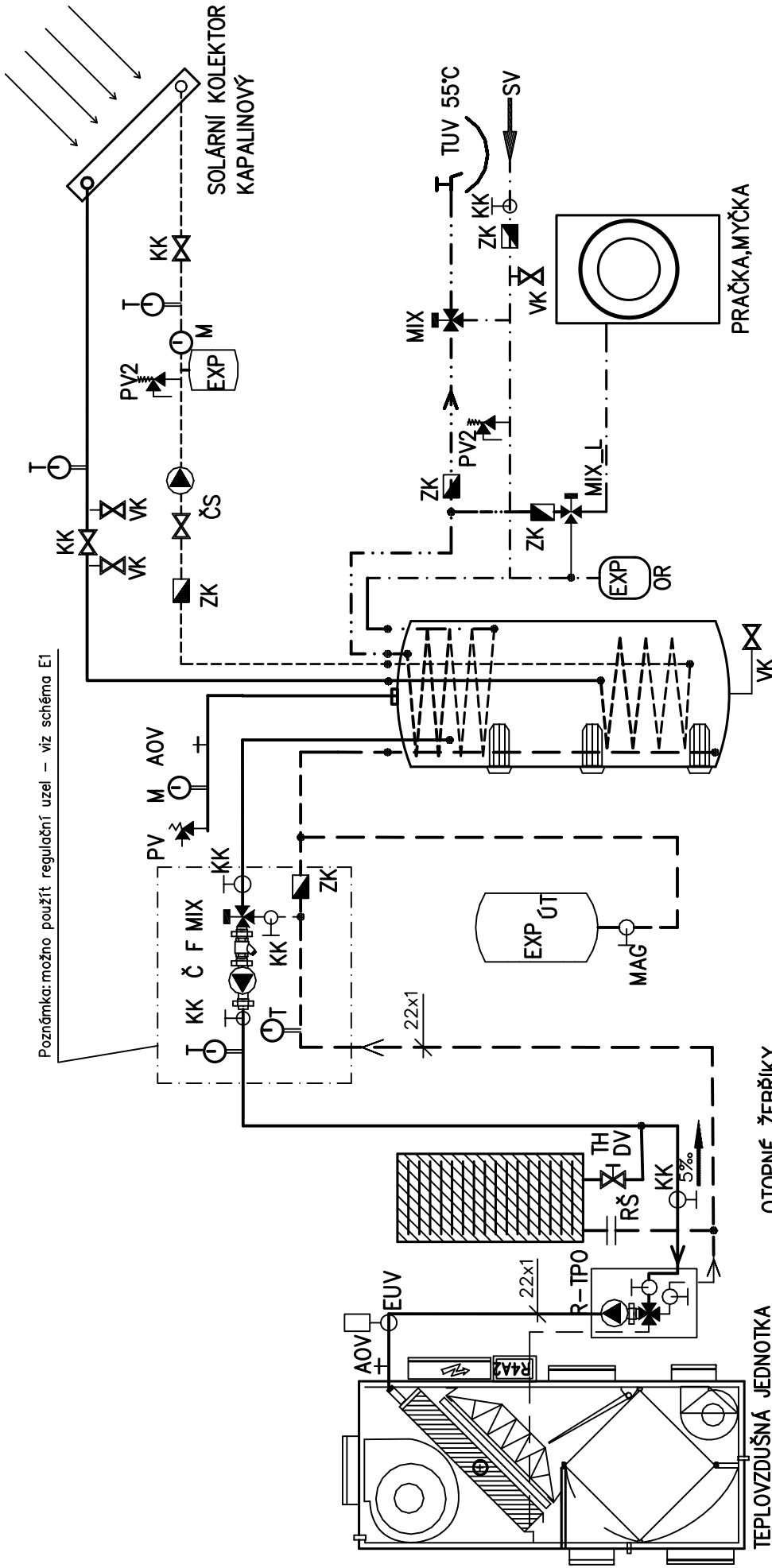
**SCHÉMA ZAPOJENÍ A REGULACE ENERGETICKÉHO SYSTÉMU RD**

tepelný zdroj:

E / elektroakumulace + solární systém+krbová kamna a.s.2009



Poznámka: možno použít regulační uzel – viz schéma E1



**TEPLOVZDUŠNÁ JEDNOTKA  
S REKUPERACÍ TEPLA  
DUPLEX RDH**

**OTOPNÉ ŽEBŘIKY  
(v koupelně s termostatem TR2 bez TH)**

**ELEKTROAKUMULAČNÍ  
ZÁSOBNÍK TEPLA IZT**

Poznámka: pojistný ventil, čerpadlo instalovat na šroubení a dostatečný přístup pro manipulaci, opravu a výměnu ovládací armatury, teploměry, vypouštěcí zařízení – instalovat dostatečně přístupné k manipulaci

—	Topná voda přívod	F	Filter závitový
—	Topná voda zpětná	PV	Pojistný ventil 2,5 bar + šroubení
—	Studená voda	RŠ	Radiatorové šroubení reguláční
—	Teplá užitková voda	DV	Termostatický ventil
—	Přívod solár	TH	Termostatická hlavice
—	Zpětná solár	EUV	Elektro-pohon Honeywell MT4-230-NC (bez napětí uzaveno)+ termostat. ventil Heimer DN20
—	Univerzální armatury	EXP 0T	Expanzní nádoba 80 l (140 l), 6 bar
—	Zpětná klapka	RIPO	Čtyřcestný směšovací uzel s čerpadlem a servopohonem
—	Kulový kohout závitový	RU	Regulační uzel ATREA DUPLEX R x IZT (vč. teploměru, čerpadla, směš. ventilu a KK) v izolaci
—	Vypouštěcí kohout	ARM k TUV	Armatury k TUV
—	Automatický odvzdušňovací ventil	EXP OR	Exp. nádoba 1l, 10bar. omezení rázné baterie
—	Termostatický směš. ventil ESBE VTA 222 1" (38-65°C)	PV2	Pojistný ventil 6 bar + šroubení
—	Manometr 0-6 bar	MIX_L	Termostatický směš. ventil ESBE VTA 322 3/4" (20-43°C)
—	Stonkový teploměr 0-120 °C	ČS	Oběhové čerpadlo solárního systému
—	Armatury k ÚT		
—	Armatura MAG pro expanzní nádobu		

Regulace natápění zásobníků IZT – viz. katalogový list IZT

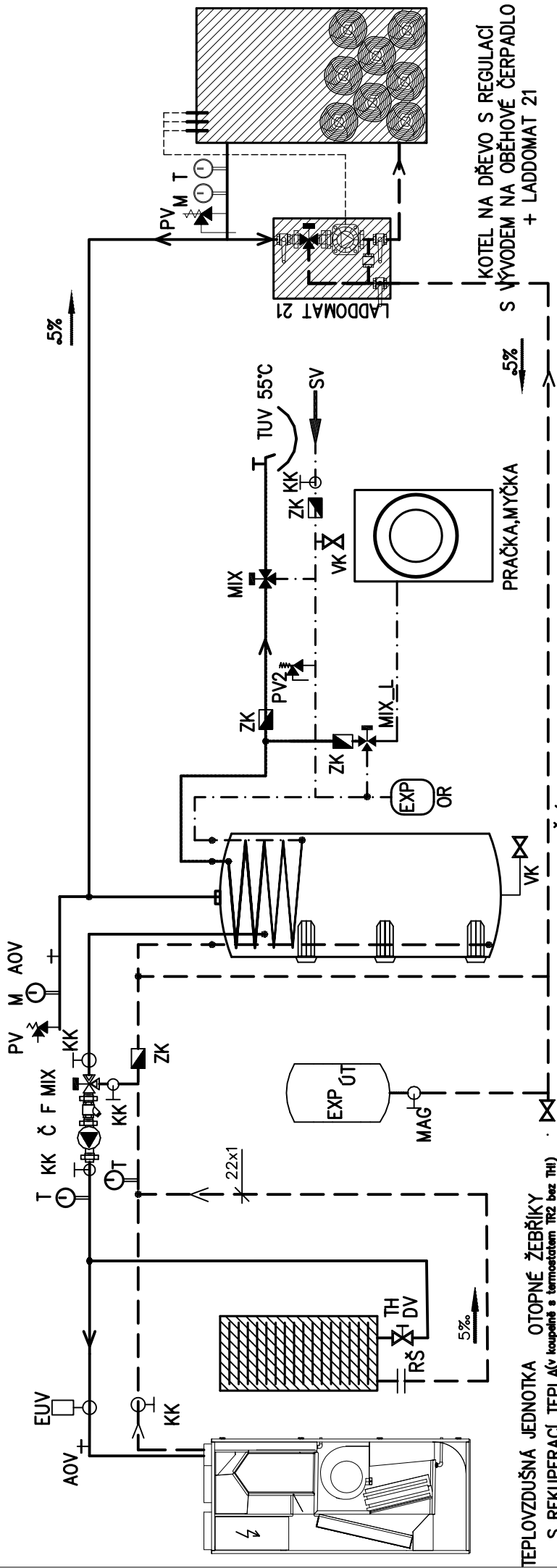


Atrea s.r.o., V Aleji 20, 466 01 Jablonec nad Nisou  
tel. 483 368 133, fax. 483 368 112, e-mail rd@atrea.cz, www.atrea.cz

**SCHEMA ZAPOJENÍ A REGULACE  
ENERGETICKEHO SYSTÉMU BAZÉNU RD**

tepelný zdroj:

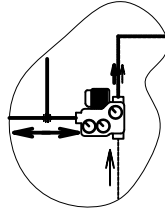
H / elektroakumulace + solární systém



TEPLOVZDUŠNÁ JEDNOTKA OTOPNÉ ŽEBŘÍKY S REKUPERACÍ TEPLA (v koupelně s termostatem TR2 bez TH) DUPLEX R\_

KOTEL NA DŘEVO S REGULACÍ S VÝVODEM NA OBĚHOVÉ ČERPADLO + LADDOMAT 21

ver.2- připojení pomocí LTC 100



Regulace natápění zásobníků IZT – viz. katalogový list IZT

Poznámka: pojistné ventily, čerpadlo instalovat na šroubení a dostatečný přístup pro manipulaci, opravu a výměnu ovládací armatury, teploměry, manometry, vypouštěcí zařízení – instalovat dostatečně přístupně k manipulaci

F	Filter závitový	
PV	Pojistný ventil 2,5 bar + šroubení	
RŠ	Radiatorové šroubení regulace	
DV	Termostatický ventil	
TH	Termostatická hlavice	
ELV	Elektropohon Honeywell MTA-230-NC (bez napětí uzavřeno)+ termostat. ventil Heimer DN20	
EXP UT	Expanzní nádobu 80 l (140 l), 6 bar	
LTC	Plnicí člen řady LTC 100 1" (alt.11/4") (60°C)(sestava vč. oběhov. čerpadla, směš. člen, termostatický ventil a KK v izolaci)	
RU	Regulační uzel ATREA DUPLEX R x IZT (vč. teplotněč.čerpadla,směš. ventilu a KK) v izolaci	
Armatury k TUV		
ZK	Zápná klopka	
KK	Kulový kohout závitový	
VK	Vypouštěcí kohout	
AOV	Automatický odvzdušňovací ventil	
MIX	Termostatický směš.ventil ESBE VTA 222 1" (38-65°C)	
M	Manometr 0-6 bar	
T	Stonkový teploměr 0-120 °C	
Armatury k ÚT		
MAG	Armatura MAG pro expanzní nádobu	



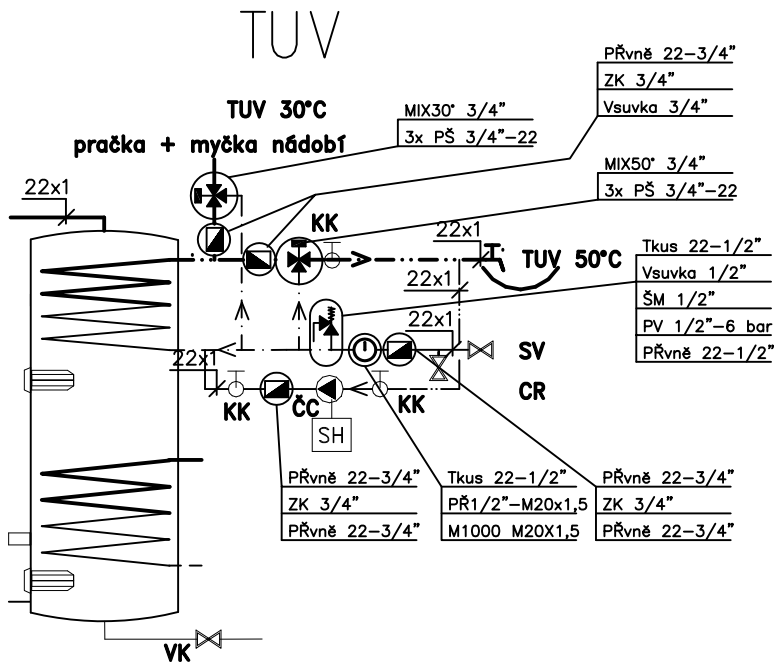
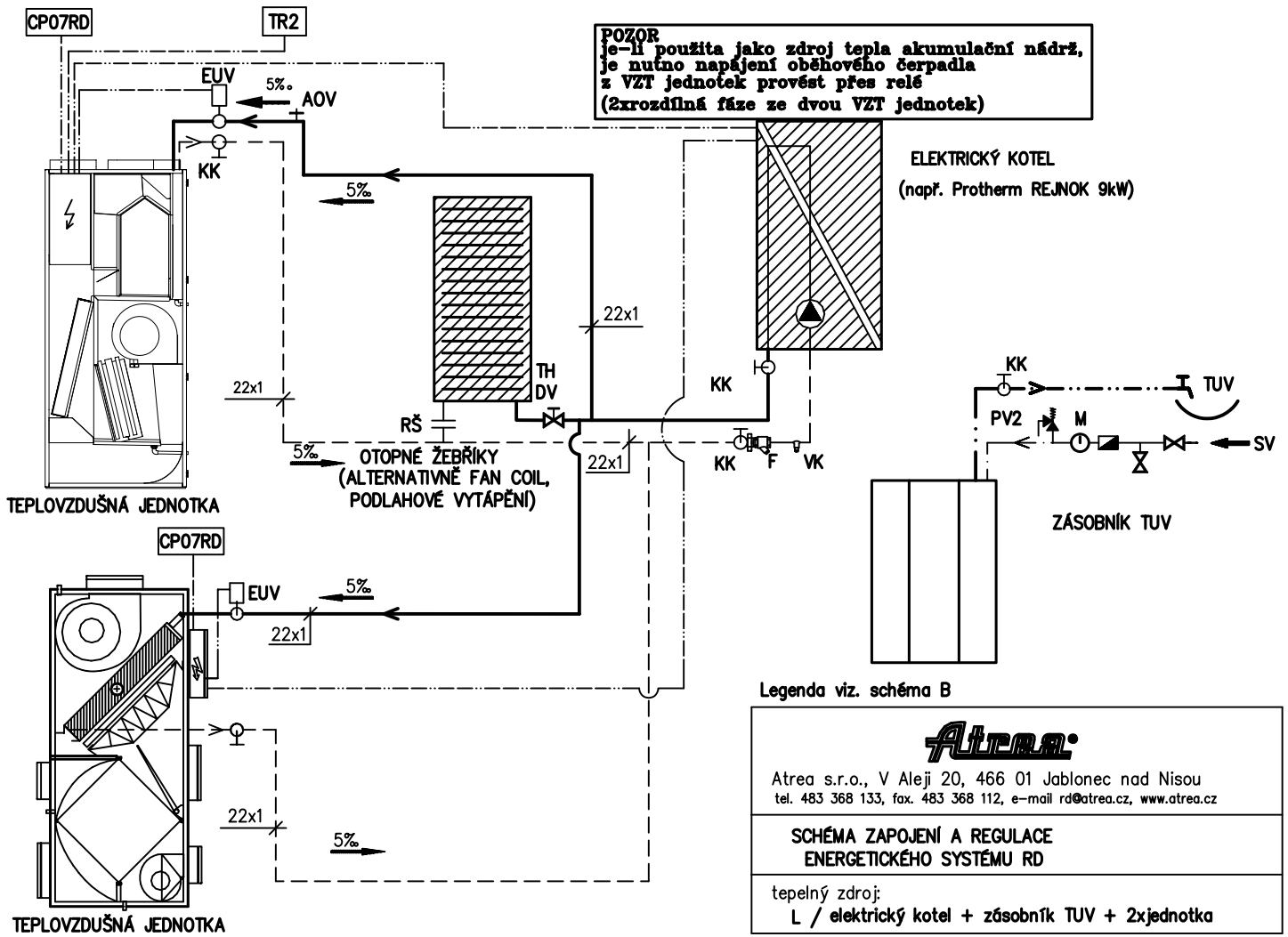
Atrea s.r.o., V Aleji 20, 466 01 Jablonec nad Nisou  
tel. 483 368 133, fax. 483 368 112, e-mail ra@atrea.cz, www.atrea.cz

**SCHEMA ZAPOJENÍ A REGULACE ENERGETICKÉHO SYSTÉMU RD**

tepelný zdroj:

K / elektroakumulace+solární systém+dřevokotel

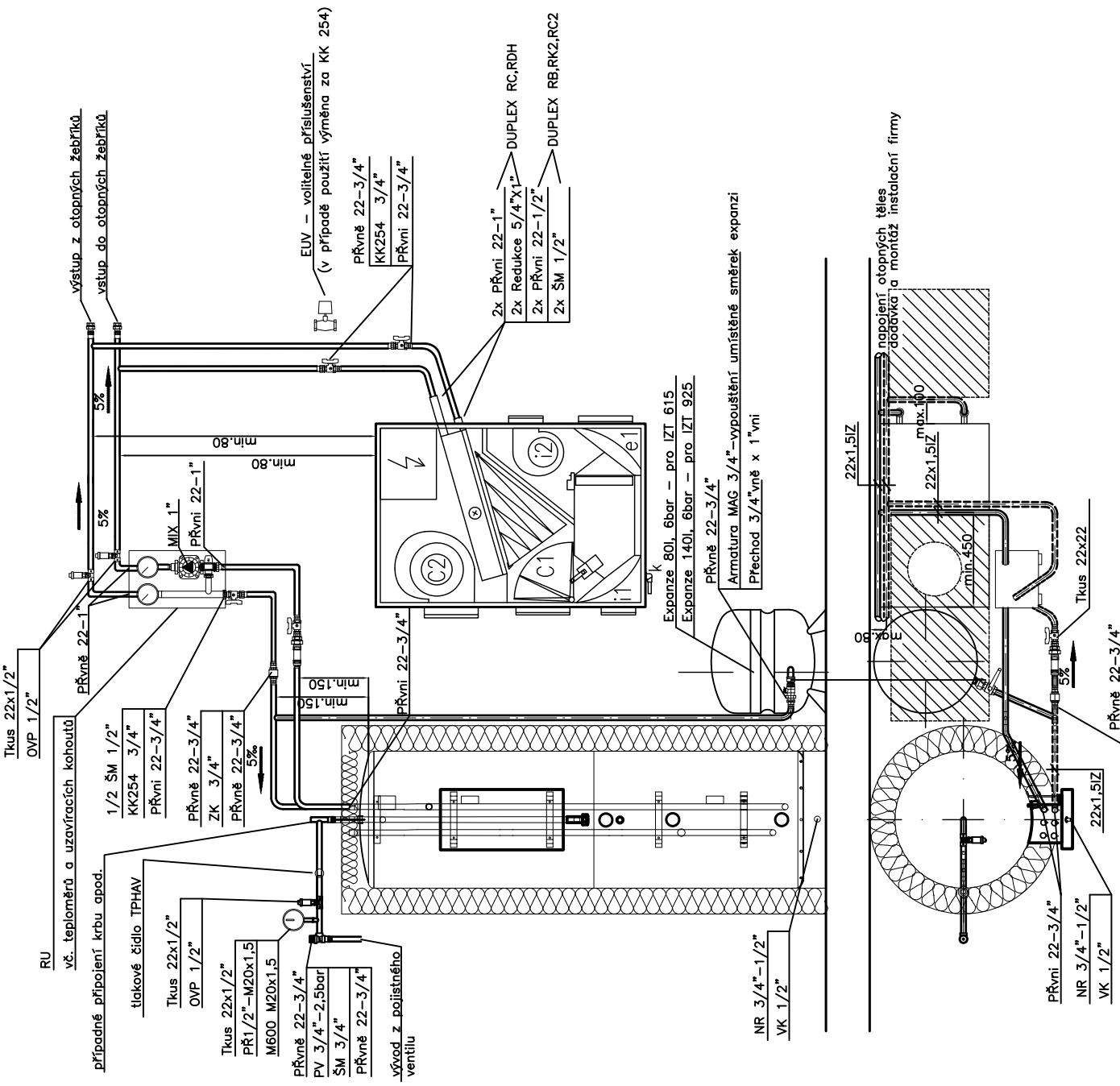




OZNAČENÍ	NÁZEV	MN	dotyč
MIX 50° - 3/4"	Termostat.směš.ventil ESBE VTA 322 35 - 60 °C	1	A
MIX 30° - 3/4"	Termostat.směš.ventil ESBE VTA 322 20 - 43 °C	1	A
ZK 3/4"	Zpětná klapka	4	A
PV 1/2", 6bar	Pojistný ventil DN 15, 6 bar	1	A
M1000 M20x1,5	Manometr 0-1000 kPa M20x1,5	1	A
PŘvně 22-1/2"	Přechodka vnější měď 22 - závit 1/2"	1	A
Vsuvka 3/4"	Vsuvka mosaz 3/4"	2	A
PŘvně 22-3/4"	Přechodka vnější měď 22 - závit 3/4"	6	A
PŘ1/2"-M20x1,5	Přechod závit 1/2" na M20x1,5 k manometru	1	A
ŠM 1/2"	Šroubení mosaz 1/2"	1	A
PŠ 3/4"	Pálšroubení 3/4"-22, k.č. 1 6236 22	6	A
Tkus 22-1/2"	Tkus měď průchozí 22 odbočka závit 1/2"	2	A
Vsuvka 1/2"	Vsuvka mosaz 1/2"	1	A
Tkus 22x22	Tkus měď - není součástí dodávky	5	RD
22x1,5IZ	Potrubí měď izolované 30mm, včetně fitinek		RD
ČC	Cirkulační čerpadlo TUV	1	RD
KK	Kulový kohout závitový DN 20	4	RD

kreslil: Foret 13.10.2008  
název :  
Schéma zapojení  
IZT na TUV

**Atrea**  
V Aleji 20, Jablonec nad Nisou



Oblast ve které nesmí být vedeno potrubí otopné vody předpokládaný prostor pro VZT potrubí

OZNAČENÍ	NÁZEV	ŠNODOP
RU	Regulační uzel DUPLEX R_x IZT	1 A
MIX 1"	Termostat.směš.ventil ESBE VTA 222 (38-65°C)	1 A
EUV 3/4"	Elektro.pohon Honeywell MT4 - 230 +	1
Ivolitelní	termostat.ventil Heimeir DN20 obj.č. 2242-03	A
Expanze 80 l	Expanzní nádoba 80 l, 6 bar	1 A
KK254 3/4"	Kulový kohout závitový vnitřní-vnější závit	4 A
FZ 1"	Filter závitový	1 A
ZK 3/4"	Zpětná klapka	1 A
MAG 3/4"	Armatura MAG pro exp. nádobu	1 A
PV 3/4", 2,5bar	Pojistný ventil DN 20, 2,5 bar	1 A
M600 M20x1,5	Manometr 0-600 kPa M20x1,5	1 A
Red 5/4"x1"	Redukce 5/4" vnější x 1" vnější	2 A
VK 1/2"	Vypouštěcí ventil 1/2"	1 A
OVP 1/2"	Automatický odvzdušňovací ventil (plovákový) 1/2"	3 A
PŘvni 22-3/4"	Přechodka vnitřní měď 22 - závit 3/4"	6 A
PŘvni 22-1"	Přechodka vnitřní měď 22 - závit 1"	3 A
PŘvni 22-1/2"	Přechodka vnitřní měď 22 - závit 1/2"	2 A
PŘvni 22-3/4"	Přechodka vnitřní měď 22 - závit 3/4"	8 A
PŘvni 22-1"	Přechodka vnitřní měď 22 - závit 1"	3 A
PŘ1/2"-M20x1,5	Přechod závit 1/2" na M20x1,5 k manometru	1 A
ŠM 1/2"	Šroubení mosaz 1/2"	2 A
ŠM 3/4"	Šroubení mosaz 3/4"	2 A
ŠM 1"	Šroubení mosaz 1"	1 A
Tkus 22-1/2"	Tkus měď průchozí 22 odbočka závit 1/2"	4 A
PF 3/4" x 1"	Přechodka 3/4" vnější x 1" vnitřní	1 A
NR 3/4"-1/2"	Nátrubek redukce 3/4" - 1/2"	1 A
Tkus 22x22	Tkus měď - není součástí dodávky	RD
22x1,5IZ	Potrubí měď izolované 30mm, včetně fitinek	RD

kreslili: J.Foret 13.10.2008  
 název :  
**UKÁZKOVÉ ZOPojENÍ JEDNOTKY  
 DUPLEX R\_ S IZT 615**

**TEPLOVZDUŠNÁ JEDNOTKA  
 S REKUPERACÍ TEPLA**

**ELEKTROAKUMULAČNÍ  
 ZÁSObNÍK TEPLA**

IZT 615 1

ovládací armatury, teploměry, manometry, vypouštěcí zařízení - instalovat dostatečně přístupné k manipulaci



V Aleji 20, Jablonec nad Nisou

Divize „Větrání a teplovzdušné vytápění rodinných domů, bytů a bazénů“

### **R700001 - Propojovací set DUPLEX x IZT, 25/40-kompakt**

<b>název položky</b>	<b>MJ</b>	<b>mn</b>
Regulační uzel DUPLEX x IZT vč. Čerpadla 25/40-kompakt	kus	1
zpětná klapka EURA 3/4"	kus	1
filtr závitový mosaz 1"	kus	1
Giacomini R 254 D 3/4"	kus	4
Vypouštěcí ventil 1/2"	kus	1
Manometr 0-600 kPa	kus	1
Šroubení mosaz 1"	kus	1
Šroubení mosaz 3/4"	kus	2
Šroubení mosaz 1/2"	kus	2
4130 22/1/2/22	kus	4
Nátrubek 3/4" - 1/2"	kus	1
4243G 22-3/4"	kus	8
4243G 22-1"	kus	3
4270G 22-1/2"	kus	2
4270G 22-3/4"	kus	6
4270G 22-1"	kus	3
Armatura MAG k expanzní nádobě	kus	1
PV 2,5 bar	kus	1
Přechodka 3/4" vnější x 1" vnitřní	kus	1
Přechod 1" vnější x 5/4" vnější	kus	2
Přípojka přechodová 1/2"xM20x1,5	kus	1

*Cena dle ceníku spol. ATREA s.r.o*

### **R700002 - Propojovací set DUPLEX R x IZT Eco-kompakt**

<b>název položky</b>	<b>MJ</b>	<b>mn</b>
Regulační uzel DUPLEX x IZT vč. čerpadla Eco 25/1-5	kus	1
Zbývající položky shodné jako u M135 000 60; (použito jiné oběhové čerpadlo)		

*Cena dle ceníku spol. ATREA s.r.o*

### **R700003 - Propojovací set DUPLEX x IZT 25/40**

<b>název položky</b>	<b>MJ</b>	<b>mn</b>
Grundfos UPS 25-40/130 (alt. WILO RS20/4-3P)	kus	1
ESBE VTA 222 (38-65°C) - termost. sm. ššovací ventil	kus	1
Pojistný ventil DN 20 ÚT 2,5 bar - pojistný ventil	kus	1
Teploměr T63/50 + jímky	kus	2
zpětná klapka EURA 3/4" závitová	kus	1
filtr závitový mosaz 1"	kus	1
Giacomini R 254 D 3/4" kulový kohout vnitřní/vnější	kus	5
Armatura MAG k expanzní nádobě	kus	1
vypouštěcí kohout G 1/2"	kus	1
Manometr 0-600 kPa	kus	1
Automatický odvzdušňovací ventil 1/2" - Flexvent	kus	3
Šroubení mosaz 1"	kus	2
Šroubení mosaz 3/4"	kus	3
Šroubení mosaz 1/2"	kus	2
Tkus měď 4130G 22/1/2"	kus	6
Nátrubek redukce 1"-3/4"	kus	1
Nátrubek redukce 3/4" - 1/2"	kus	1
Přechod 4243G vnější 22-3/4"	kus	8
Přechod 4243G vnější 22-1"	kus	2
Přechod 4270G vnitřní 22-1/2"	kus	2
Přechod 4270G vnitřní 22-3/4"	kus	6
Přechod 3/4" vnější 1" vnitřní	kus	1
Prodoužení 1/2" x 25mm	kus	2
Přípojka přechodová 1/2"xM20x1,5	kus	1

*Cena dle ceníku spol. ATREA s.r.o*

**R700004 - Propojovací set DUPLEX R x IZT**  
**Eco 25/1-5**

<b>název položky</b>	<b>MJ</b>	<b>mn</b>
Čerpadlo Eco 25/1-5	kus	1
Zbývající položky shodné jako u M135 000 62; (použito jiné oběhové čerpadlo)		

*Cena dle ceníku spol. ATREA s.r.o*

**R700020 - Sada EUV**

*V případě zájmu dodávky elektro ventilu při osazení druhého termostatu.*

<b>název položky</b>	<b>MJ</b>	<b>mn</b>
Přechod 4243G vnější 22-3/4"	kus	1
Honeywell MT 4 - 230 - elektro.hlavice (bez napětí zavřeno)	kus	1
Heimeir termost. ventil DN20 obj.č. 2242-03	kus	1
Přechod 4270G vnitřní 22-3/4"	kus	1

*Cena dle ceníku spol. ATREA s.r.o*

**R700021- Sada EUV – RYCHLÁ**

*V případě zájmu dodávky elektro ventilu při osazení druhého termostatu.*

<b>název položky</b>	<b>MJ</b>	<b>mn</b>
Přechod 4243G vnější 22-3/4"	kus	2
MUT - SF 20-2EB (bez napětí uzavřeno)	kus	1
Šroubení 3/4"	kus	1

*Cena dle ceníku spol. ATREA s.r.o*

**R700010 - Sada na propojení IZT na TUV 1x ESBE**

<b>název položky</b>	<b>MJ</b>	<b>množství</b>
ESBE VTA 322 (35-60°C) - termost. sm. ššovací ventil	kus	1
Flamco DN 15 TUV 6 bar - pojistný ventil	kus	1
zpětná klapka EURA 3/4"závitová	kus	2
Manometr 0-10 bar	kus	1
Šroubení mosaz G 1/2"	kus	1
Šroubení mosaz G 3/4"	kus	3
Vsuvka 280 mosaz 1/2"	kus	1
TKus měď 4130G 22/1/2"	kus	2
Přechod 4243G vnější 22-1/2"	kus	1
Přechod 4243G vnější 22-3/4"	kus	7
Přípojka přechodová 1/2"xM20x1,5	kus	1

*Cena dle ceníku spol. ATREA s.r.o*