

RM AD 3 (L, C) / (o ÷ r)

analogové digitální převodníky

digitální regulace

Analogové digitální převodníky RM AD 3 jsou určeny pro digitální systém regulace jednotek DUPLEX.

Převádí standardní analogový signál na digitální signál určený jako vstup od čidla pro řízení vzduchotechnického systému DUPLEX.

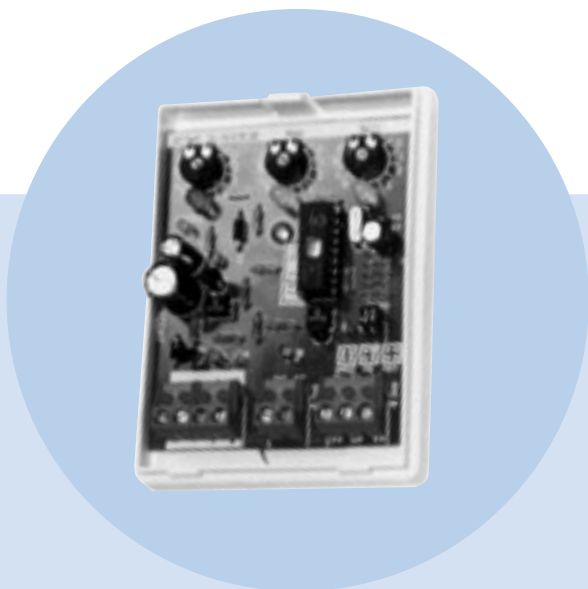
Převodníky lze využít ve spojení s čidly vlhkosti, čidly tlakové difference, čidly CO, čidly CO₂, čidly kvality vzduchu, atd.

Převodník RM AD 3

Převodník **RM AD 3** se umísťuje mezi libovolné čidlo (nebo jiný zdroj) s výstupním signálem 0 - 10 V, 0 - 5 V, 0 - 20 mA a digitální regulátor řady RB-TCS-H nebo KP 01.

Převodník se dodává v nástěnném provedení v krabici z bílého plastu rozměru 74 x 100 mm, hloubky 38 mm ve dvou základních podtypech podle principu regulace:

- **L (linear)** – otáčky ventilátorů jsou řízeny úměrně analogovému vstupu
- **C (constant)** – otáčky ventilátorů jsou řízeny na konstantní vstupní signál



RM AD 3 (L, C)

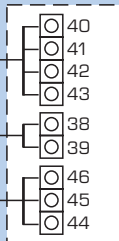
Další rozlišení je podle ovládaných zařízení:

- **provedení „o“** – převodník ovládá oba ventilátory
- **provedení „p“** – převodník ovládá pouze přívodní ventilátor
- **provedení „q“** – převodník ovládá pouze odtahový ventilátor
- **provedení „r“** – převodník ovládá cirkulační klapku

SVORKOVÉ SCHÉMA ZAPOJENÍ

digitální výstup (proudová smyčka)
– regulátor řady R, KP

SYKFY 2x2x0,5



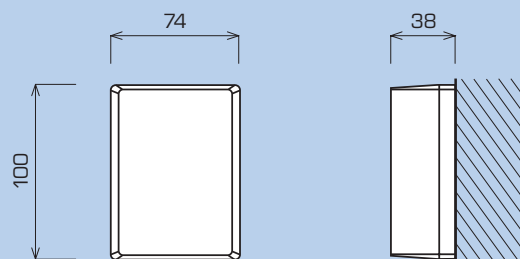
beznapěťový vstup
– externí kontakt
– pouze RM AD 3 L

SYKFY 2x2x0,5

analogový vstup
(0 - 10 V, 0 - 5 V, 0 - 20 mA)

SYKFY 2x2x0,5

ROZMĚROVÉ SCHÉMA



FUNKČNÍ SCHÉMA PŘEVODNÍKU

typ RM AD 3 L (linear) – regulace úměrná vstupnímu signálu

Analogový vstupní signál (např. 0 - 10 V z čidla vlhkosti, čidla tlakové difference, čidla CO, čidla CO₂, čidla kvality vzduchu, atd.).

Digitální výstupní signál (proudová smyčka) pro regulátory řady R a KP.

Otáčky ventilátorů nebo poloha cirkulační klapky jsou ovládány úměrně vstupnímu analogovému signálu. Dolní hranici (sepnutí ventilátorů, 0 % čerstvého vzduchu) je možno nastavit trimrem MIN, horní hranici (ventilátory na maximální otáčky, 100 % čerstvého vzduchu) je možno nastavit trimrem MAX.

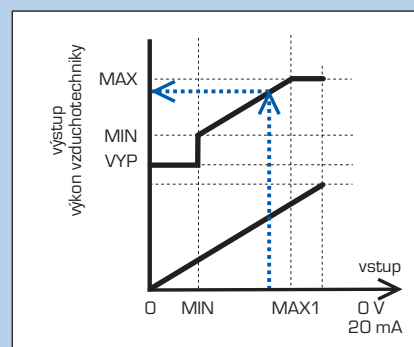
Systém lze napevno přepnout na předvolené otáčky ventilátorů nebo polohu cirkulační klapky na trimru DEFAULT beznapěťovým kontaktním vstupem 38, 39 (tzn. že vzduchotechnika je pevně nastavena bez ohledu na vstupní signál).

typ RM AD 3 C (constant) – regulace na konstantní vstupní signál

Analogový vstupní signál (např. 0 - 10 V z čidla vlhkosti, čidla tlakové difference, čidla CO, čidla CO₂, čidla kvality vzduchu, atd.).

Digitální výstupní signál (proudová smyčka) pro regulátory řady R a KP.

Otáčky ventilátorů nebo poloha cirkulační klapky jsou ovládány na konstantní vstupní analogový signál, který se nastavuje na trimru REQUISITE VALUE. Převodník volí otáčky ventilátorů nebo polohu cirkulační klapky tak, aby vstupní signál byl roven nastavenému. Maximální otáčky nebo množství čerstvého vzduchu je možno omezit trimrem MAX. Časová konstanta (odezva systému) je nastavitelná v rozmezí 8 s až 60 minut trimrem TIME.



Upozornění:

V provedení „r“ je aktivována ochranná funkce, která zajišťuje sepnutí maximálních otáček obou ventilátorů v případě, kdy je regulace polohou cirkulační klapky nedostačující.

Převodníky RM AD 3 jsou slaboproudé s bezpečným napětím do 12 V s krytím IP 40. Lze je umístit pouze ve vnitřním prostředí s teplotou 5 °C až 30 °C a maximální relativní vlhkostí do 80 %, prostředí ČSN 33 2000-3, tab. 32NM1, omezení BE2N1.

Atrea

DIVIZE VĚTRACÍ JEDNOTKY, REKUPERACE TEPLA

Atrea s.r.o., V Aleji 20
466 01 Jablonec n. N.
Česká republika

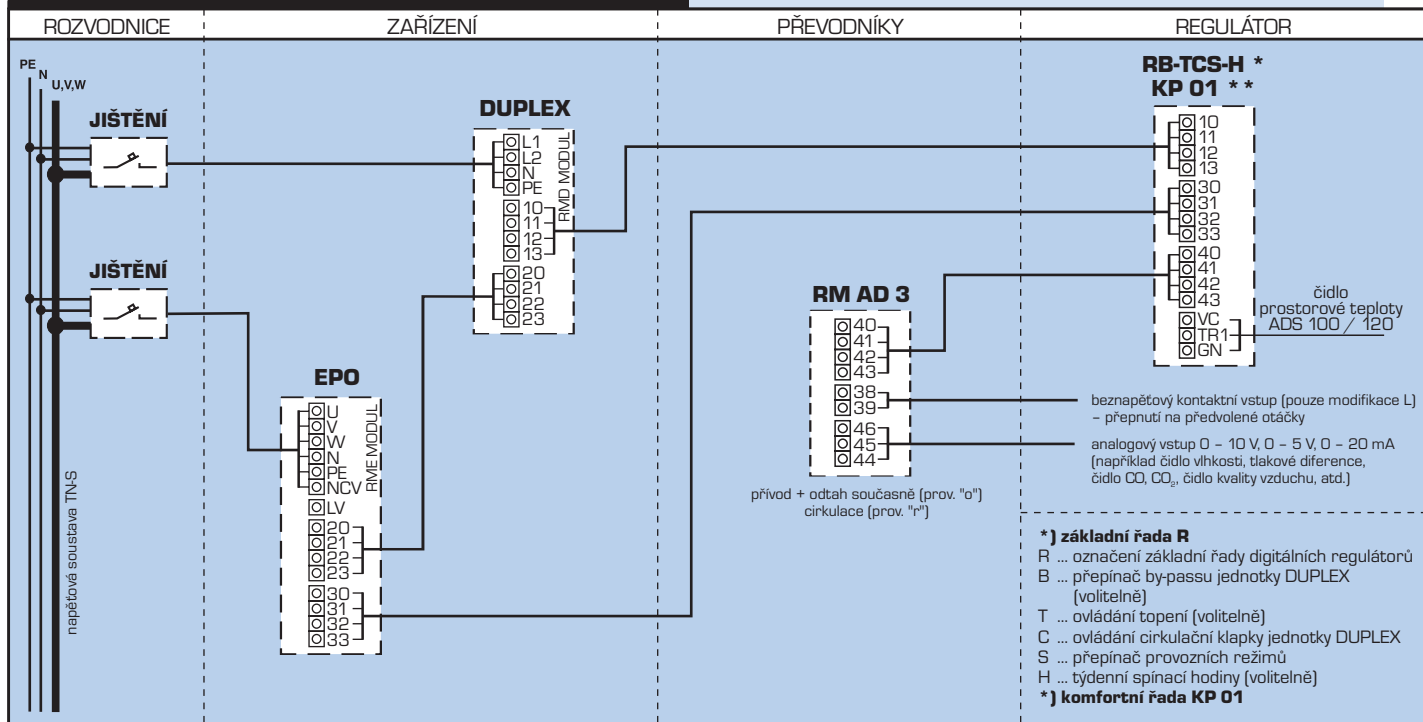


www.atrea.cz

Tel.: 483 368 111
Fax: 483 368 112
E-mail: atrea@atrea.cz

RM AD 3 (L, C)

PŘÍKLAD ZAPOJENÍ - SPOLEČNÉ OVLÁDÁNÍ



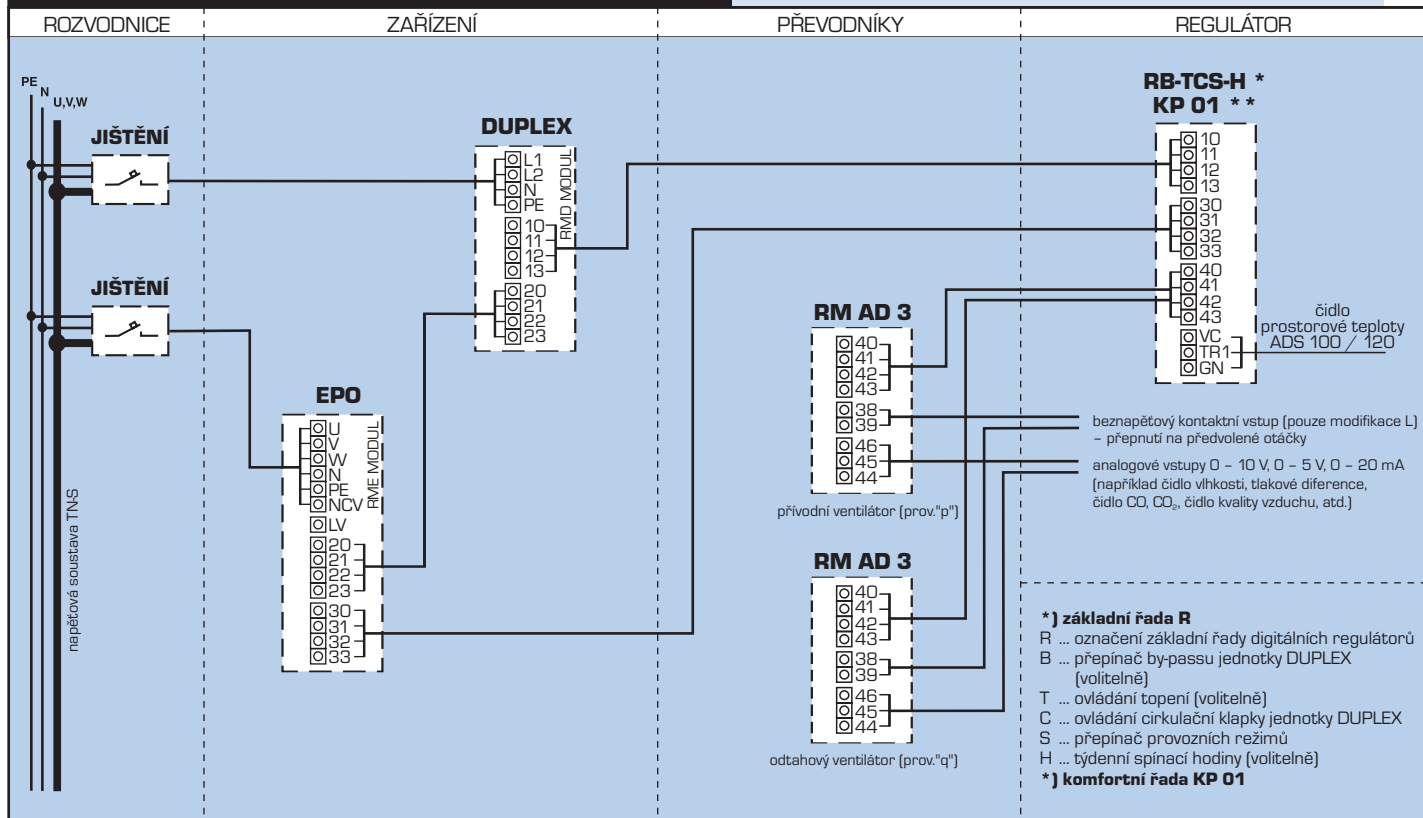
Příklad zapojení digitálně-analogového převodníku RM AD 3 ve vzduchotechnickém systému DUPLEX.

Modifikace L (linear) - otáčky ventilátorů jsou řízeny úměrně analogovému vstupu

C (constant) - otáčky ventilátorů jsou řízeny na konstantní vstupní signál

Oba ventilátory nebo cirkulační klapka jsou řízeny současně jedním analogovým vstupem.

PŘÍKLAD ZAPOJENÍ - SAMOSTATNÉ OVLÁDÁNÍ



Příklad zapojení digitálně-analogového převodníku RM AD 3 ve vzduchotechnickém systému DUPLEX.

Modifikace L (linear) - otáčky ventilátorů jsou řízeny úměrně analogovému vstupu

C (constant) - otáčky ventilátorů jsou řízeny na konstantní vstupní signál

Každý ventilátor je řízen samostatně samostatným analogovým vstupem.